



## Mietgerät

114

MG-Nr. AVS..... 114  
 Antriebsart..... Batterie  
 Hersteller ..... Haulotte  
 Hersteller-Typ ..... HA 12 CJ+,  
 Baujahr 2017  
 Farbe..... RAL 6018  
 Hubsystem..... Gelenk



## Arbeitsbereich

max. Arbeitshöhe..... 11,70 m  
 max. Plattformhöhe ..... 9,70 m  
 max. seitr. Reichweite..... 7,20 m  
 Steigfähigkeit..... 25 %



## Arbeitskorb

Länge Arbeitskorb ..... 1,14 m  
 Breite Arbeitskorb ..... 0,80 m  
 max. Korblast..... 230 kg  
 zuläs. Personenzahl..... 2  
 Korb drehbar..... 180°



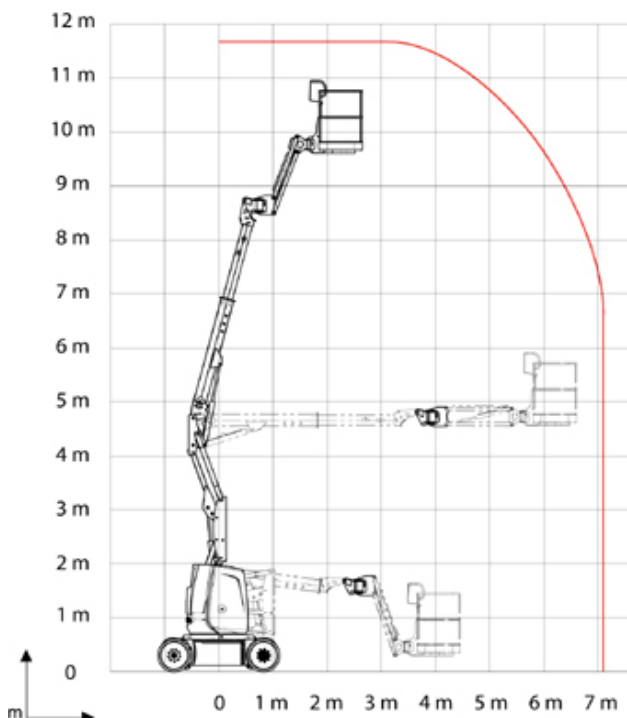
## Abmessungen

Baulänge..... 5,64 m  
 Baubreite ..... 1,20 m  
 Bauhöhe..... 2,00 m  
 Durchfahrtsbreite..... 1,20 m  
 Durchfahrtshöhe..... 2,00 m  
 Gesamtgewicht..... 7.040 kg



## Besonderheiten

- Korbarm
- verfahrbar i. v. Höhe
- 230V Steckdose im Arbeitskorb
- 3D Korbarm
- Betriebsstundenzähler
- Drehbarer Arbeitskorb
- Nichtmarkierende Bereifung
- Proportionalsteuerung



0511 / 67480-0



**schulung**

Bedienerschulung online  
 nach DGUV 308-008



**mobile app**

Mietprospekt und Gerätesuche  
 download: i-tunes und playstore



**liftdoku.de**

Bedienungsanleitungen online  
 für Bertram Mietgeräte