

# Spezialgerät: Raupen-Arbeitsbühne

SGR 200 D



## Mietgerät

676

MG-Nr. AVS..... 676  
Antriebsart..... Diesel  
Hersteller..... Aichi  
Hersteller-Typ..... SR 182  
Farbe..... grün/grau  
Hubsystem..... Teleskop



## Arbeitsbereich

max. Arbeitshöhe..... 20,00 m  
max. Plattformhöhe..... 18,00 m  
max. seitr. Reichweite..... 16,50 m  
Schwenkbereich..... 360° endlos  
Steigfähigkeit..... 51 %



## Arbeitskorb

Länge Arbeitskorb..... 1,80 m  
Breite Arbeitskorb..... 0,75 m  
max. Korblast..... 250 kg  
zuläs. Personenzahl..... 2



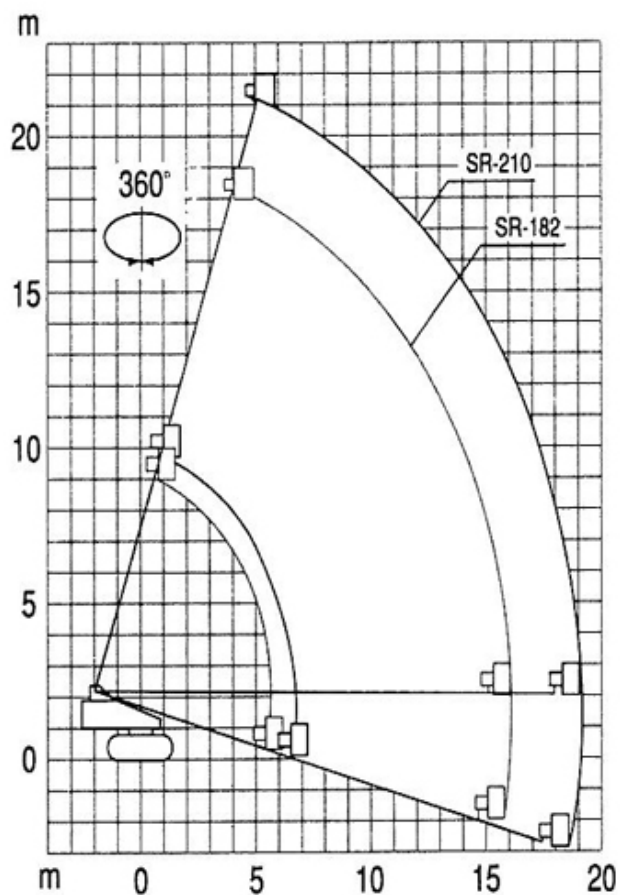
## Abmessungen

Baulänge..... 8,61 m  
Baubreite..... 2,46 m  
Bauhöhe..... 2,55 m  
Durchfahrtsbreite..... 2,46 m  
Durchfahrts Höhe..... 2,55 m  
Gesamtgewicht..... 13.500 kg



## Besonderheiten

verfahrbar i. v. Höhe



0511 / 67480-0



**schulung**

Bedienerschulung online  
nach DGUV 308-008



**mobile app**

Mietprospekt und Gerätesuche  
download: i-tunes und playstore



**liftdoku.de**

Bedienungsanleitungen online  
für Bertram Mietgeräte

Besuchen Sie uns im Internet: [bertram-hannover.de](http://bertram-hannover.de)

**BERTRAM**  
Arbeitsbühnen-Vermiet-service

