



Betriebs- und Sicherheitshandbuch

Dieses Handbuch muss immer bei der Maschine verbleiben.

Modelle

3507, 3508

3509, 3512

3513, 4007

4008, 4009

4012, 4013

3122329

Revised

September 8, 2006

German-Operator & Safety



PROTOKOLL DER REVISIONEN

- 1. Mai 2002 - A - Originalausgabe des Handbuchs
- 15. Mai 2002 - B - Überarbeitung des Handbuchs
- 18. November 2005 - C - Überarbeitung des Handbuchs
- 8. September 2006 - D - Überarbeitung der Seiten 2-2, 2-3, 2-15, 4-9, 4-10, 4-11, 4-13, 4-15, 8-2, 8-5 und 8-6.

Bitte zuerst lesen

Dieses Handbuch ist ein sehr wichtiges Hilfsmittel! Es muss immer bei der Maschine verbleiben.

Der Zweck dieses Handbuchs besteht darin, die Besitzer, Benutzer, Bediener, Vermieter und Mieter mit den Vorsichtsmaßnahmen und Bedienungsverfahren bekannt zu machen, die für den sicheren und ordnungsgemäßen Maschinenbetrieb für den vorgesehenen Zweck erforderlich sind.

Aufgrund von ständigen Produktverbesserungen behält sich JLG Industries Inc. das Recht vor, Änderungen der technischen Daten ohne vorherige Bekanntmachung vorzunehmen. Aktualisierte Informationen sind auf Anfrage von JLG Industries Inc. zu erhalten.

Qualifikationen des Bedienungspersonals

Der Bediener der Maschine darf die Maschine erst dann betreiben, wenn dieses Handbuch gelesen, eine Schulung durchgeführt und der Betrieb der Maschine unter der Aufsicht von erfahrenem und qualifiziertem Bedienungspersonal durchgeführt wurde. Der Betrieb innerhalb der USA erfordert eine Schulung gemäß OSHA 1910.178.

Die Bediener dieser Maschine müssen einen entsprechenden gültigen Führerschein besitzen, in guter körperlicher und geistiger Verfassung sein sowie normale Reflexe und Reaktionszeit, gutes Sehvermögen und plastisches Sehen und normales Hörvermögen aufweisen. Das Bedienungspersonal darf weder Medikamente einnehmen, die diese Fähigkeiten beeinträchtigen könnten, noch während der Arbeitsschicht unter dem Einfluss von Alkohol oder irgendwelcher anderer Rauschmittel stehen.

Außerdem muss das Bedienungspersonal die in den folgenden, mit dem Teleskoplader gelieferten Veröffentlichungen enthaltenen Anweisungen lesen, verstehen und befolgen:

- Dieses Betriebs- und Sicherheitshandbuch
- Teleskoplader-Sicherheitshandbuch
- Alle Anweisungsaufkleber und -schilder
- Sämtliche mitgelieferten Anweisungen für Wahlausrüstungen

Das Bedienungspersonal muss auch alle entsprechenden Arbeitgeber-, Branchen- und behördlichen Vorschriften, Normen und Verordnungen lesen, verstehen und einhalten.

Modifizierungen

Jegliche Modifizierung dieser Maschine muss von JLG genehmigt werden.

Dieses Produkt muss allen sicherheitsbezogenen Mitteilungen entsprechen. Informationen über sicherheitsbezogene Mitteilungen, die möglicherweise für dieses JLG-Produkt veröffentlicht wurden, sind von JLG Industries, Inc. oder vom örtlichen JLG-Vertreter einzuholen.

JLG Industries Inc. sendet sicherheitsbezogene Mitteilungen an den eingetragenen Besitzer dieser Maschine. JLG Industries, Inc. muss benachrichtigt werden, um sicherzustellen, dass die Unterlagen über den derzeitigen Besitzer aktualisiert und korrekt sind.

JLG Industries Inc. muss in allen Fällen, in denen JLG-Produkte in Unfälle verwickelt waren, bei denen es zu Verletzungen oder zum Tod von Personen kam, oder wenn Schäden an Sacheigentum oder am JLG-Produkt auftraten, sofort benachrichtigt werden.

HINSICHTLICH:

- Unfallberichten und Veröffentlichungen über Produktsicherheit
- Aktualisierungen der Besitzerinformationen
- Fragen zum Produkteinsatz und zur Produktsicherheit
- Informationen zur Einhaltung von Normen und Verordnungen
- Fragen zu Produktveränderungen

RÜCKFRAGEN BITTE AN:

Product Safety and Reliability Department
JLG Industries, Inc.
1 JLG Drive
McConnellsburg, PA 17233
USA

oder Ihre örtliche JLG-Vertretung
(Adressen auf dem Rückumschlag)

In den USA:

Gebührenfrei: 877-JLG-SAFE (877-554-7233)

Außerhalb der USA:

Telefon: +1 717 4855161

E-Mail: ProductSafety@JLG.com

Andere verfügbare Veröffentlichungen

Wartungshandbuch (nur auf Englisch) 3121852

Illustriertes Teilehandbuch (nur auf Englisch) 3121853

Bitte zuerst lesen

Diese Seite wurde absichtlich leer gelassen.

INHALTSVERZEICHNIS

Protokoll der Revisionen

Bitte zuerst lesen

Qualifikationen des Bedienungspersonals.....	b
Modifizierungen.....	b
Andere verfügbare Veröffentlichungen	c

Inhaltsverzeichnis

Abschnitt 1 - Allgemeine Sicherheitspraktiken

1.1 Allgemeine Vorsichtsmaßnahmen.....	1-1
1.2 Gefahreinstufung	1-1
Sicherheitswarnsystem und Sicherheitswarnbegriffe	1-1
1.3 Betriebssicherheit	1-2
Stromschlaggefahren	1-2
Umkipppgefahr.....	1-3
Fahrtgefahr	1-6
Gefahr durch fallende Last.....	1-7
Anheben von Personen	1-8
Gefahren durch Befahren von Hängen	1-10
Gefahren durch Quetschstellen	1-11
Sturzgefahr	1-13
Chemische Gefahren	1-14

Abschnitt 2 - Betriebsvorbereitung und Bedienelemente

2.1 Betriebsvorbereitende Prüfungen und Inspektionen.....	2-1
Sichtkontrolle	2-2
2.2 Sicherheitsaufkleber	2-5
2.3 Fahrerkabine.....	2-8
2.4 Bedienelemente	2-9
Armaturenbrett.....	2-11
Bildschirm	2-13
Diebstahlschutzvorrichtung.....	2-16
Zündung.....	2-17
Feststellbremse.....	2-18
Parkverfahren	2-18
Getriebesteuerung	2-19
Scheibenwischer-, Beleuchtungs- und Blinkerhebel.....	2-21
Lenksäulenverstellung	2-22
Joystick	2-23
Lastmomentbegrenzer (LMB)	2-27
Bedien- und Anzeigekonsole	2-28
Bedienelemente für Heizung und Klimaanlage (Wahlausrüstung).....	2-29

Inhaltsverzeichnis

2.5	Lenkarten	2-30
2.6	Fahrersitz	2-31
	Einstellungen	2-31
	Sicherheitsgurt.....	2-32
2.7	Spiegel und Fenster	2-33
	Kabinentürfenster	2-33
	Heckfenster	2-33
	Spiegel.....	2-34
2.8	Haube.....	2-35

Abschnitt 3 - Betrieb

3.1	Warmlauf- und Funktionsprüfungen	3-1
3.2	Motor	3-2
	Anlassen des Motors	3-2
	Anlassen mit einer Starthilfebatterie	3-3
	Normaler Motorbetrieb.....	3-4
	Abstellverfahren.....	3-4
3.3	Betrieb mit einer Last	3-5
	Sicheres Anheben von Lasten.....	3-5
	Vor dem Aufnehmen einer Last.....	3-5
	Transportieren der Last	3-6
	Nivellierverfahren.....	3-6
	Absetzen der Last.....	3-7
	Ausrücken der Last.....	3-7
3.4	StraSSenfahrt.....	3-8
3.5	Verladen und Sichern für den Transport	3-9

Abschnitt 4 - Arbeitswerkzeuge und Anhängervorrichtungsoptionen

4.1	Zugelassene Arbeitswerkzeuge	4-1
4.2	Nicht zugelassene Arbeitswerkzeuge	4-1
4.3	Tragfähigkeit des Teleskopladers/des Arbeitswerkzeugs/der Gabel	4-2
4.4	Verwendung des Lastdiagramms.....	4-3
	Anordnung der Tragfähigkeitsanzeigen.....	4-3
	Muster-Lastdiagramm.....	4-4
	Beispiel.....	4-6
4.5	Anbau des Arbeitswerkzeugs.....	4-7
	Mechanische Quick-Switch-Vorrichtung (Schnellwechsellvorrichtung).....	4-8
	Hydraulische Quick-Switch-Vorrichtung (Schnellwechsellvorrichtung).....	4-9
	Hydraulisch betriebenes Arbeitswerkzeug	4-10
4.6	Einstellen/Verschieben der Gabelzinken.....	4-11
4.7	Betrieb des Arbeitswerkzeugs.....	4-11

Trägerplatte mit Gabelzinken	4-12
Dachbinderausleger	4-13
Seitenverschiebungs-Trägerplatte	4-14
Schaufel	4-16
Gabelzinkenverlängerung	4-18
Gabelhaken.....	4-20
Einstellbarer Dachbinderausleger.....	4-21
4.8 Anhängervorrichtungsoptionen	4-22
Mechanische Anhängervorrichtung.....	4-22
Hydraulische Anhängervorrichtung	4-23

Abschnitt 5 - Verfahren für Notfälle

5.1 Abschleppen einer funktionsunfähigen Maschine.....	5-1
Transport über kurze Strecken	5-1
Transport über längere Strecken	5-1
5.2 Absenken des Auslegers im Notfall	5-2
Ausfall des elektronischen Steuergeräts.....	5-3
Motorausfall	5-4
5.3 Kabinen-Notausstieg	5-6

Abschnitt 6 - Schmierung und Wartung

6.1 Einführung	6-1
Kleidung und Sicherheitsausrüstung	6-1
6.2 Allgemeine Wartungsanweisungen.....	6-2
6.3 Wartungs- und Instandhaltungspläne	6-3
Wartungsplan nach jeweils 8 und nach den ersten 50 Betriebsstunden	6-3
Wartungsplan nach jeweils 50, 250 und 500 Betriebsstunden	6-4
Wartungsplan nach jeweils 1000 und 1500 Betriebsstunden	6-5
6.4 Schmierpläne	6-6
Schmierplan nach jeweils 8 Betriebsstunden	6-6
Schmierplan nach jeweils 50 Betriebsstunden	6-7
6.5 Wartungsanweisungen für den Fahrer.....	6-8
Kraftstoffsystem	6-8
Luftansaugsystem.....	6-10
Motoröl	6-12
Bremssystem	6-13
Hydrauliköl	6-14
Reifen.....	6-15
Getriebeöl	6-16
Motorkühlsystem.....	6-17
Batterie.....	6-18

Inhaltsverzeichnis

Abschnitt 7 - Zusatzprüfungen

7.1 Prüfung des Lastmomentbegrenzers	7-1
--	-----

Abschnitt 8 - Spezifikationen

8.1 Produktspezifikationen	8-1
Flüssigkeits- und Schmierfüllmengen.....	8-1
Reifen	8-2
Leistungsdaten	8-3
Abmessungen.....	8-5
Geräuschemissionspegel	8-6
Vibration des Teleskopladere	8-6

Index

ABSCHNITT 1 - ALLGEMEINE SICHERHEITSPRAKTIKEN

1.1 ALLGEMEINE VORSICHTSMASSNAHMEN



ACHTUNG

Dieses Handbuch vor der Inbetriebnahme lesen und verstehen. Nichtbeachtung der in diesem Handbuch aufgeführten Sicherheitsvorkehrungen kann zur Beschädigung der Maschine, zu Sachschäden sowie zu schweren oder tödlichen Verletzungen führen.

1.2 GEFAHREINSTUFUNG

Sicherheitswarnsystem und Sicherheitswarnbegriffe



GEFAHR

GEFAHR macht auf eine unmittelbar gefährliche Situation aufmerksam, die, wenn sie nicht vermieden wird, zu schweren oder tödlichen Verletzungen führen wird.



ACHTUNG

ACHTUNG macht auf eine möglicherweise gefährliche Situation aufmerksam, die, wenn sie nicht vermieden wird, zu schweren oder tödlichen Verletzungen führen könnte.

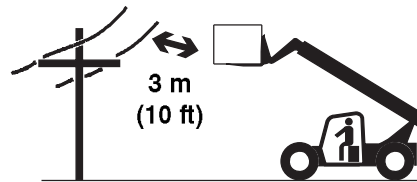
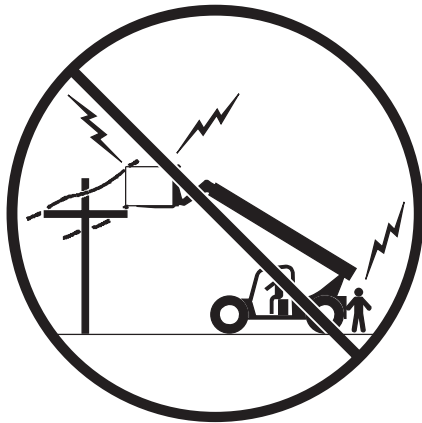


VORSICHT

VORSICHT macht auf eine potentiell gefährliche Situation aufmerksam, die, wenn sie nicht vermieden wird, zu leichten oder mittelschweren Verletzungen führen kann.

1.3 BETRIEBSSICHERHEIT

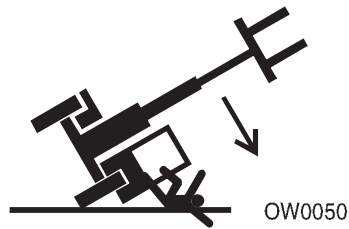
Stromschlaggefahren



OW0040

- Diese Maschine ist nicht isoliert und bietet keinen Schutz vor Kontakt oder Nähe zu einem stromführenden Leiter.
- Den Teleskoplader **NIEMALS** in einem Bereich betreiben, in dem eventuell Freileitungen, überhängende oder unterirdische Kabel oder andere Stromquellen vorhanden sind, ohne sicherzustellen, dass das entsprechende Versorgungsunternehmen die Leitungen abgeschaltet hat.
- Vor dem Anheben des Auslegers immer auf Stromleitungen achten.

Umkipppgefahr

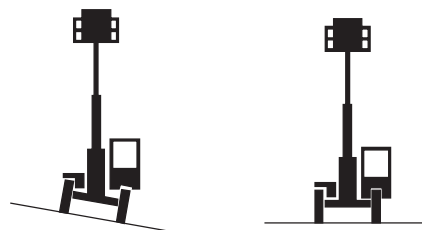
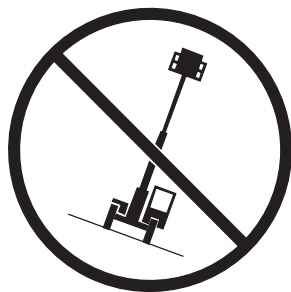


- Niemals ein Arbeitswerkzeug verwenden, wenn das entsprechende von JLG gelieferte Lastdiagramm nicht am Teleskoplader angebracht ist.
- Das Nennhubvermögen **NICHT** überschreiten.
- Sicherstellen, dass die Bodenbedingungen zum Tragen der Maschine hinreichend sind.



OW0060

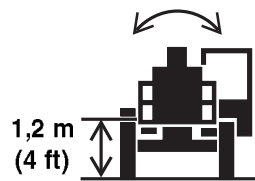
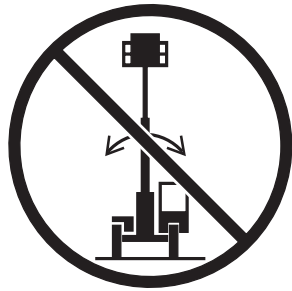
- **NICHT** mit angehobenem Ausleger fahren.
- Beim Fahren mit hoher Geschwindigkeit nur die Vorderradlenkung verwenden (falls Lenkartn wählbar sind).



OW0080

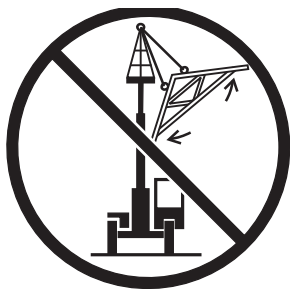
- Den Ausleger **NICHT** anheben, wenn der Rahmen nicht waagrecht (0 Grad) liegt.

Abschnitt 1 - Allgemeine Sicherheitspraktiken



OW0100

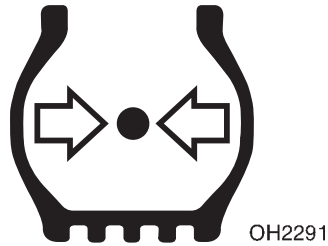
- Die Maschine **NICHT** nivellieren, wenn der Ausleger/das Arbeitswerkzeug über 1,2 m (4 ft) angehoben ist.



OW0150

- Die Last möglichst tief tragen. Hängende Lasten mit Halteseilen sichern, um die Bewegung einzuschränken.
- Die zweckmäßige Verwendung der in der Kabine befindlichen Lastdiagramme verstehen (siehe Seite 4-3).
- Das Gewicht aller Hebeseile (Schlingen usw.) muss als Teil der Last berücksichtigt werden.
- Langsam starten, fahren, wenden und anhalten, um das Schwingen der Last zu verhindern.
- Auf Windböen achten. Wind kann zum Schwingen einer herabhängenden Last und zu gefährlichen seitlichen Belastungen führen, selbst bei Verwendung von Rückhalteseilen.
- **NICHT VERSUCHEN**, die Rahmennivellierfunktion des Teleskopladern zum Ausgleichen von Lastschwingungen zu verwenden.
- Den schwersten Teil der Last am nächsten zum Arbeitswerkzeug halten.
- Die Last niemals ziehen, sondern senkrecht anheben.

Abschnitt 1 - Allgemeine Sicherheitspraktiken



- Immer **den ordnungsgemäßen Reifendruck AUFRECHTERHALTEN**. Wenn der ordnungsgemäße Reifendruck nicht aufrechterhalten bleibt, könnte die Maschine umkippen.
- Das ordnungsgemäße Füllverhältnis und die Druckanforderungen für Reifen mit Wasserballast sind den Spezifikationen des Herstellers zu entnehmen.



- Immer den Sicherheitsgurt anlegen.
- Kopf, Arme, Hände, Beine und andere Körperteile jederzeit innerhalb der Fahrerkabine lassen.



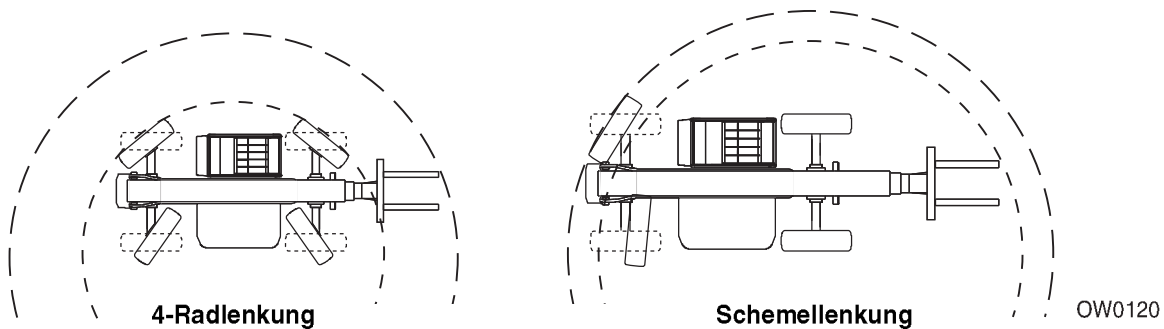
Falls der Teleskoplader zu kippen beginnt:

- **NICHT ABSPRINGEN**
- **AUF DEN AUFSCHLAG GEFASST SEIN** und **BEI DER MASCHINE BLEIBEN**
- **DEN SICHERHEITSGURT ANGESCHNALLT LASSEN.**
- **GUT FESTHALTEN**
- **DEN KÖRPER VON DER AUFSCHLAGSTELLE WEGLEHNEN**

Abspringen von einer umstürzenden Maschine könnte zu schweren oder tödlichen Verletzungen führen.

Abschnitt 1 - Allgemeine Sicherheitspraktiken

Fahrtgefahr



- Die Lenkeigenschaften von allradgelenkten und schemelgelenkten Teleskopladern unterscheiden sich wie oben dargestellt. Den zu bedienenden Teleskoplader und andere an der Arbeitsstelle identifizieren.
- Sicherstellen, dass hinreichend Abstand sowohl zum Drehkreis der Rückseite als auch zum Drehkreis der Frontgabel gegeben ist.
- Anders als bei einem herkömmlichen allradgelenkten Teleskoplader drehen sich die Hinterräder eines schemelgelenkten Teleskopladers auf einem größeren Kreis als die Vorderräder.
- **Auf andere Mitarbeiter, Maschinen und Fahrzeuge im Arbeitsbereich achten, um nicht mit ihnen zusammenzustoßen. Einen Helfer zum Einwinken heranziehen, wenn Sie KEINE klare Sicht haben.**
- **Vor Bewegungsbeginn sicherstellen, dass der Bewegungspfad frei ist, und die Hupe betätigen.**
- **Beim Fahren den Ausleger einfahren und den Ausleger/das Arbeitswerkzeug möglichst niedrig halten, während die Sicht auf Spiegel sowie maximale Sicht auf den Fahrtweg erhalten bleibt.**
- **Immer in die Fahrtrichtung schauen.**
- **Immer die Auslegerabstände vorsichtig prüfen, bevor unter oben liegenden Hindernissen hindurchgefahren wird. Das Arbeitswerkzeug/die Last so platzieren, dass sie hinreichend Abstand zu den Hindernissen haben.**

Gefahr durch fallende Last



OW0130

- Lasten niemals von Gabeln oder anderen Trägerplattenteilen herabhängen lassen.
- **KEINE** Löcher in die Gabel(n) brennen oder bohren.
- Die Gabeln müssen unter der Last zentriert sein und möglichst weit auseinander liegen.

Abschnitt 1 - Allgemeine Sicherheitspraktiken

Anheben von Personen



OW0170

- Beim Anheben von Personen **NUR** eine von JLG hergestellte Personenarbeitsbühne verwenden, wobei das richtige Lastdiagramm in der Kabine zu sehen ist.



OW0190

- Die Maschine **NICHT** von der Kabine aus steuern, wenn sich Personen auf der Arbeitsbühne befinden.
- Die Personenarbeitsbühne **NICHT** verwenden, bevor Sie sich mit dem Lastdiagramm befasst und dieses verstanden haben. Wenn der Teleskoplader nicht über das richtige Personenarbeitsbühnen-Lastdiagramm verfügt, Ihren Vorgesetzten bitte, eines zu besorgen, bevor das Arbeitswerkzeug verwendet wird.

Abschnitt 1 - Allgemeine Sicherheitspraktiken

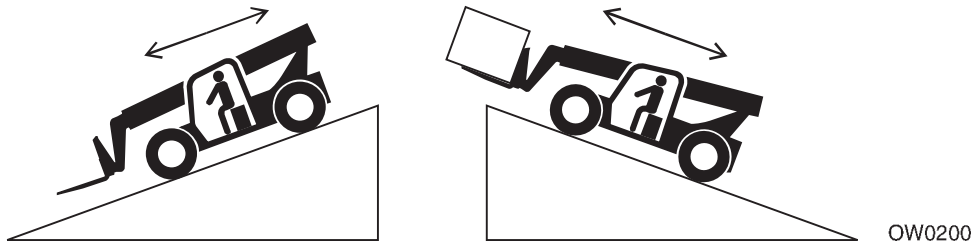
Vorbereitung und Einrichtung

1. Sicherstellen, dass der Teleskoplader auf einer festen und waagerechten Fläche steht.
2. Die Feststellbremse anziehen. Das Sichern der Räder mit Unterlegkeilen wird ebenfalls empfohlen.
3. Die Plattform seitlich (durch Schwenken des Rahmens) und in Längsrichtung (durch Neigen des Arbeitswerkzeugs) nivellieren.
4. Personen aus dem Bereich unter der Plattform fernhalten.
5. **KEINE** Personen in der Schaufel oder auf Gabeln anheben oder transportieren.

Den Arbeitskorb niemals nach vorne oder hinten neigen oder die Maschine schwenken, wenn sich Personen im Arbeitskorb befinden. Es könnte zu schweren oder tödlichen Verletzungen kommen.

Abschnitt 1 - Allgemeine Sicherheitspraktiken

Gefahren durch Befahren von Hängen



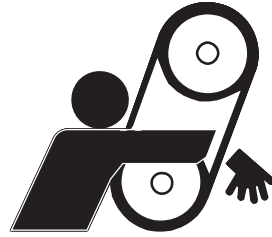
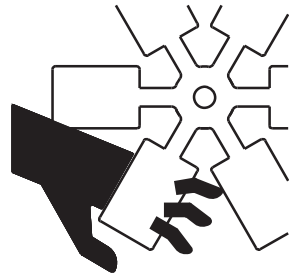
Zur Aufrechterhaltung eines hinreichenden Zug- und Bremsvermögens müssen Hänge folgendermaßen befahren werden:

1. Im entladenen Zustand ist das Maschinenheck das "schwere Ende". So fahren, dass die Gabeln hangabwärts weisen.
 2. Im beladenen Zustand ist die Frontpartie der Maschine das "schwere Ende". So fahren, dass die Gabeln hangaufwärts weisen.
- Um ein Überdrehen des Motors und Antriebsstrangs beim Abwärtsfahren an Hängen zu vermeiden, in einen niedrigeren Gang schalten und die Betriebsbremse nach Bedarf betätigen, um eine langsame Geschwindigkeit aufrecht zu erhalten. **NICHT in den Leerlauf schalten und hangabwärts rollen lassen.**
 - Übermäßig steile Hanglagen oder instabile Flächen vermeiden. Um Umkippen zu vermeiden, unter **KEINEN** Umständen quer zu übermäßig steilen Hanglagen fahren.
 - Kurvenfahrten an einem Hang vermeiden. Niemals in den Kriechgang oder Leerlauf schalten, wenn hangabwärts gefahren wird.
 - Die Maschine **NICHT** an einem Hang abstellen.

Abschnitt 1 - Allgemeine Sicherheitspraktiken

Gefahren durch Quetschstellen

Den Quetschstellen und Drehteilen des Teleskopladers fernbleiben.



OW0210

- Beweglichen Teilen fernbleiben, während der Motor läuft.



OW0220

- Den lenkbaren Reifen sowie dem Rahmen oder anderen Gegenständen fernbleiben.



OW0230

- Dem Bereich unter dem Ausleger fernbleiben.

Abschnitt 1 - Allgemeine Sicherheitspraktiken



OW0240

- Den Auslegerlöchern fernbleiben.



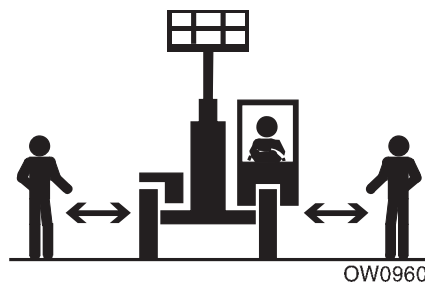
OW0250

- Arme und Hände vom Arbeitswerkzeug-Neigungszyylinder fernhalten.



OW0260

- Hände und Finger von der Trägerplatte und den Gabeln fernhalten.



OW0960

- Andere Personen während des Betriebs fernhalten.

Sturzgefahr



- Unter Verwendung der vorhandenen zweckmäßigen Handläufe und Stufen einsteigen. Beim Einsteigen oder Aussteigen immer einen 3-Punkt-Kontakt aufrecht erhalten. Beim Einsteigen oder Aussteigen niemals Bedienungshebel oder das Lenkrad anfassen.
- **NICHT** von der Maschine absteigen, bis das Abstellverfahren auf Seite 3-4 durchgeführt wurde.



- **KEINE** Beifahrer mitnehmen. Beifahrer könnten von der Maschine fallen, was zu schweren oder tödlichen Verletzungen führen kann.

Abschnitt 1 - Allgemeine Sicherheitspraktiken

Chemische Gefahren

Abgase

- Die Maschine **NICHT** in einem geschlossenen Raum ohne ordnungsgemäße Entlüftung laufen lassen.
- Die Maschine **NICHT** in gefährlichen Umgebungen betreiben, es sei denn, dieser Verwendungszweck ist von JLG und dem Standortbesitzer genehmigt. Funken aus dem Elektrosystem und den Motorabgasen können eine Explosion verursachen.

Brennbarer Kraftstoff



- **NICHT** in der Nähe von offenen Flammen, Funken oder Rauchwaren den Kraftstofftank auffüllen oder das Kraftstoffsystem warten. Motorkraftstoff ist brennbar und kann einen Brand und/oder eine Explosion verursachen.

Hydraulikflüssigkeit



- **NICHT** versuchen, irgendwelche Hydraulikschläuche oder -verschraubungen zu reparieren oder anzuziehen, während der Motor läuft oder das Hydrauliksystem unter Druck steht.
- Den Motor abstellen und Druckeinschlüsse ablassen. Der Flüssigkeitsdruck im Hydrauliksystem ist hinreichend hoch, dass Flüssigkeit in die Haut eindringen kann.
- **NICHT** von Hand auf Lecks prüfen. Ein Stück Pappe oder Papier zur Lecksuche verwenden. Handschuhe tragen, um die Hände vor spritzenden Flüssigkeiten zu schützen.

ABSCHNITT 2 - BETRIEBSVORBEREITUNG UND BEDIENELEMENTE

2.1 BETRIEBSVORBEREITENDE PRÜFUNGEN UND INSPEKTIONEN

Hinweis: Alle erforderlichen Wartungsarbeiten vor Inbetriebnahme der Maschine ausführen.



ACHTUNG

STURZGEFAHR. Äußerst vorsichtig sein, wenn Prüfpunkte jenseits Ihrer normalen Reichweite geprüft werden. Eine zugelassene Leiter verwenden. Bei Nichtbeachtung kann es zu schweren oder tödlichen Verletzungen kommen.

Eine Sichtkontrolle muss bei Beginn jeder Arbeitsschicht oder bei jedem Fahrerwechsel durchgeführt werden.

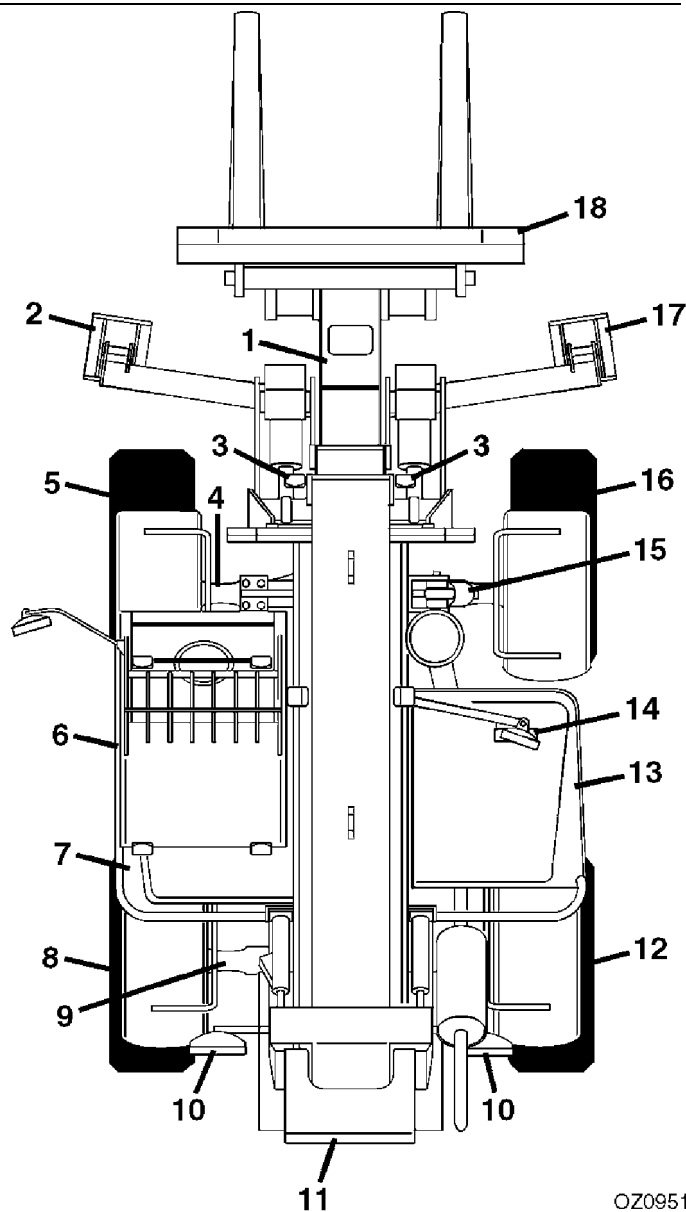
Sicherstellen, dass alle Sicherheitsaufkleber leserlich und ordnungsgemäß angebracht sind. Nach Bedarf reinigen oder ersetzen. Siehe "Sicherheitsaufkleber" auf Seite 2-5.

Vor dem Abnehmen der Einfüllverschlüsse oder Einfüllstopfen sämtliche Schmutz- und Schmierfetrückstände von den Öffnungen abwischen. Wenn Schmutz in diese Öffnungen eindringt, kann er die Komponentenlebensdauer erheblich verkürzen.

Wenn Funkenfänger erforderlich sind, sicherstellen, dass sie angebracht und in gutem Betriebszustand sind.

Wenn Flüssigkeiten nachgefüllt werden, siehe den Abschnitt Schmierung dieser Anleitung, um die richtige Sorte und die Wechselintervalle zu ermitteln.

Sichtkontrolle



OZ0951

Die Sichtkontrolle am Punkt 1 beginnen. Nach rechts fortschreiten (gegen den Uhrzeigersinn bei Draufsicht) und jeden Punkt in der Abfolge prüfen.

INSPEKTIONSHINWEIS: Bei allen Komponenten sicherstellen, dass keine Teile lose sind oder fehlen, dass die Teile sicher befestigt sind und dass zusätzlich zu den anderen angeführten Kriterien keine sichtbaren Lecks oder übermäßige Abnutzung vorhanden sind. Alle tragenden Teile, einschließlich Arbeitswerkzeug, auf Risse, übermäßige Korrosion und andere Schäden prüfen.

1. Auslegerabschnitte sowie Hub-, Neigungs-, Aus-/Einfahr-, Ausgleichs- (Nehmer)-Zylinder -

- Prüfen, ob die vorderen, oberen, seitlichen und hinteren Gleitverschleißauflagen hinreichend Schmiermittel aufweisen.
- Gelenkzapfen sind fest, Hydraulikschläuche nicht beschädigt, keine Lecks.

Abschnitt 2 - Betriebsvorbereitung und Bedienelemente

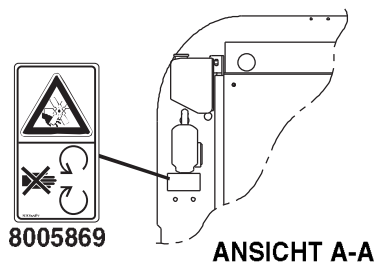
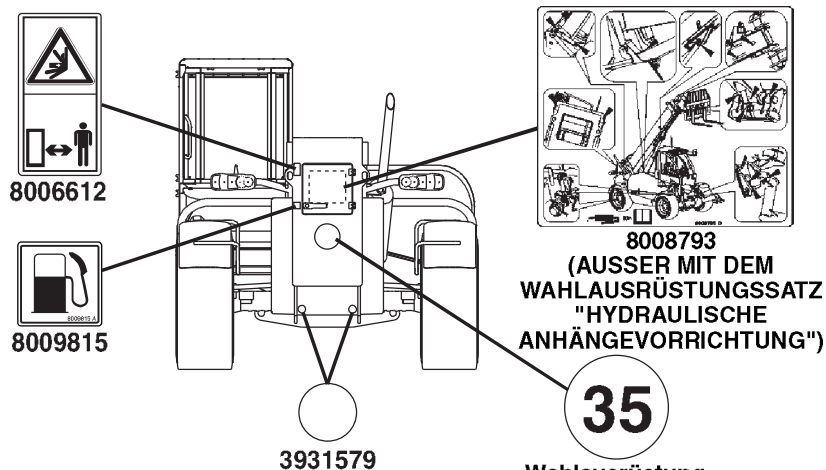
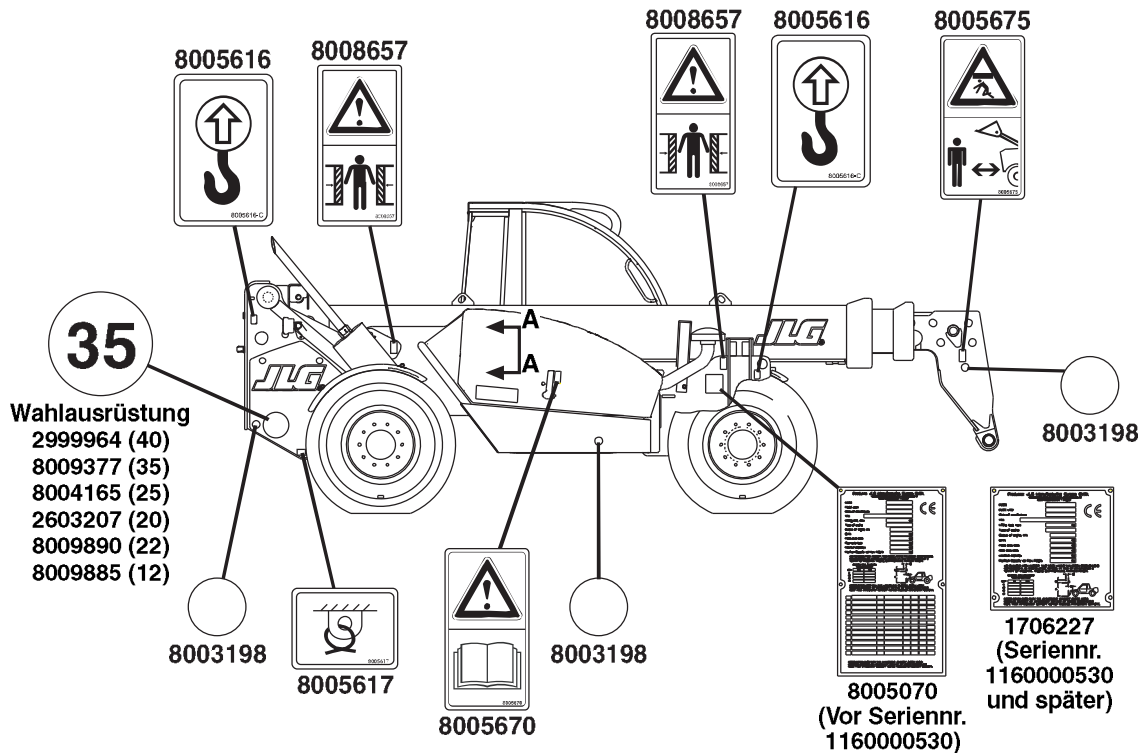
2. Linker Abstützfuß (12 und 13M) - Bolzen sind fest, Hydraulikschläuche und -zylinder nicht beschädigt, keine Lecks.
3. Vordere Arbeitsscheinwerfer - Sauber, nicht beschädigt und funktionieren einwandfrei.
4. Vorderachse - Lenkzylinder nicht beschädigt, keine Lecks, Gelenkzapfen sind fest, Hydraulikschläuche nicht beschädigt, keine Lecks.
5. Räder/Reifen - Keine losen oder fehlenden Radmuttern, vorschriftsmäßiger Reifendruck.
6. Kabine und Elektrosystem -
 - Allgemeines Erscheinungsbild: keine sichtbaren Schäden, ordnungsgemäße Lastdiagramme und entsprechendes Betriebs- und Sicherheitshandbuch in der Kabine befindlich.
 - Fensterscheiben nicht beschädigt und sauber.
 - Messinstrumente, Schalter, Joystick, Fußsteuerungen, Feststellbremse und Hupe funktionsbereit.
 - Sicherheitsgurt auf Beschädigung prüfen; ersetzen, falls Gurt ausgefranst oder Gurtband eingeschnitten ist, Gurtschnalle beschädigt ist oder Befestigungsteile fehlen.
 - Füllstand der Bremsflüssigkeit prüfen, nach Bedarf nachfüllen.
7. Hydraulikbehälter - Empfohlener Flüssigkeitsstand am Schauglas (Schmiermittel muss kühl sein); Einfüll-/Entlüftungsverschluss gut befestigt und funktionsfähig.
8. Räder/Reifen - Keine losen oder fehlenden Radmuttern, vorschriftsmäßiger Reifendruck.
9. Hinterachse - Lenkzylinder nicht beschädigt, keine Lecks, Gelenkzapfen sind fest, Hydraulikschläuche nicht beschädigt, keine Lecks.
10. Hintere Arbeitsscheinwerfer - Sauber, nicht beschädigt und funktionieren einwandfrei.
11. Kraftstofftank - Füllstand prüfen, nach Bedarf auftanken; Einfüllverschluss ist sicher angebracht.
12. Räder/Reifen - Keine losen oder fehlenden Radmuttern, vorschriftsmäßiger Reifendruck.
13. Motorraum -
 - Motorkurbelgehäuse und Kühler; Füllstände prüfen und bei Bedarf nachfüllen.
 - Antriebsriemen; Zustand prüfen und nach Bedarf ersetzen.
 - Luftfiltereinsatz-Zustandsanzeiger; auf Verstopfung prüfen. Einsatz nach Bedarf ersetzen.
 - Vorfilter prüfen und nach Bedarf reinigen.

Abschnitt 2 - Betriebsvorbereitung und Bedienelemente

- Hauptsteuerventil; siehe Inspektionshinweis.
 - Batteriekabel fest angebracht, keine Schäden oder Korrosion sichtbar.
 - Motorhaube ordnungsgemäß befestigt und verriegelt.
- 14. Spiegel** - Sauber, nicht beschädigt und funktionieren einwandfrei.
- 15. Räder/Reifen** - Keine losen oder fehlenden Radmuttern, vorschriftsmäßiger Reifendruck.
- 16. Schwenkzylinder** - Bolzen sind fest, Hydraulikschläuche nicht beschädigt, keine Lecks.
- 17. Rechter Abstützfuß (12 und 13M)** - Bolzen sind fest, Hydraulikschläuche und -zylinder nicht beschädigt, keine Lecks.
- 18. Arbeitswerkzeug** - Ordnungsgemäß angebaut, siehe "*Anbau des Arbeitswerkzeugs*" auf Seite 4-7.

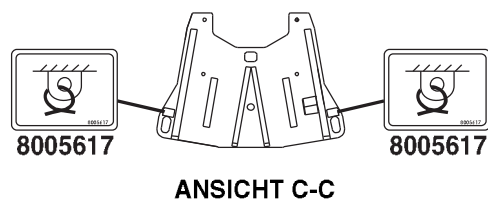
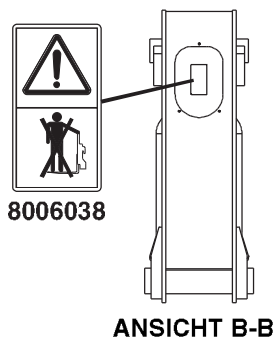
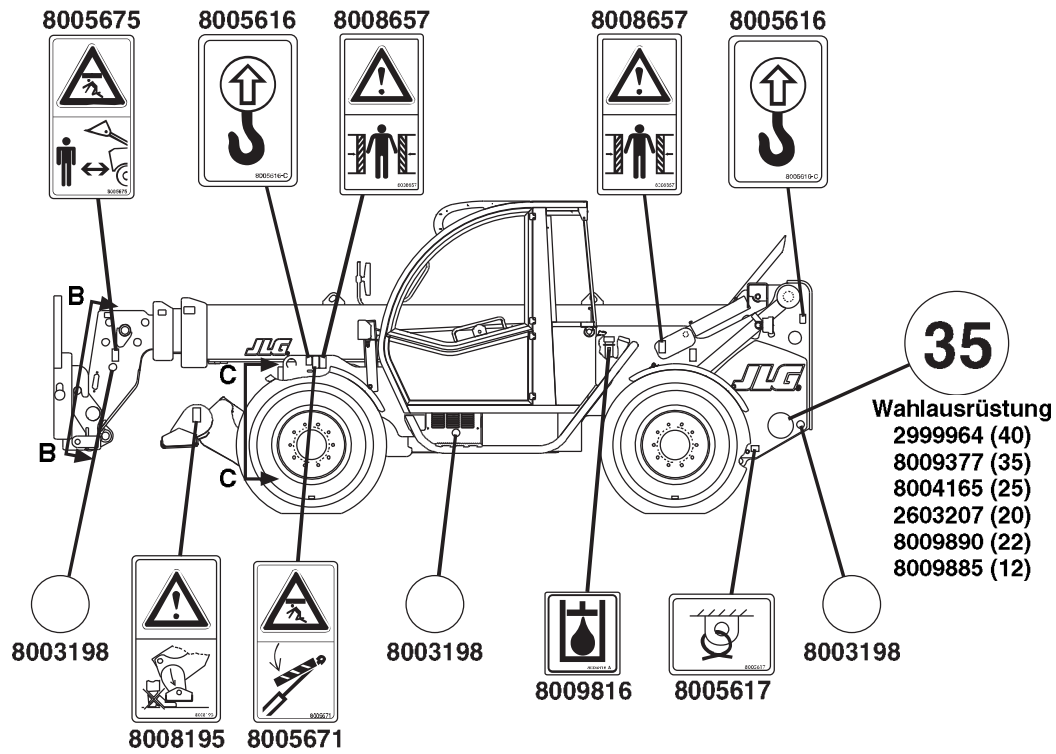
2.2 SICHERHEITSaufkleber

Sicherstellen, dass alle **GEFAHREN-, WARN-, VORSICHTS-** und Anweisungsaufkleber und die richtigen Lastdiagramme leserlich und ordnungsgemäß angebracht sind. Nach Bedarf reinigen oder ersetzen.



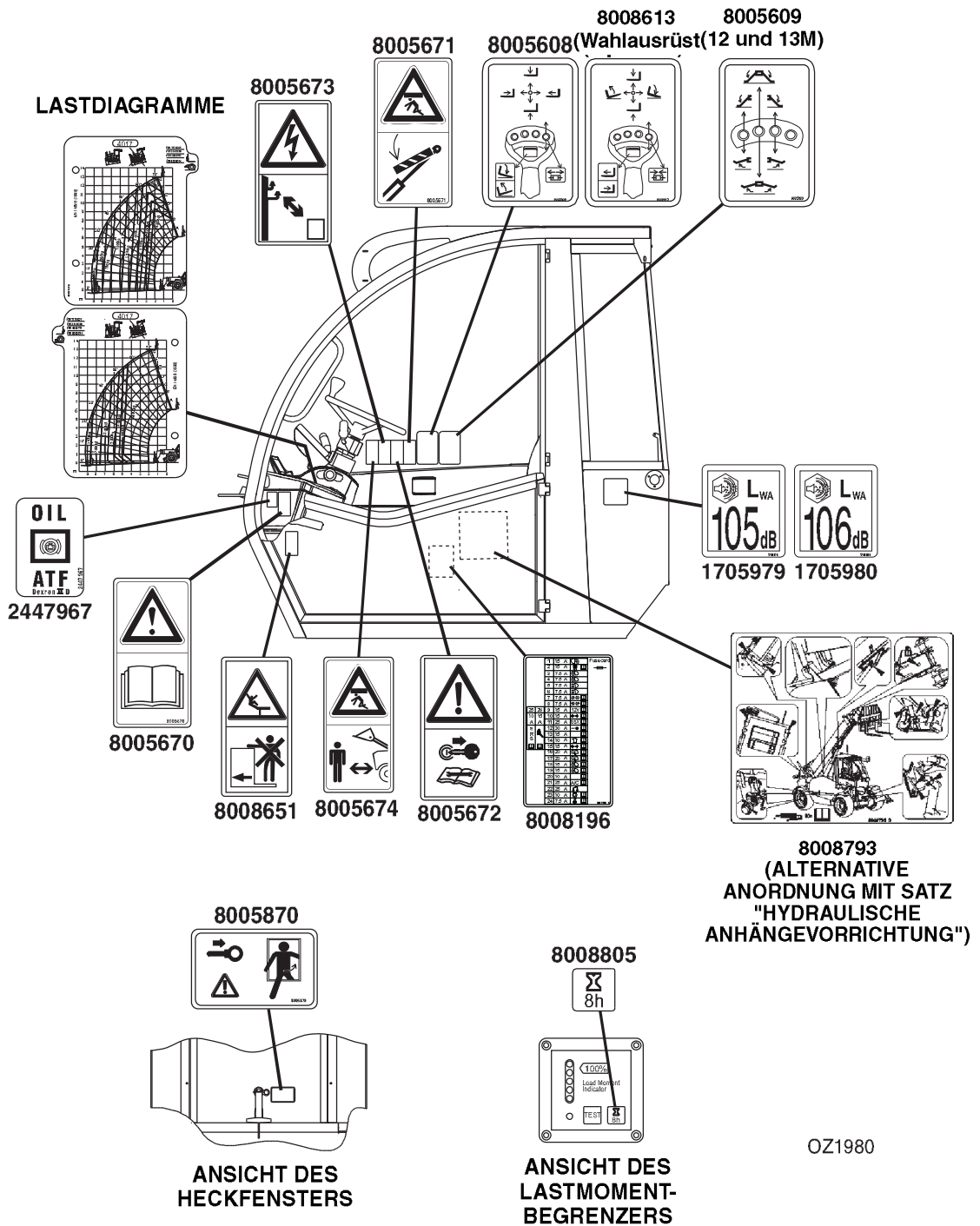
OZ1970

Abschnitt 2 - Betriebsvorbereitung und Bedienelemente



OZ1990

Abschnitt 2 - Betriebsvorbereitung und Bedienelemente



Abschnitt 2 - Betriebsvorbereitung und Bedienelemente

2.3 FAHRERKABINE

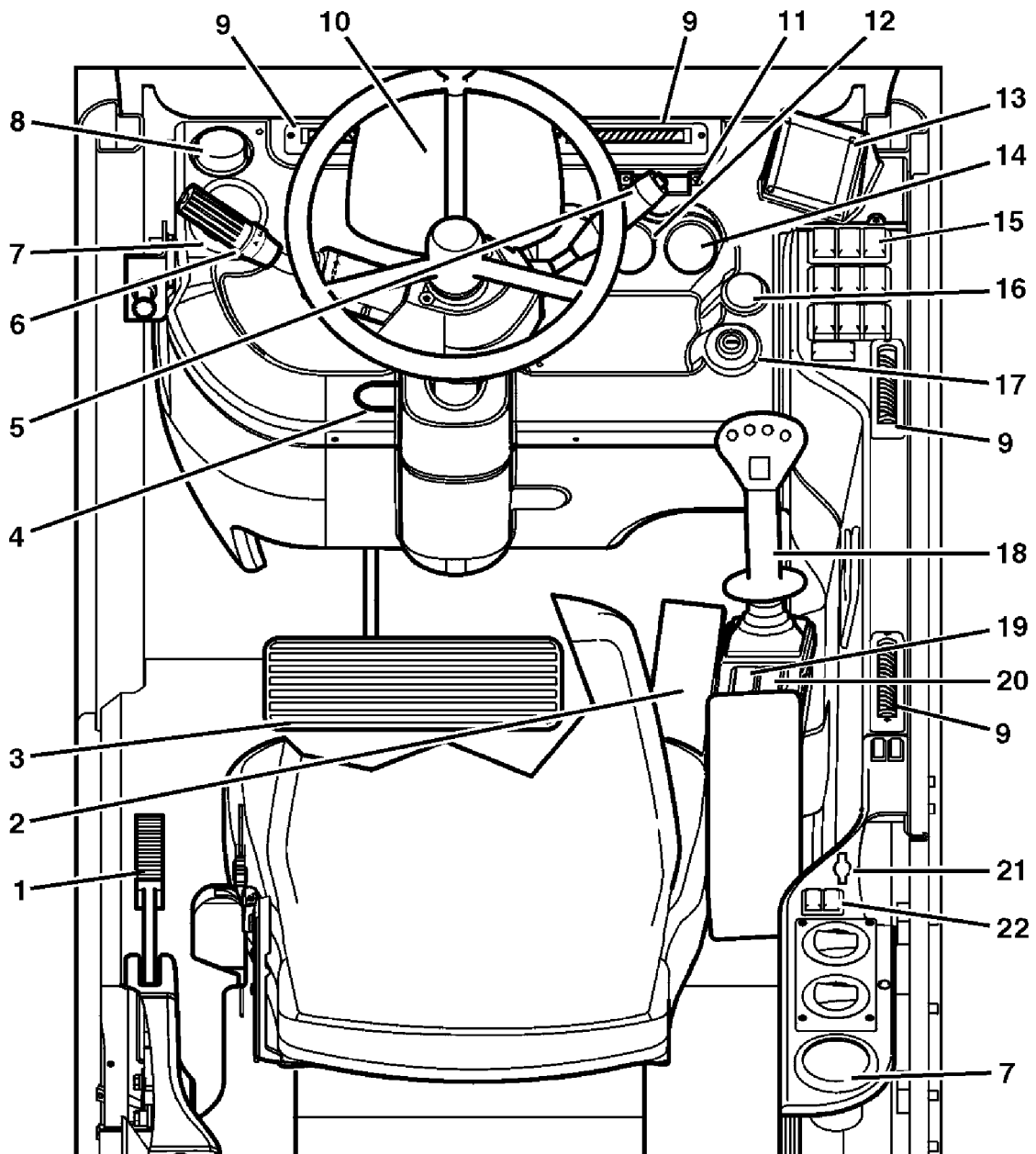
Der Teleskoplader ist mit einer geschlossenen Überrollschutz-Kabine mit Aufbau zum Schutz gegen herabfallende Gegenstände ausgestattet.



ACHTUNG

Den Teleskoplader niemals betreiben, wenn der Deckenschutz und die Kabinenbaugruppe nicht in gutem Zustand sind. Jegliche Veränderungen an dieser Maschine müssen von JLG genehmigt werden, um die Einhaltung der Zertifizierung des Aufbaus zum Schutz gegen herabfallende Gegenstände bzw. des Überrollschutzes für diese Kabinen-/Maschinenkonfiguration sicherzustellen. Nach einer Beschädigung **KANN DIE KABINE NICHT REPARIERT WERDEN**. Sie muss **ERSETZT** werden.

2.4 BEDIENELEMENTE



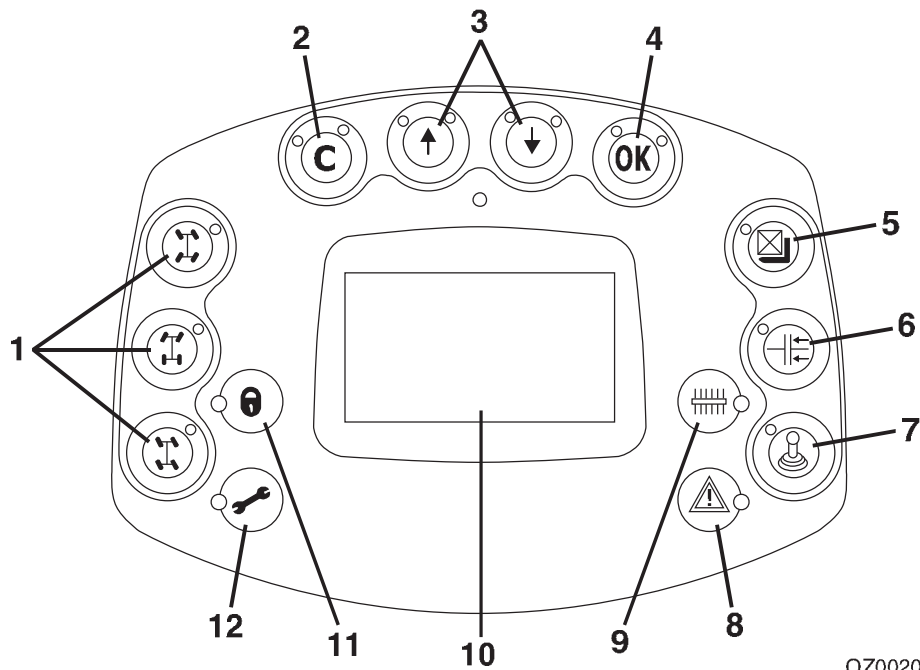
0Z1910

1. Feststellbremse: Details sind auf Seite 2-18 zu finden.
2. Gaspedal: Durch Niedertreten des Gaspedals wird die Motor- und Hydraulikdrehzahl gesteigert.
3. Betriebsbremspedal: Je weiter das Pedal niedertreten wird, desto langsamer wird die Fahrgeschwindigkeit.
4. Lenksäulenverstellung: Details sind auf Seite 2-22 zu finden.
5. Scheibenwischer-, Beleuchtungs- und Blinkerhebel: Details sind auf Seite 2-21 zu finden.

Abschnitt 2 - Betriebsvorbereitung und Bedienelemente

6. Getriebesteuerhebel: Details sind auf Seite 2-19 zu finden.
7. Lüftungsrunddüsen: Drei individuell einstellbare Runddüsen.
8. Bremsölbehälter: Der Pegel der Bremsflüssigkeit muss sich innerhalb der MIN/MAX-Markierung befinden. Das Schauglas befindet sich auf der linken Seite des Behälters.
9. Lüftungswalzendüsen: Vier individuell einstellbare Walzendüsen.
10. Armaturenbrett: Steuert manche Maschinenfunktionen und zeigt sie sowie die Leistung der Maschine an. Details sind auf Seite 2-11 zu finden.
11. Niveauanzeige: Ermöglicht dem Fahrer, das Querniveau des Teleskopladern zu ermitteln.
12. Kraftstoffanzeige: Anzeige für den Dieseldieseltank.
13. Lastmomentbegrenzer: Details sind auf Seite 2-27 zu finden.
14. Motortemperaturanzeige: Bei hoher Arbeitsbelastung die kritische Kühlwassertemperatur von 102 °C (221 °F) nicht überschreiten. Sofort anhalten und den Dieselmotor im Leerlauf weiterlaufen lassen, damit sich der Motor abkühlt. (Siehe Betriebsanleitung des Motors.)
15. Bedien- und Anzeigekonzole: Details sind auf Seite 2-28 zu finden.
16. Warnblinklicht: Den Knopf zum Einschalten bzw. Abschalten drücken.
17. Zündung: Schlüsselbetätigt. Details sind auf Seite 2-17 zu finden.
18. Joystick: Details sind auf Seite 2-23 zu finden.
19. Dauerbetriebsknopf für hydraulisch betriebenes Arbeitswerkzeug: Den Knopf zum Dauerbetrieb des hydraulisch betriebenen Arbeitswerkzeugs drücken. Angaben über zugelassene Arbeitswerkzeuge und Bedienanweisungen sind in Abschnitt 4 - Arbeitswerkzeuge und Anhängervorrichtungsoptionen zu finden.
20. Zusatzhydraulikkreis/Quick-Switch-Hydraulikknopf: Den Knopf drücken, um den gewünschten Zusatzhydraulikkreis auszuwählen. Angaben über zugelassene Arbeitswerkzeuge und Bedienanweisungen sind in Abschnitt 4 - Arbeitswerkzeuge und Anhängervorrichtungsoptionen zu finden.
21. 12-V-Anschluss: Spannungsversorgung, z.B. von Servicelaptop, Leuchte usw.
22. Bedienelemente für Heizung und Klimaanlage: Details sind auf Seite 2-29 zu finden.

Armaturenbrett



1. Lenkmoduswahl

LED leuchtet während Aktivierung auf. Blinkt während des Umschaltens in einen anderen Lenkmodus. Details sind auf Seite 2-30 zu finden.

2. C-Taste

Schreitet bei der Navigation um eine Ebene in der Bedienoberfläche zurück und löscht Benutzereingaben.

3. Aufwärts/Abwärts-Pfeiltasten

Bildlauf nach oben bzw. unten in der Bedienoberfläche.

4. OK-Taste

Bestätigt Eingaben in der Bedienoberfläche.

5. Übersteuerung des Überlastschutzes

Wenn der Knopf betätigt wird, leuchtet die LED und ein Summertone ertönt. Die automatische Überlastschutzfunktion (siehe Seite 2-27) ist deaktiviert. Den Knopf drücken oder den Zündschalter aus- und einschalten, um die Funktion wieder freizugeben.



ACHTUNG

UMKIPPGEFAHR. Die Überschreitung des Hubvermögens des Teleskopladers könnte die Maschine beschädigen und/oder zum Umkippen führen, was schwere oder tödliche Verletzungen verursachen kann.

6. Auskuppel-Abschaltung

Wenn die LED nicht aufleuchtet, ist das Getriebe im Leerlauf und sämtliche Leistung wird dem Hydrauliksystem zugeführt, wenn die Betriebsbremse niedertreten wird. Die Funktion ist deaktiviert, wenn die LED aufleuchtet.

Abschnitt 2 - Betriebsvorbereitung und Bedienelemente

7. Straßenfahrtbetrieb

LED leuchtet während Aktivierung auf: Die Abstützfuß-, Ausleger-, Schwenk- und Zusatzhydrauliksysteme sind abgeschaltet. Mit dem Joystick lässt sich keine Funktion ausführen. Die Auskuppel-Abschaltung leuchtet nicht auf und der Vorderrad-Lenkmodus muss aktiv sein, um in den Straßenfahrtbetrieb überzugehen.

Hinweis: Diese Funktion aktivieren, bevor öffentliche Straßen befahren werden. Siehe "Straßenfahrt" auf Seite 3-8.

8. Warnanzeige

Für **Fehler hoher Priorität** leuchtet die ROTE LED auf.

- Motoröldruck
- Motortemperatur
- Getriebetemperatur
- Luftfilter
- Hydraulikölfilter
- CAN-Bus
- Motordrehzahlsensor
- Hydraulikpumpendruck
- Kurzschluss des Hauptsteuerventils
- Auslegerwinkelsensor



VORSICHT

SACHSCHADEN. Wenn die rote LED aufleuchtet und ein Warnton ertönt, die Maschine sofort anhalten, den Ausleger und das Arbeitswerkzeug auf den Boden absenken und den Motor abstellen. Die Ursache vor der weiteren Verwendung ermitteln.

9. Zusatzhydraulikanzeige

Arbeitshydraulik im Dauerbetrieb eingeschaltet, wenn die LED aufleuchtet (z.B. Kehrbesen).

10. Bildschirm

Zeigt Betriebsstatus, Fehlercodes und Wartungscodes an. Details sind auf Seite 2-13 zu finden.

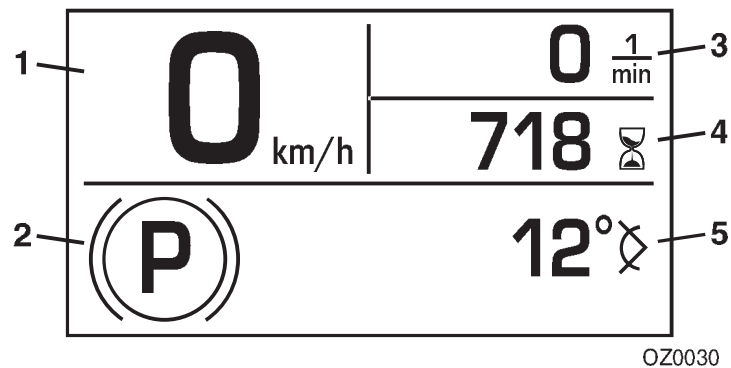
11. Diebstahlschutzanzeige

LED leuchtet während Aktivierung auf: Den Diebstahlschutzcode eingeben. Details sind auf Seite 2-16 zu finden.

12. Wartungsanzeige

Durch die aufleuchtende LED wird ein Wartungsintervall angezeigt. Wartung muss erfolgen.

Bildschirm



Der Bildschirm besteht aus fünf Teilfeldern:

1. Geschwindigkeitsanzeige (km/h)
2. Symbolanzeige
3. Motordrehzahlanzeige (U/min)
4. Betriebsstundenanzeige (Bh)
5. Anzeige für Auslegerwinkel, Zusatzhydraulik und übliche Meldungen

Symbolanzeige (Teilfeld 2)

a. Feststellbremse

Wird bei betätigter Feststellbremse ständig angezeigt (siehe Seite 2-18). Zum Anlassen des Motors muss die Feststellbremse betätigt werden. Das Symbol blinkt, wenn die Feststellbremse beim Versuch, den Motor anzulassen, nicht betätigt wird.



b. Glühkerzenanzeige

Wird angezeigt, wenn sich der Zündschlüssel in der Stellung 1, Vorglühen des Motors, befindet. Das Symbol wird angezeigt, bis die Anlasstemperatur erreicht ist. Nach Verschwinden des Symbols kann der Motor angelassen werden. Nicht vorher anlassen.



c. Diagnose bei der Inbetriebnahme

Wird nach dem Systemstart angezeigt, während die Startdiagnose abläuft. Das Symbol wird angezeigt, bis die Startdiagnose erfolgreich abgeschlossen wurde. Falls das Symbol nicht verschwindet, wurde bei der Diagnose ein Ausfall festgestellt. Den Motor sofort abstellen.



Abschnitt 2 - Betriebsvorbereitung und Bedienelemente

- d. **Motoröldruck**
Das Symbol wird angezeigt und ein Summertone ertönt, wenn niedriger Öldruck vorliegt. Den Motor sofort abstellen.
- e. **Motortemperatur**
Das Symbol wird angezeigt und ein Summertone ertönt, wenn die Motoröltemperatur zu hoch ist. Den Motor sofort abstellen.
- f. **Getriebetemperatur**
Das Symbol wird angezeigt und ein Summertone ertönt, wenn die Getriebetemperatur zu hoch ist. Den Motor sofort abstellen.
- g. **Luftfilter**
Das Symbol wird angezeigt und ein Summertone ertönt, wenn der Luftfilter verstopft ist. Den Motor sofort abstellen.
- h. **Hydraulikölfilter**
Das Symbol wird angezeigt, wenn der Hydraulikölfilter gereinigt werden muss. Den Motor sofort abstellen.
- i. **CAN-Bus**
Das Symbol wird angezeigt, wenn eine Komponente ausfällt. Den Motor sofort abstellen.
- j. **Motordrehzahlsensor**
Das Symbol wird angezeigt, wenn die Motordrehzahl zu niedrig ist (fehlerhaftes Motordrehzahlsignal). Den Motor sofort abstellen.
- k. **Haupthydraulikpumpendruck**
Das Symbol wird angezeigt, wenn der Hydrauliköldruck zu niedrig ist. Lenkung ist nur im Notbetrieb möglich. Den Motor sofort abstellen.
- l. **Kurzschluss des Hauptsteuerventils**
Das Symbol wird angezeigt und ein Summertone ertönt, wenn die Spannung zum Hauptsteuerventil außerhalb des zulässigen Bereichs liegt. Den Motor sofort abstellen.
- m. **Auslegerwinkelsensor**
Das Symbol wird angezeigt und ein Summertone ertönt, wenn der Auslegerwinkel kleiner oder größer als der zulässige Wert ist. Den Ausleger sofort einfahren und absenken.



Abschnitt 2 - Betriebsvorbereitung und Bedienelemente

Fenster für Auslegerwinkel, Zusatzhydraulik und Meldungen (Teilfeld 5)

a. **Auslegerwinkelanzeige**

Zeigt den Auslegerwinkel in Grad an. (0 Grad entspricht waagerechter Ausrichtung)



b. **Zusatzhydraulik (Aux)**

Wenn die dauerhafte Zusatzhydraulikfunktion aktiv ist, wird der Prozentwert (-100 bis +100 %) der Zusatzhydraulik 30 Sekunden lang auf dem Bildschirm angezeigt. Außerdem wird er bei jeder Änderung 30 Sekunden lang angezeigt. Details sind auf Abschnitt 4 - Arbeitswerkzeuge und Anhängervorrichtungsoptionen zu finden.

c. **Meldungsfenster**

Codeeingabe - Diebstahlschutzvorrichtung: Der Fahrer muss nach dem Systemstart einen vierstelligen Code eingeben. Details sind auf Seite 2-16 zu finden.

Hardwaretausch: Nachdem Hardware ausgetauscht wurde, wird der Hardwarebildschirm 30 Sekunden lang angezeigt. Wird innerhalb dieser 30 Sekunden auf die OK-Taste gedrückt, so wird auf das Hardwaretausch-Menü zugegriffen.

Wartung: Wartungsmeldungen werden nach der Inbetriebnahme 30 Sekunden lang angezeigt, wenn ein bestimmtes Wartungsintervall verstrichen ist. Wird innerhalb dieser 30 Sekunden auf die OK-Taste gedrückt, kann der Fahrer bestätigen, dass die Wartung abgeschlossen wurde.

Bedienoberfläche - Ebene 1

Die OK-Taste 2 Sekunden lang gedrückt halten, um auf das Menü zuzugreifen.

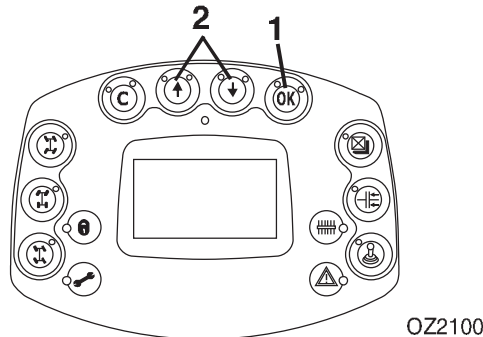
- Sprache
- Diebstahlschutzvorrichtung
- Betriebsarten
- Diagnose
- Fehlerspeicher
- Wartungsanzeige
- Fahrzeugdaten

Hinweis: Zur Ansicht der Ebenen 2 und 3 ist eine Zugangsberechtigung (Zahlencode) erforderlich.

Abschnitt 2 - Betriebsvorbereitung und Bedienelemente

Diebstahlschutzvorrichtung

Bei Maschinen, die mit einer Diebstahlschutzvorrichtung ausgestattet sind, ist die Eingabe eines Zahlencodes für den Betrieb erforderlich, um unbefugte Verwendung zu verhindern. Die Pfeiltasten in Verbindung mit der OK-Taste verwenden, um den Code bei der Inbetriebnahme einzugeben.



Aktivieren/Deaktivieren des Diebstahlschutzcodes

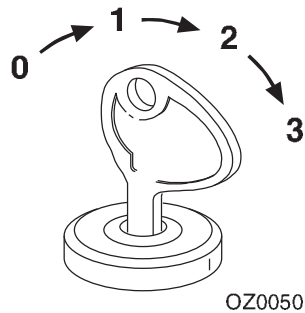
Die Diebstahlschutzvorrichtung weist den Zahlencode **0000** auf, wenn sie vom Werk ausgeliefert wird. Der Code sollte bei der erstmaligen Inbetriebnahme geändert werden, um unbefugten Zugriff zu verhindern.

1. Den Zündschlüssel einschalten und warten, bis die Inbetriebnahmeprüfungen abgeschlossen sind.
2. Die OK-Taste (**1**) 2 Sekunden lang gedrückt halten, um auf die Bedienoberfläche zuzugreifen.
3. Mit den Pfeiltasten (**2**) zum Menüeintrag Anti Theft Device (Diebstahlschutzvorrichtung) navigieren und ihn auswählen. Modify Code (Code ändern) auswählen.
4. Den alten Code eingeben (z.B. 0000). Die erste Stelle mit den Pfeiltasten auswählen. Nach ihrer Auswahl die OK-Taste drücken, um zur nächsten Stelle fortzuschreiten. Entsprechend weitermachen, bis der Code vollständig eingegeben ist. Innerhalb von 30 Sekunden den neuen Zahlencode eingeben (z.B. 7777). Mit der OK-Taste bestätigen.

Hinweis: Den neuen Code einprägen. Falls die Diebstahlschutzfunktion aktiv ist und der aktuelle Zugriffscode unbekannt ist, kann er vom Maschinenbesitzer auf Ebene 2 der Diagnose angezeigt werden (Kennwort erforderlich).

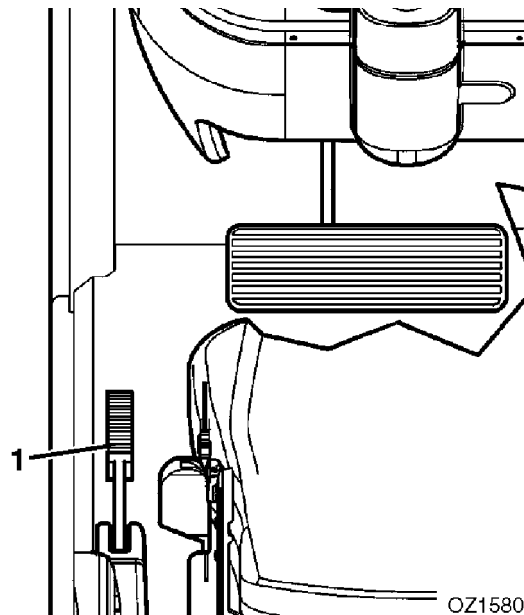
Zum Deaktivieren der Diebstahlschutzvorrichtung zum Menü Anti Theft Device (Diebstahlschutzvorrichtung) navigieren. Modify Code (Code ändern) auswählen. Den aktuellen Code eingeben (z.B. 7777). Innerhalb von 30 Sekunden den Code **0000** eingeben.

Zündung



- Stellung **0** - Motor aus
- Stellung **1** - Motor vorglühen bei Temperaturen unter 0 °C. Warten, bis das Symbol auf dem Bildschirm erlischt.
- Stellung **2** - Verhindert Drehen des Schlüsselschalters in Stellung 3, falls der Motor nicht anspringt. Den Schlüssel in Stellung 0 drehen und dann wieder in Stellung 3, um den Anlasser wieder zu betätigen.
- Stellung **3** - Motor anlassen.

Feststellbremse



- Der Feststellbremshebel (1) steuert das Anziehen und Lösen der Feststellbremse.
- Zum Betätigen zurückziehen.
- Zum Lösen vorwärts drücken.



ACHTUNG

GEFAHR DURCH WEGROLLEN DER MASCHINE. Den Feststellbremshebel immer in die Stellung "EIN" bringen, den Ausleger auf den Boden absenken und den Motor abstellen, bevor die Kabine verlassen wird. Durch Wegrollen der Maschine kann es zu schweren oder tödlichen Verletzungen kommen.



ACHTUNG

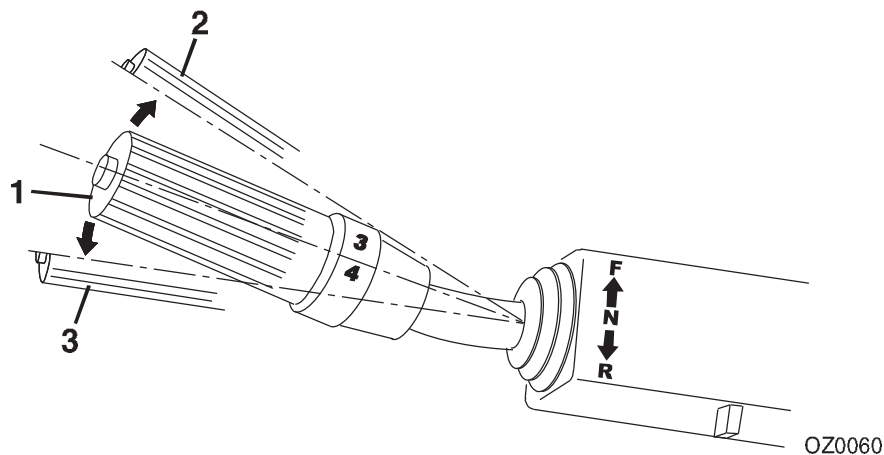
QUETSCHUNGSGEFAHR. Durch Abstellen des Motors wird die Feststellbremse betätigt. Das Betätigen der Feststellbremse oder das Abstellen des Motors während der Fahrt führt zum abrupten Stopp der Maschine und könnte den Verlust der Ladung bewirken, was zu schweren oder tödlichen Verletzungen führen kann. Diese Maßnahmen dürfen im Notfall ergriffen werden.

Parkverfahren

1. Mit Hilfe der Betriebsbremse den Teleskoplader an einer geeigneten Stelle anhalten.
2. Das "Abstellverfahren" auf Seite 3-4 befolgen.

Getriebesteuerung

Wahl der Fahrtrichtung



- Mit diesem Hebel (1) wird Vor- oder Rückwärtsfahrt veranlasst. Den Hebel nach vorne (2) drücken, um vorwärts zu fahren, bzw. nach hinten (3) ziehen, um rückwärts zu fahren. Den Hebel in die mittlere Stellung bringen, um 'Leerlauf' zu wählen.
- Vor- oder Rückwärtsfahrt kann in jedem Gang gewählt werden.
- Bei Rückwärtsfahrt ertönt der Rückwärtsfahralarm automatisch.
- Nur langsam rückwärts und um Kurven fahren.
- Die Motordrehzahl nicht erhöhen, während das Getriebe in einem Vor- oder Rückwärtsgang ist und die Betriebsbremse niedergedrückt wird, um zu versuchen, die Hydraulikleistung zu steigern. Dies könnte zu unerwarteter Bewegung der Maschine führen.

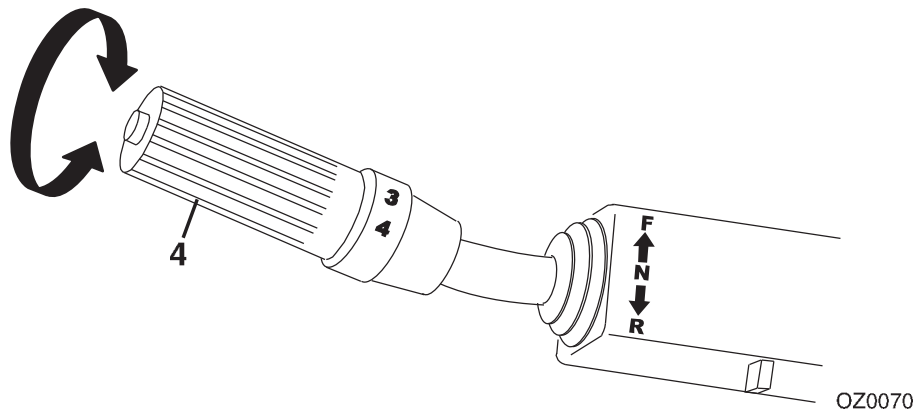


ACHTUNG

UMKIPP-/QUETSCHGEFAHR. Den Teleskoplader vollständig anhalten, bevor der Getriebesteuerhebel betätigt wird. Eine plötzliche Änderung der Fahrtrichtung könnte die Stabilität verringern und/oder zur Verlagerung oder zum Herabfallen der Last führen. Bei Nichtbeachtung kann es zu schweren oder tödlichen Verletzungen kommen.

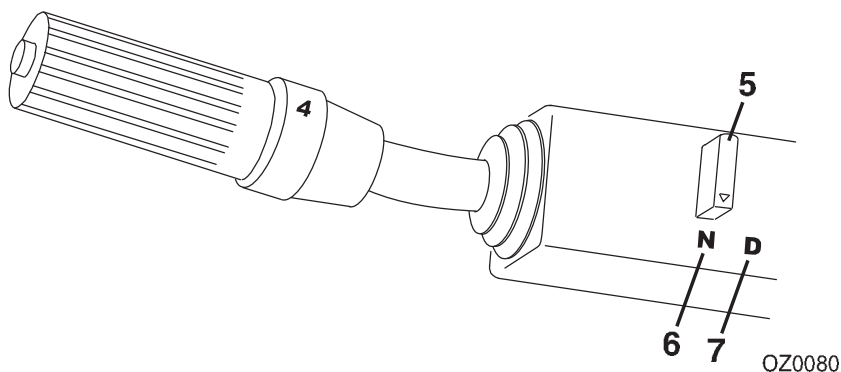
Abschnitt 2 - Betriebsvorbereitung und Bedienelemente

Gangwahl



- Die Gangwahlvorrichtung befindet sich auf dem Drehgriff (4) des Getriebesteuerhebels. Den Handgriff drehen, um den Gang zu wählen.
- Den zweckmäßigen Gang für die durchzuführende Aufgabe auswählen. **Einen niedrigeren Gang verwenden, wenn eine Last transportiert wird.** Einen höheren Gang nur dann verwenden, wenn unbelastet über längere Strecken gefahren wird.
- Die Maschine vor dem Herunterschalten verlangsamen. **Jeweils nicht um mehr als einen Gang herunterschalten.**

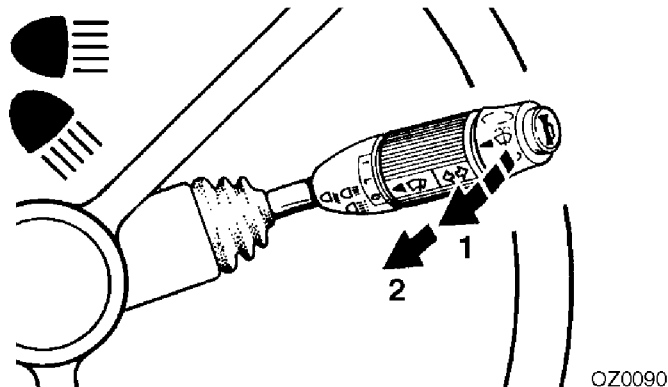
Leerlaufsperrhebel



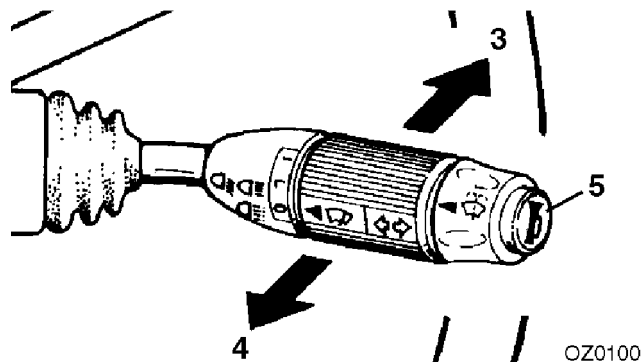
- Den Getriebesteuerhebel in die Leerlaufstellung bringen und den Leerlaufsperrhebel (5) in die Stellung "N" (6) schalten, um den Getriebesteuerhebel in der Leerlaufstellung zu arretieren.
- Zum Entriegeln den Leerlaufsperrhebel in die Stellung "D" (7) schalten.

Abschnitt 2 - Betriebsvorbereitung und Bedienelemente

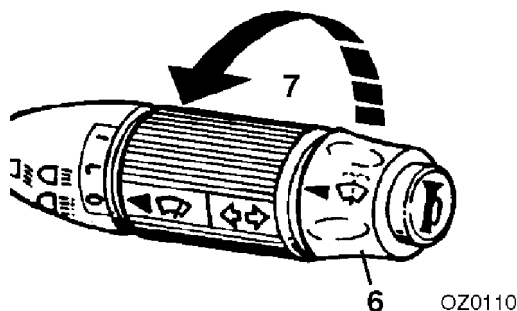
Scheibenwischer-, Beleuchtungs- und Blinkerhebel



1. Lichthupe: Den Hebel bis zum Anschlag zurückziehen. Die Fernlichtkontrollleuchte leuchtet auf.
2. Auf- und Abblenden: Den Hebel bei eingeschaltetem Abblend- oder Fernlicht über den Druckpunkt hinaus ziehen. Bei Fernlicht leuchtet die Fernlichtkontrollleuchte.

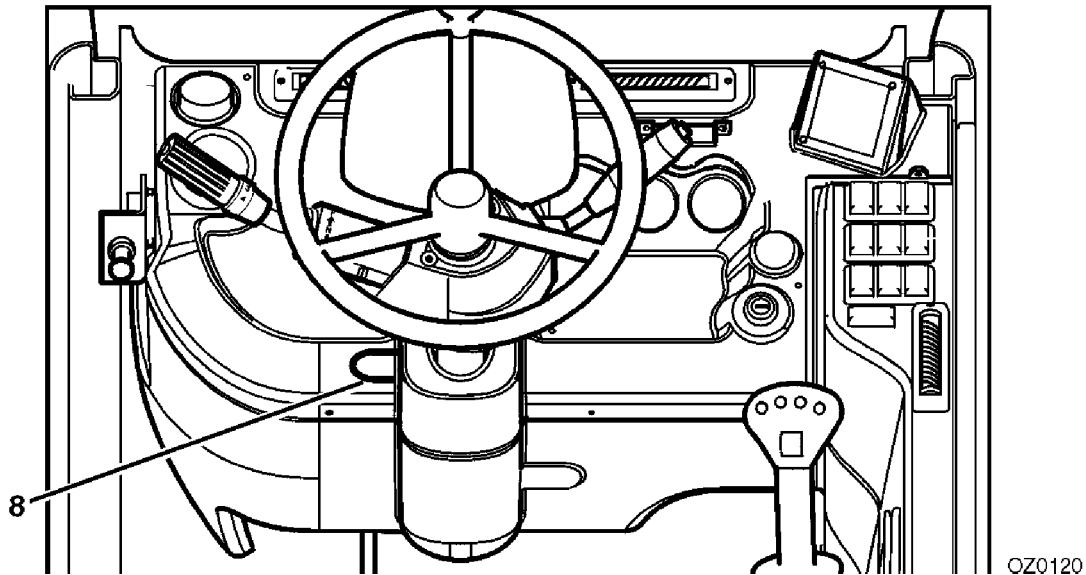


3. Blinker links: Den Hebel nach vorne drücken.
4. Blinker rechts: Den Hebel zurück ziehen.
5. Hupe: Den Knopf drücken.



6. Scheibenwaschanlage: Die Griffhülse in Richtung Lenksäule schieben.
7. Scheibenwischer: Die Griffhülse in die gewünschte Stellung drehen: "O"-Aus, "J"-Intervall oder "I"-Dauerbetrieb.

Lenksäulenverstellung



- Das "Abstellverfahren" auf Seite 3-4 befolgen.
- Den Knopf (8) lösen.
- Die Lenksäule in die gewünschte Stellung bringen.
- Den Knopf wieder festdrehen.

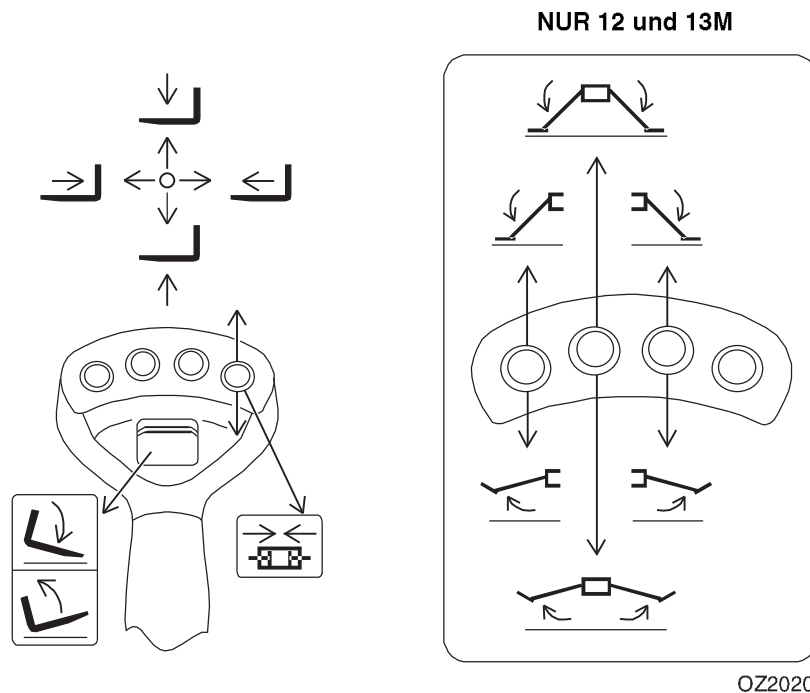


ACHTUNG

UMKIPP-/QUETSCHGEFAHR. Den Teleskoplader vollständig anhalten und den Motor abstellen, bevor die Lenksäule eingestellt wird. Eine plötzliche Änderung der Fahrtrichtung könnte die Stabilität verringern und/oder zur Verlagerung oder zum Herabfallen der Last führen. Bei Nichtbeachtung kann es zu schweren oder tödlichen Verletzungen kommen.

Joystick

Standardbedienelemente



Der Joystick (1) regelt die Ausleger-, Arbeitswerkzeug- und Abstützfußfunktionen.

Auslegerfunktionen

- Den Joystick nach hinten bewegen, um den Ausleger anzuheben, nach vorne bewegen, um den Ausleger abzusenken, nach rechts bewegen, um den Ausleger auszufahren und nach links bewegen, um den Ausleger einzufahren.
- Die Geschwindigkeit der Auslegerfunktionen hängt von der Auslenkung des Joysticks in die entsprechende Richtung ab. Durch Erhöhung der Motordrehzahl wird auch die Funktionsgeschwindigkeit gesteigert.
- Den Joystick zwischen den Quadranten bewegen, um zwei Auslegerfunktionen gleichzeitig auszuführen. Wird der Joystick beispielsweise nach vorne und links bewegt, so wird der Ausleger gleichzeitig abgesenkt und eingefahren.



ACHTUNG

UMKIPP-/QUETSCHGEFAHR. Rasche, ruckartige Betätigung der Bedienelemente führt zu rascher, ruckartiger Bewegung der Last. Solche Bewegungen könnten bewirken, dass sich die Last verlagert oder herabfällt oder dass die Maschine umkippt. Bei Nichtbeachtung kann es zu schweren oder tödlichen Verletzungen kommen.

Abschnitt 2 - Betriebsvorbereitung und Bedienelemente

Arbeitswerkzeugfunktionen

- Die Neigung des Arbeitswerkzeugs wird über den Wippenschalter (2) geregelt. Den Wippenschalter nach oben drücken, um das Arbeitswerkzeug nach vorne (unten) zu neigen; den Wippenschalter nach unten drücken, um das Arbeitswerkzeug nach hinten (oben) zu neigen.
- Der (als Wahlausrüstung erhältliche) Zusatzhydraulikknopf (6) regelt die Funktion der Arbeitswerkzeuge, die hydraulisch betrieben werden. Angaben über zugelassene Arbeitswerkzeuge und Bedienanweisungen sind in Abschnitt 4 - Arbeitswerkzeuge und Anhängervorrichtungsoptionen zu finden.

Abstützfußfunktionen (12 und 13M)

- Der Knopf (3) steuert den linken Abstützfuß. Den Knopf drücken und festhalten; den Joystick nach vorne bewegen, um den Abstützfuß abzusenken, bzw. nach hinten bewegen, um den Abstützfuß anzuheben.
- Der Knopf (5) steuert den rechten Abstützfuß. Den Knopf drücken und festhalten; den Joystick nach vorne bewegen, um den Abstützfuß abzusenken, bzw. nach hinten bewegen, um den Abstützfuß anzuheben.
- Der Knopf (4) steuert beide Abstützfüße gleichzeitig. Den Knopf drücken und festhalten; den Joystick nach vorne bewegen, um die Abstützfüße abzusenken, bzw. nach hinten bewegen, um die Abstützfüße anzuheben.

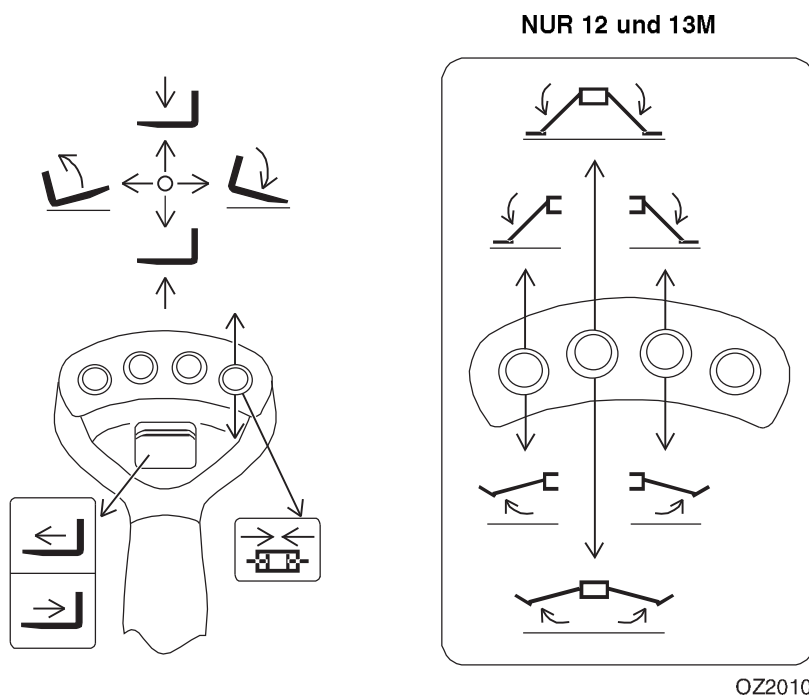


ACHTUNG

UMKIPPGEFAHR. Abstützfüße erhöhen die Stabilität und Lasttragfähigkeit nur, wenn sie ordnungsgemäß verwendet werden. Die Verwendung der Abstützfüße auf weichem Untergrund könnte zum Umkippen des Teleskopladers führen und schwere oder tödliche Verletzungen verursachen. Immer sicherstellen, dass die Standfläche den Teleskoplader und die Last tragen kann.

Abschnitt 2 - Betriebsvorbereitung und Bedienelemente

Als Wahlausrüstung erhältliche Bedienelemente



Der Joystick (1) regelt die Ausleger-, Arbeitswerkzeug- und Abstützfußfunktionen.

Auslegerfunktionen

- Den Joystick nach hinten bewegen, um den Ausleger anzuheben, nach vorne bewegen, um den Ausleger abzusenken.
- Ausleger ausfahren/einfahren wird über den Wippenschalter (2) geregelt. Den Wippenschalter nach oben drücken, um den Ausleger auszufahren, bzw. den Wippenschalter nach unten drücken, um den Ausleger einzufahren.
- Die Geschwindigkeit der Auslegerfunktionen hängt von der Auslenkung des Joysticks in die entsprechende Richtung ab. Durch Erhöhung der Motordrehzahl wird auch die Funktionsgeschwindigkeit gesteigert.
- Den Joystick zwischen den Quadranten bewegen, um zwei Auslegerfunktionen gleichzeitig auszuführen. Wird der Joystick beispielsweise nach vorne und links bewegt, so wird der Ausleger abgesenkt und das Arbeitswerkzeug gleichzeitig nach hinten (oben) geneigt.



ACHTUNG

UMKIPP-/QUETSCHGEFAHR. Rasche, ruckartige Betätigung der Bedienelemente führt zu rascher, ruckartiger Bewegung der Last. Solche Bewegungen könnten bewirken, dass sich die Last verlagert oder herabfällt oder dass die Maschine umkippt. Bei Nichtbeachtung kann es zu schweren oder tödlichen Verletzungen kommen.

Abschnitt 2 - Betriebsvorbereitung und Bedienelemente

Arbeitswerkzeugfunktionen

- Den Joystick nach rechts bewegen, um das Arbeitswerkzeug nach vorne (unten) zu neigen, bzw. den Joystick nach links bewegen, um das Arbeitswerkzeug nach hinten (oben) zu neigen.
- Der (als Wahlausrüstung erhältliche) Zusatzhydraulikknopf (6) regelt die Funktion der Arbeitswerkzeuge, die hydraulisch betrieben werden. Angaben über zugelassene Arbeitswerkzeuge und Bedienanweisungen sind in Abschnitt 4 - Arbeitswerkzeuge und Anhängervorrichtungsoptionen zu finden.

Abstützfußfunktionen (12 und 13M)

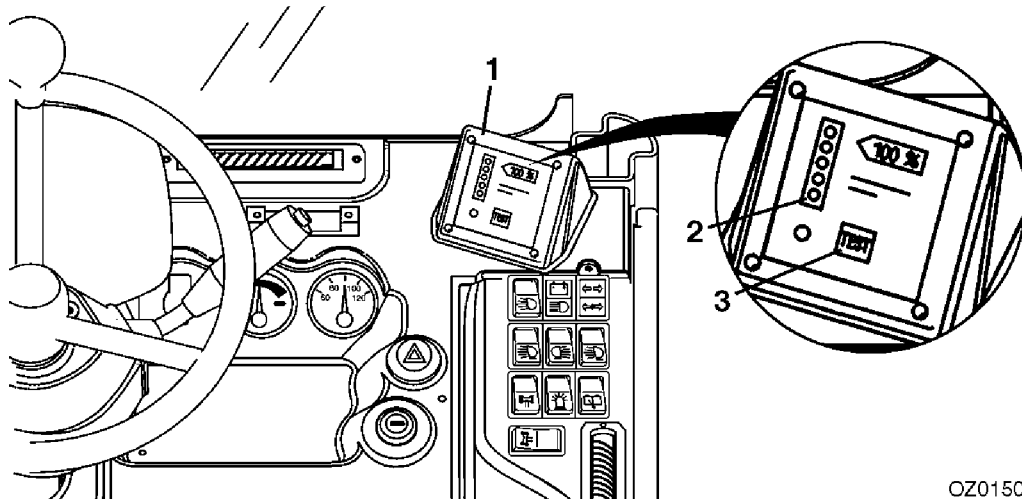
- Der Knopf (3) steuert den linken Abstützfuß. Den Knopf drücken und festhalten; den Joystick nach vorne bewegen, um den Abstützfuß abzusenken, bzw. nach hinten bewegen, um den Abstützfuß anzuheben.
- Der Knopf (5) steuert den rechten Abstützfuß. Den Knopf drücken und festhalten; den Joystick nach vorne bewegen, um den Abstützfuß abzusenken, bzw. nach hinten bewegen, um den Abstützfuß anzuheben.
- Der Knopf (4) steuert beide Abstützfüße gleichzeitig. Den Knopf drücken und festhalten; den Joystick nach vorne bewegen, um die Abstützfüße abzusenken, bzw. nach hinten bewegen, um die Abstützfüße anzuheben.



ACHTUNG

UMKIPPGEFAHR. Abstützfüße erhöhen die Stabilität und Lasttragfähigkeit nur, wenn sie ordnungsgemäß verwendet werden. Die Verwendung der Abstützfüße auf weichem Untergrund könnte zum Umkippen des Teleskopladers führen und schwere oder tödliche Verletzungen verursachen. Immer sicherstellen, dass die Standfläche den Teleskoplader und die Last tragen kann.

Lastmomentbegrenzer (LMB)

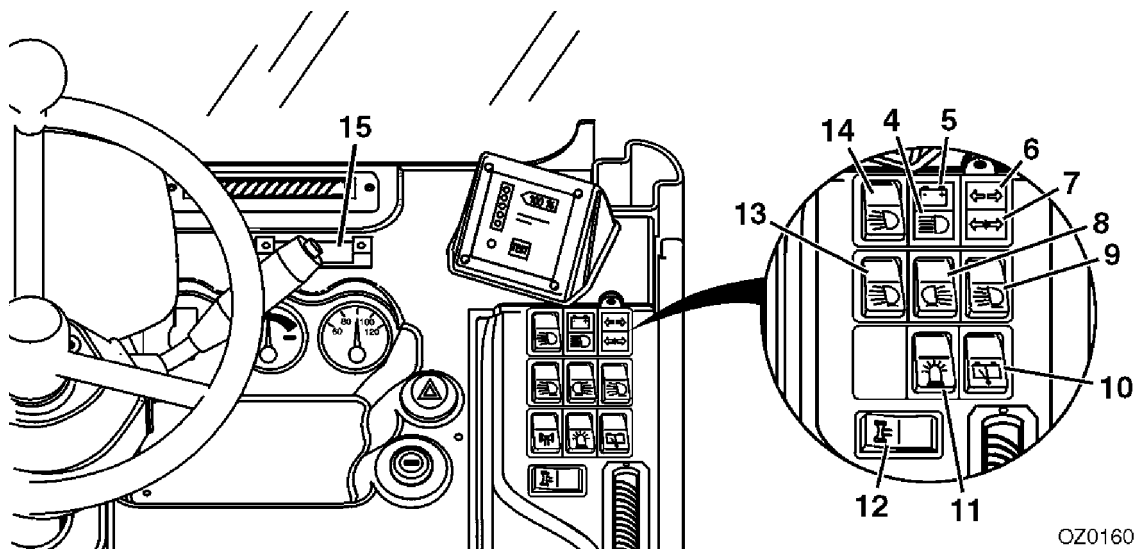


OZ0150

Der Lastmomentbegrenzer (1) bietet eine visuelle Anzeige der Vorwärtsstabilitätsgrenzen.

- Alle fünf LEDs (2) leuchten nacheinander auf (drei grün, dann gelb und dann rot). Der Warnsummer ertönt und das rote LED leuchtet auf, wenn der Teleskopklader die Vorwärtsstabilitätsgrenzen erreicht.
- Überlastschutzfunktion. Wenn die rote LED aufleuchtet, ist die automatische Überlastschutzfunktion aktiviert. Die Auslegerausfahr- und -absenkfunktionen sind deaktiviert.
- Den Lastmomentbegrenzer (3) am Beginn jeder Arbeitsschicht prüfen. Siehe Abschnitt 7 - Zusatzprüfungen.

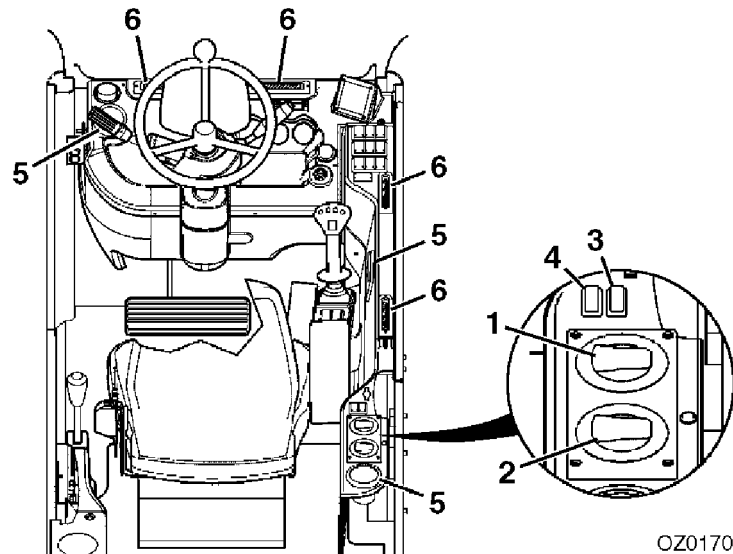
Bedien- und Anzeigekonzole



Regelt das elektrische Zubehör des Teleskopladers und zeigt dessen Zustand an.

4. Fernlichtanzeige: Leuchtet bei Fernlichtbetrieb auf.
 5. Batterieladeanzeige: Leuchtet auf, wenn die Batteriespannung niedrig ist.
 6. Blinkeranzeige des Teleskopladers
 7. Anhängerblinkeranzeige (als Wahlausrüstung erhältlich)
 8. Schalter für hintere Arbeitsscheinwerfer
 9. Schalter für Ausleger-Arbeitsscheinwerfer
 10. Schalter für hinteren Scheibenwischer: 2 Sekunden lang oder länger niederdrücken und festhalten, um ihn einzuschalten. Bleibt aktiv, solange der Taster gedrückt ist.
 11. Rundumlicht-Schalter (Wahlausrüstung): Das Rundumlicht mit Magnetfuß auf das Kabinendach aufsetzen. Die Spannungsversorgung erfolgt über die 12-V-Steckdose hinten links am Kabinendach.
 12. Rahmenschwenkung (Wahlausrüstung): Regelt das Schwenken des Rahmens von links nach rechts. Die linke Schalterseite drücken, um den Rahmen nach links zu schwenken, bzw. die rechte Schalterseite drücken, um den Rahmen nach rechts zu schwenken.
- Hinweis:** Die Rahmenschwenkung funktioniert nicht, wenn der Auslegerwinkel mehr als 20 Grad beträgt.
13. Schalter der vorderen Arbeitsscheinwerfer (als Wahlausrüstung erhältlich)
 14. Fahrlicht-Schalter

Bedienelemente für Heizung und Klimaanlage (Wahlausrüstung)



1. Gebläsedrehzahl: 3-Stufen-Drehschalter für Heizung und Klimaanlage.
2. Temperaturregler: Regulierbarer Drehschalter.
3. Klimaanlage (Wahlausrüstung): Ein/Aus-Schalter.
4. Umluft (als Wahlausrüstung erhältlich): Der Ein/Aus-Schalter wird für den optimalen Betrieb der Klimaanlage verwendet. In dieser Betriebsart wird keine Außenluft in die Kabine angesaugt.
5. Runddüse
6. Lüftungswalzendüse

Heizung

Den Temperaturregler auf die gewünschte Temperatur einstellen und die Gebläsedrehzahl wählen. Den Luftstrom durch die Lüftungswalzendüsen und Runddüsen regulieren.

Klimaanlage (Wahlausrüstung)

Die Klimaanlage einschalten und die Gebläsegeschwindigkeit einstellen. Den Umluftregler zum schnelleren Abkühlen der Kabine betätigen. Den Luftstrom durch die Lüftungswalzendüsen und Runddüsen regulieren.

Hinweis: Bei beschlagenen Scheiben die Kabinenheizung und Klimaanlage gleichzeitig laufen lassen.

Entfrosten

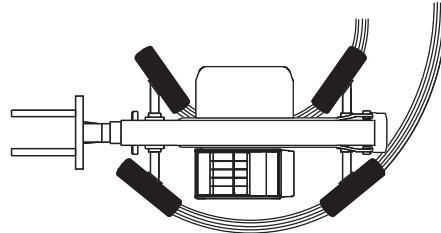
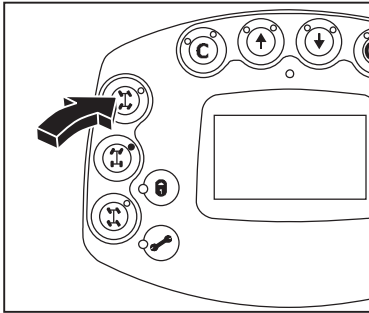
Den Luftstrom durch die Lüftungswalzendüsen und die linke vordere Runddüse zur Windschutzscheibe hin ausrichten. Die beiden anderen Runddüsen schließen.

Abschnitt 2 - Betriebsvorbereitung und Bedienelemente

2.5 LENKARTEN

Den Teleskoplader anhalten, bevor die Lenkart umgeschaltet wird. Die gewählte Lenkart wird mit der zugehörigen LED angezeigt.

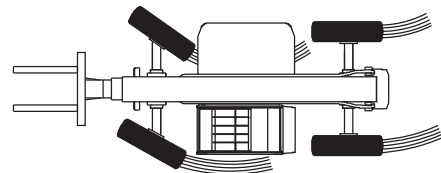
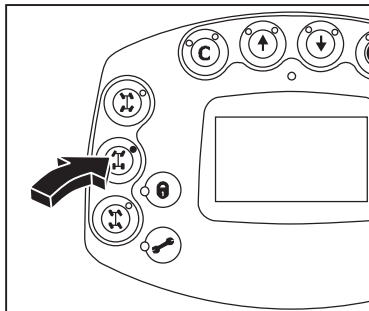
Allradlenkung



OZ0180

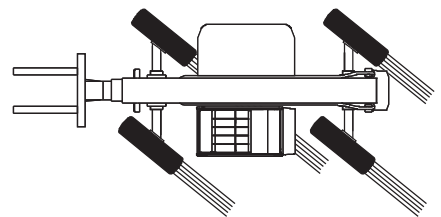
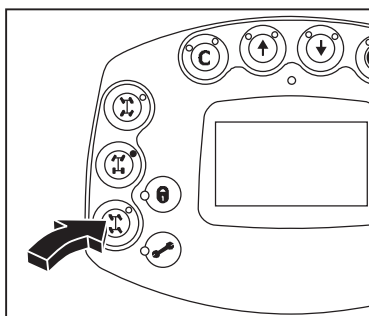
Vorderradlenkung

Hinweis: Für Straßenfahrten ist diese Lenkart vorgeschrieben.



OZ0190

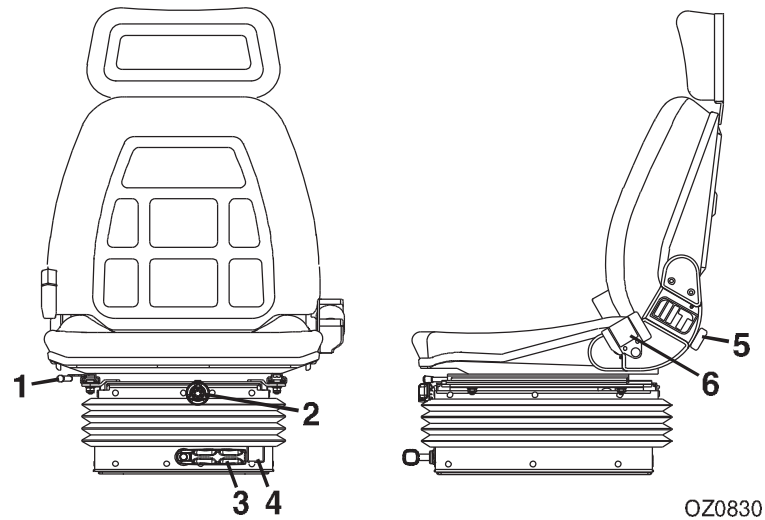
Hundegang



OZ0200

2.6 FAHRERSITZ

Einstellungen



Vor dem Anlassen des Motors die Sitzstellung und den Sitzkomfort folgendermaßen einstellen:

Längsrichtung

Den Sitz mit dem Hebel (1) in Längsrichtung verschieben.

Höhe

Die Sitzhöhe mit dem Knopf (2) einstellen.

Sitzfederung

Die Sitzfederung mit dem Knopf (3) auf die zweckmäßige Gewichtseinstellung (4) einstellen.

Rückenlehne

Den Rückenlehnenwinkel mit dem Knopf (5) einstellen.

Sicherheitsgurt

Während des Betriebs immer den Sicherheitsgurt (6) anlegen.

Sicherheitsgurt



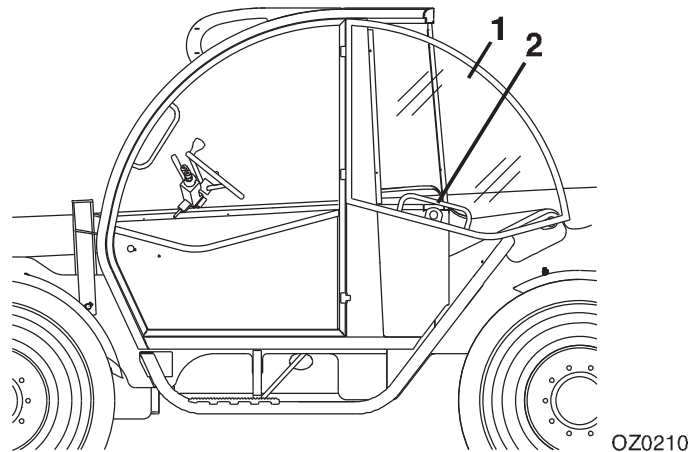
Den Sicherheitsgurt wie folgt anlegen:

1. Beide freien Enden des Gurts ergreifen und sicherstellen, dass das Gurtband nicht verdreht oder verfangen ist.
2. Während der Fahrer aufrecht sitzt, das einziehbare Ende (Steckende) des Gurts in das Schnallenende des Gurts einstecken.
3. Während die Gurtschnalle möglichst niedrig am Körper platziert wird, das einziehbare Gurtende von der Schnalle wegziehen, bis es stramm über dem Schoß liegt.
4. Zum Auslösen des Gurtschlusses den roten Knopf an der Schnalle niederdrücken und das freie Ende aus der Schnalle ziehen.

2.7 SPIEGEL UND FENSTER

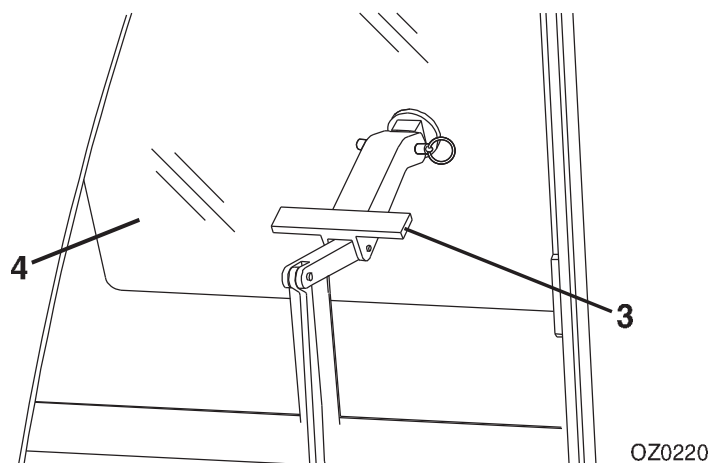
Alle Fenster und Spiegel sauber halten und freie Sicht gewährleisten.

Kabinentürfenster



- Während des Betriebs muss das Fenster entweder in der offenen oder geschlossenen Stellung verriegelt sein.
- Das Kabinenfenster (1) öffnen und in der Arretierung einrasten.
- Das Entriegeln des Fensters erfolgt durch Eindrücken des Entriegelungsknopfs (2) in der Kabine.

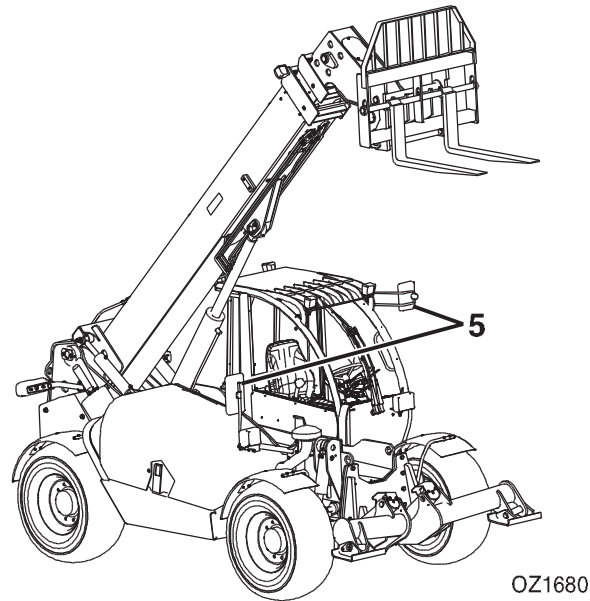
Heckfenster



- Den Hebel (3) anheben und das Heckfenster (4) offen drücken.
- Den Hebel anheben und das Fenster zuziehen.

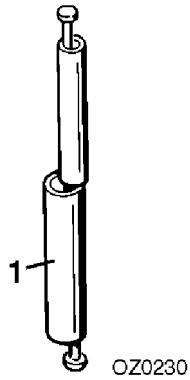
Abschnitt 2 - Betriebsvorbereitung und Bedienelemente

Spiegel



- Die Spiegel (5) vor und während des Betriebs nach Bedarf auf optimale Sicht einstellen.

2.8 HAUBE



- Zum Schließen der Motorhaube die Verriegelung des Gaszylinders (1) zur Seite schieben.
- Die Motorhaube schließen und verriegeln.

Diese Seite wurde absichtlich leer gelassen.

ABSCHNITT 3 - BETRIEB

3.1 WARMLAUF- UND FUNKTIONSPRÜFUNGEN

In diesem Abschnitt werden die Prüfungen skizziert, die bei Beginn jeder Arbeitsschicht oder bei jedem Fahrerwechsel durchgeführt werden müssen.

Während des Warmlaufens folgendes prüfen:

1. Heizung, Entfroster und Scheibenwischer (falls vorhanden).
2. Alle Beleuchtungssysteme (falls vorhanden) auf einwandfreie Funktion prüfen.



ACHTUNG

SCHNITT-/QUETSCHUNGS-/VERBRENNUNGSGEFAHR. Die Motorhaube geschlossen halten, während der Motor läuft, außer wenn der Getriebeölstand und die Hydraulikfilter-Zustandsanzeige (falls vorhanden) geprüft werden. Bei Nichtbeachtung kann es zu schweren oder tödlichen Verletzungen kommen.

Nach Warmlaufen des Motors folgendes prüfen:

1. Getriebeölstand.
2. Funktion der Betriebsbremse und Feststellbremse.
3. Vorwärts- und Rückwärtsfahrt.
4. Jeden Gang.
5. Lenkung in beide Richtungen, während der Motor im unteren Leerlauf läuft (Lenkung von Anschlag zu Anschlag wird nicht erreicht). In jeder Lenkart prüfen.
6. Hupe und Rückwärtsfahralarm. Müssen bei laufendem Motor innerhalb der Fahrerkabine zu hören sein.
7. Alle Ausleger- und Arbeitswerkzeugfunktionen sind einwandfrei und ordnungsgemäß.
8. Etwaige Zusatzprüfungen durchführen, die in Abschnitt 7 beschrieben sind.

3.2 MOTOR

Anlassen des Motors

Die Maschine kann bei Temperaturen zwischen -20 °C und 40 °C (0 °F und 104 °F) betrieben werden. Für den Betrieb außerhalb dieses Bereichs ist JLG zu Rate zu ziehen.

1. Den im Motorraum befindlichen Batterietrennschalter (falls vorhanden) einschalten.
2. Sicherstellen, dass sich alle Bedienelemente in der "Neutralstellung" befinden und dass alle elektrischen Komponenten (Beleuchtung, Heizung, Entfroster usw.) abgeschaltet sind. Die Feststellbremse anziehen.
3. Den Zündschalter in die Vorglühsstellung drehen. Den Diebstahlschutzcode eingeben, wenn die Diebstahlschutzvorrichtung aktiviert ist. Warten, bis das Vorglühsymbol auf dem Bildschirm erlischt.
4. Den Zündschlüssel in die Stellung 3 drehen, um den Anlasser zu betätigen. Den Schlüssel sofort loslassen, wenn der Motor anspringt. Wenn der Motor nicht innerhalb von 20 Sekunden anspringt, den Schlüssel loslassen und den Anlasser vor einem erneuten Startversuch einige Minuten lang abkühlen lassen.
5. Nach dem Anspringen des Motors erscheint das Motoröldruck-Symbol auf dem Bildschirm und ein Summertone ertönt, wenn der Motoröldruck nicht länger als zehn Sekunden lang ansteigt. Den Motor abstellen und die Ursache ermitteln, bevor der Motor erneut angelassen wird. Den Mindestdruck bei Betriebstemperatur im Motorhandbuch nachschlagen.
6. Den Motor ungefähr bei Halbgas warmlaufen lassen.

Hinweis: Der Motor kann nicht angelassen werden, es sei denn, der Getriebesteuerhebel befindet sich im "Leerlauf" und die Feststellbremse ist betätigt.



ACHTUNG

GEFAHR DURCH UNERWARTETE BEWEGUNG. Immer sicherstellen, dass sich der Getriebesteuerhebel im Leerlauf befindet und die Betriebsbremse betätigt wurde, bevor die Feststellbremse gelöst wird. Wenn die Feststellbremse entweder in einem Vor- oder Rückwärtsgang gelöst wird, könnte dies zu einer abrupten Bewegung der Maschine führen, was einen Unfall mit schweren oder tödlichen Verletzungen verursachen kann.



VORSICHT

MOTOREXPLOSION. Keinen Ether zur Starthilfe in den Lufteinlass sprühen. Bei Nichtbeachtung kann es zu schweren oder tödlichen Verletzungen kommen.

Anlassen mit einer Starthilfebatterie



OW0530

Wenn das Anlassen mit Hilfe einer Starthilfebatterie nötig ist, folgendermaßen vorgehen:

- Niemals zulassen, dass sich die Fahrzeuge berühren.
- Das positive (+) Starthilfekabel an die positive (+) Klemme der entladenen Batterie anschließen.
- Das gegenüber liegende Ende des positiven (+) Starthilfekabels an die positive (+) Klemme der Starthilfebatterie anschließen.
- Das negative (-) Starthilfekabel an die negative (-) Klemme der Starthilfebatterie anschließen.
- Das gegenüberliegende Ende des negativen (-) Starthilfekabels an einen Massepunkt der Maschine anschließen, der von der entladenen Batterie entfernt liegt.
- Das standardmäßige Anlassverfahren ausführen.
- Die Kabel in umgekehrter Reihenfolge abnehmen, nachdem die Maschine angesprungen ist.



ACHTUNG

BATTERIEEXPLOSIONSGEFAHR. Niemals eine gefrorene Batterie mit Starthilfekabeln anlassen oder laden, da sie explodieren könnte. Funken, Flammen und brennende Rauchwaren von der Batterie fernhalten. Blei-Säure-Batterien erzeugen beim Laden explosive Gase. Eine Sicherheitsbrille tragen. Bei Nichtbeachtung kann es zu schweren oder tödlichen Verletzungen kommen.

Abschnitt 3 - Betrieb

Normaler Motorbetrieb

- Messinstrumente und Bildschirm häufig beobachten, um sicherzustellen, dass alle Motorsysteme einwandfrei funktionieren.
- **Auf ungewöhnliche Geräusche oder Vibrationen achten.** Wenn ein ungewöhnlicher Zustand festgestellt wird, die Maschine in einer sicheren Stellung anhalten und das Abstellverfahren durchführen. Siehe *“Abstellverfahren”*. Den Zustand Ihrem Vorgesetzten oder Wartungspersonal melden.
- **Längerfristigen Leerlauf vermeiden.** Wenn der Motor nicht verwendet wird, sollte er abgestellt werden.

Abstellverfahren

Zum Parken des Teleskopladere einen sicheren Ort auf ebenem Untergrund und entfernt von anderen Maschinen und/oder Fahrbahnen wählen.

1. Die Feststellbremse anziehen.
2. Das Getriebe in den “Leerlauf” schalten.
3. Die Gabel bzw. das Arbeitswerkzeug auf den Boden absenken.
4. Den Motor 3 bis 5 Minuten lang im unteren Leerlauf betreiben. **Den Motor NICHT überdrehen.**
5. Den Motor abstellen und den Zündschlüssel abziehen.
6. Ordnungsgemäß vom Teleskoplader absteigen.
7. Den elektrischen Hauptschalter im Motorraum abschalten (falls vorhanden).
8. Die Räder mit Unterlegkeilen sichern (falls erforderlich).

3.3 BETRIEB MIT EINER LAST

Sicheres Anheben von Lasten

- Das Gewicht und der Schwerpunkt jeder anzuhebenden Last muss Ihnen bekannt sein. Wenn Ihnen das Gewicht und der Lastschwerpunkt nicht zweifelsfrei bekannt sind, den Vorgesetzten oder den Lieferanten des Materials zu Rate ziehen.



ACHTUNG

UMKIPPGEFAHR. Die Überschreitung des Hubvermögens des Teleskopladers könnte die Maschine beschädigen und/oder zum Umkippen führen, was schwere oder tödliche Verletzungen verursachen kann.

- Die Nenntagfähigkeiten (siehe Abschnitt 4) des Teleskopladers müssen bekannt sein, um den Betriebsbereich für sicheres Anheben, Transportieren und Absetzen einer Last zu ermitteln.

Vor dem Aufnehmen einer Last

- Die Geländebeschaffenheit berücksichtigen. Die Fahrgeschwindigkeit anpassen und die Last verringern, wenn die Umstände dies erfordern.
- Zweilagige Lasten vermeiden.
- Sicherstellen, dass die Last hinreichend von etwaigen naheliegenden Hindernissen entfernt ist.
- Den Zinkenabstand der Gabel anpassen, damit sie die Palette oder Last mit maximaler Breite erfassen. Siehe *“Einstellen/Verschieben der Gabelzinken”* auf Seite 4-11.
- Langsam und in rechtem Winkel auf die Last zufahren, wobei die Gabelzinken gerade und waagrecht sind. **NIEMALS** versuchen, eine Last nur mit einem Gabelzinken anzuheben.
- Den Teleskoplader **NIEMALS** bedienen, wenn sich kein ordnungsgemäßes und leserliches Lastdiagramm für die verwendete Teleskoplader/Arbeitswerkzeug-Kombination in der Fahrerkabine befindet.

Abschnitt 3 - Betrieb

Transportieren der Last



Nachdem die Last erfasst wurde und am Rückgestell anliegt, die Last anklicken, um sie für den Transport zu platzieren. Gemäß den in Abschnitt 1 - Allgemeine Sicherheitspraktiken und Abschnitt 4 - Arbeitswerkzeuge und Anhängervorrichtungsoptionen dargestellten Erfordernissen fahren.

Nivellierverfahren

1. Die Maschine an der zum Anheben oder Absetzen der Last besten Stelle anordnen.
2. Die Feststellbremse betätigen und den Getriebesteuerhebel in den LEERLAUF schalten.
3. Den Ausleger/das Arbeitswerkzeug 1,2 m (4 ft) vom Boden abheben.
4. Die Niveauanzeige beobachten, um festzustellen, ob die Maschine nivelliert werden muss, und gegebenenfalls mit dem Schalter (falls vorhanden) nivellieren; Details sind auf Seite 2-28 zu finden.

Wichtige Merkmale:

- Den Ausleger/das Arbeitswerkzeug niemals mehr als 1,2 m (4 ft) vom Boden abheben, es sei denn, der Teleskoplader ist nivelliert.
- Die Kombination aus seitlichem Schwingen und Last kann zum Umkippen des Teleskopladers führen.

Der Teleskoplader ist derart konstruiert, dass ein Schwingen des Hauptrahmens um 9° nach links oder rechts zulässig ist, um unebene Bodenbedingungen auszugleichen.

Absetzen der Last

Vor dem Absetzen einer Last Folgendes sicherstellen:

- Der Zielpunkt kann das Lastgewicht sicher tragen.
- Der Zielpunkt ist von vorne nach hinten und von Seite zu Seite waagrecht.
- Den sicheren Auslegerverlängerungsbereich anhand des Lastdiagramms (siehe Seite 4-3) ermitteln.
- Die Gabel auf der Ebene ausrichten, auf der die Last abgesetzt werden soll; dann den Ausleger langsam ausfahren, bis die Last unmittelbar über dem Bereich ist, an dem sie abgesetzt werden soll.
- Den Ausleger absenken, bis die Last an Ort und Stelle aufliegt und die Gabel zurückgezogen werden kann.

Ausrücken der Last

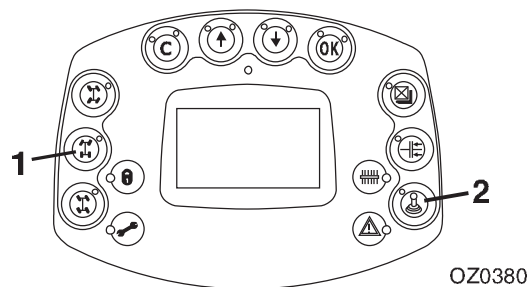
Nachdem die Last am Zielpunkt sicher abgesetzt wurde, folgendermaßen vorgehen:

1. Wenn das Lastgewicht nicht mehr auf der Gabel ruht, kann der Ausleger zurückgezogen und/oder der Teleskoplader unter der Last zurückgefahren werden, wenn sich die waagerechte Standfläche des Teleskopladers dabei nicht verändert.
2. Die Trägerplatte absenken.
3. Der Teleskoplader kann jetzt vom Zielpunkt weggefahren werden, um die Arbeit fortzusetzen.

Abschnitt 3 - Betrieb

3.4 STRASSENFAHRT

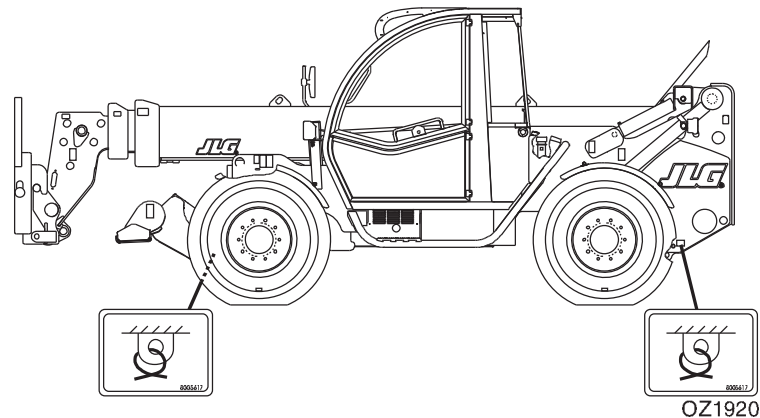
1. Vorbereitung
 - a. Die Schaufel entleeren.
 - b. Die Maschine von grobem Schmutz befreien.
 - c. Beleuchtung und Spiegel prüfen und nach Bedarf einstellen.
 - d. Mitzuführende Sicherheitsausstattung: Warndreieck, Verbandskasten und Unterlegkeil.
2. Den Ausleger absenken. Die Vorderkante des Arbeitswerkzeugs sollte ungefähr 30-40 cm (12-16 in) über dem Boden sein.
3. Das Arbeitswerkzeug bis zum Anschlag ankippen.
4. Das Schutzschild über der vorderen Schaufelkante platzieren, die Trägerplatten-Gabelzinken abnehmen oder zur Maschine hin umsetzen und sicher an der Trägerplatte befestigen.



5. Vorderradlenkung auswählen, indem der Knopf (1) auf dem Bildschirm gedrückt wird. Für Straßenfahrten ist diese Lenkart vorgeschrieben.
6. Den Straßenfahrtnopf (2) drücken, um alle vom Joystick geregelten Funktionen zu deaktivieren.
7. Die Maschine ist jetzt für die Straßenfahrt bereit.

Hinweis: *Unbedingt alle örtlichen und nationalen Straßenverkehrsordnungen befolgen.*

3.5 VERLADEN UND SICHERN FÜR DEN TRANSPORT



1. Den Teleskoplader vor dem Verladen nivellieren.
2. Mit Hilfe eines Einweisers den Teleskoplader mit möglichst niedrigem Ausleger verladen.
3. Nach dem Verladen die Feststellbremse betätigen und den Ausleger absenken, bis er oder das Arbeitswerkzeug auf der Ladefläche aufliegt. Alle Bedienelemente in die Neutralstellung schalten, den Motor abstellen und den Zündschlüssel abziehen.
4. Die Maschine sicher auf der Ladefläche befestigen, indem Ketten durch die vorgesehenen Niederhaltepunkte geführt werden, wie in der Abbildung dargestellt ist.
5. Das Vorderende des Auslegers nicht festzurren.

Hinweis: Der Benutzer übernimmt sämtliche Verantwortung für die Auswahl der zweckmäßigen Transportmethode und Niederhaltevorrichtungen, wobei sicherzustellen ist, dass die verwendeten Vorrichtungen das Gewicht des transportierten Fahrzeugs tragen können und dass alle Anweisungen und Warnhinweise des Herstellers sowie die Vorschriften und Sicherheitsregeln des Arbeitgebers und alle örtlichen und nationalen Gesetze befolgt werden.



ACHTUNG

GEFAHR DURCH VERRUTSCHEN DES TELESKOPLADERS. Vor dem Verladen des Teleskopladers zum Transport ist sicherzustellen, dass die Ladefläche, die Auffahrampen und die Räder des Teleskopladers frei von Schlamm, Schnee und Eis sind. Andernfalls könnte der Teleskoplader verrutschen, was zu einem Unfall mit schweren oder tödlichen Verletzungen führen kann.

Diese Seite wurde absichtlich leer gelassen.

ABSCHNITT 4 - ARBEITSWERKZEUGE UND ANHÄNGEVORRICHTUNGSOPTIONEN

4.1 ZUGELASSENE ARBEITSWERKZEUGE

Um festzustellen, ob ein Arbeitswerkzeug zur Verwendung an einem bestimmten Teleskoplader, den Sie einsetzen, zugelassen ist, folgende Schritte vor dem Anbau durchführen.

- Die Arbeitswerkzeug-Modell-/Optionsnummer auf dem Arbeitswerkzeug-Typenschild muss der Arbeitswerkzeugnummer auf dem in der Fahrerkabine befindlichen Lastdiagramm entsprechen.
- Das Modell auf dem Lastdiagramm muss dem Modell des verwendeten Teleskopladers entsprechen.
- Der Lastschwerpunkt der Gabel (falls vorhanden) muss dem auf dem Lastdiagramm angegebenen Lastschwerpunkt entsprechen.
- Hydraulisch angetriebene Arbeitswerkzeuge dürfen nur an Maschinen verwendet werden, die mit Zusatzhydraulik ausgestattet sind.

Wenn eine der obigen Bedingungen nicht erfüllt ist, das Arbeitswerkzeug nicht verwenden. Der Teleskoplader ist eventuell nicht mit dem ordnungsgemäßen Lastdiagramm ausgestattet oder das Arbeitswerkzeug ist eventuell nicht für das verwendete Teleskopladermodell zugelassen. Weitere Informationen können von JLG oder Ihrem zuständigen Vertragshändler erfragt werden.

4.2 NICHT ZUGELASSENE ARBEITSWERKZEUGE

Aus folgenden Gründen dürfen keine nicht zugelassenen Arbeitswerkzeuge verwendet werden:

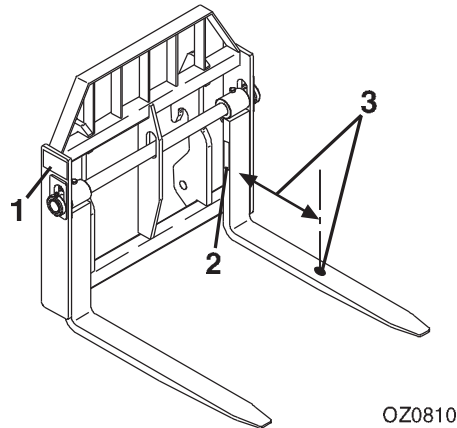
- JLG kann die Bereichs- und Tragfähigkeitsgrenzen für "angepasste", selbst gefertigte, veränderte oder andere nicht zugelassene Arbeitswerkzeuge nicht ermitteln.
- Ein zu weit ausgefahrener oder überlasteter Teleskoplader kann mit wenig oder ohne Vorwarnung umkippen und schwere oder tödliche Verletzungen des Fahrers und/oder anderer Mitarbeiter im Arbeitsbereich verursachen.
- JLG kann die Eignung nicht zugelassener Arbeitswerkzeuge, die beabsichtigte Funktion sicher auszuführen, nicht gewährleisten.



ACHTUNG

Nur zugelassene Arbeitswerkzeuge verwenden. Arbeitswerkzeuge, die nicht zur Verwendung mit dem Teleskoplader zugelassen sind, können Maschinenschäden oder Unfälle mit schweren oder tödlichen Verletzungen verursachen.

4.3 TRAGFÄHIGKEIT DES TELESKOPLADERS/DES ARBEITSWERKZEUGS/DER GABEL



Vor dem Anbau des Arbeitswerkzeugs nachprüfen, ob es zugelassen ist und ob der Teleskoplader mit dem ordnungsgemäßen Lastdiagramm ausgestattet ist. Siehe *“Zugelassene Arbeitswerkzeuge”* auf Seite 4-1.

Zur Ermittlung der maximalen Tragfähigkeit des Teleskopladers und Arbeitswerkzeugs die kleinste der folgenden Tragfähigkeiten verwenden:

- Die auf dem Arbeitswerkzeug-Typenschild (1) eingeprägte Tragfähigkeit.
- Die auf der Seite jedes Gabelzinkens eingeprägten Gabeltragfähigkeiten und Lastschwerpunkte (2) (falls vorhanden). Dieser Nennwert gibt die maximale Tragfähigkeit an, die der einzelne Gabelzinken am maximalen Lastschwerpunkt sicher tragen kann (3). Die Gesamttragfähigkeit des Arbeitswerkzeugs ergibt sich durch Multiplikation der Anzahl der Gabelzinken am Arbeitswerkzeug (falls vorhanden) bis zur maximalen Tragfähigkeit des Arbeitswerkzeugs.
- Die auf der ordnungsgemäßen Tragfähigkeitstabelle angegebene maximale Tragfähigkeit. Siehe *“Zugelassene Arbeitswerkzeuge”* auf Seite 4-1.
- Wenn sich die Nenntagfähigkeit des Teleskopladers von der Tragfähigkeit der Gabel oder des Arbeitswerkzeugs unterscheidet, ist der niedrigste Wert als die Gesamttragfähigkeit zu betrachten.

Die maximale Tragfähigkeit verschiedener Maschinenkonfigurationen anhand des ordnungsgemäßen Lastdiagramms ermitteln. Je nach Maschinenkonfiguration ist für das Anheben und Absetzen einer Last eventuell mehr als ein Lastdiagramm erforderlich.

Mit der Ausnahme von Blockgabeln sollten alle Gabeln als zusammenpassende Paare verwendet werden; Blockgabeln werden in zusammenpassenden Sätzen verwendet.



ACHTUNG

Niemals ein Arbeitswerkzeug verwenden, wenn das entsprechende von JLG gelieferte Lastdiagramm nicht am Teleskoplader angebracht ist. Falls nicht das ordnungsgemäße, von JLG bereitgestellte Lastdiagramm angebracht wird, könnte dies zu einem Unfall mit schweren oder tödlichen Verletzungen führen.

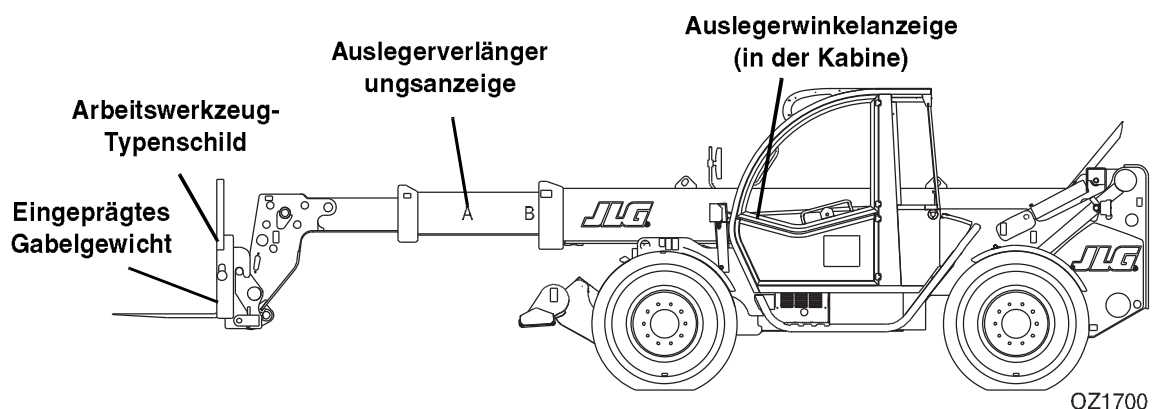
4.4 VERWENDUNG DES LASTDIAGRAMMS

Zur ordnungsgemäßen Verwendung des Lastdiagramms (siehe Seite 4-4) muss der Fahrer zunächst folgendes ermitteln und/oder darüber verfügen:

1. Ein von JLG zugelassenes Arbeitswerkzeug. Siehe *“Zugelassene Arbeitswerkzeuge”* auf Seite 4-1.
2. Das ordnungsgemäße Lastdiagramm.
3. Das Gewicht der anzuhebenden Last.
4. Informationen über die Lastplatzierung:
 - a. HÖHE, auf der die Last platziert werden soll.
 - b. ABSTAND des Platzierungspunkts der Last zu den Vorderrädern des Teleskopladers.
5. Auf dem Lastdiagramm die Linie für die Höhe ausfindig machen und ihr bis zum Abstand folgen.
6. Der Wert in der Lastzone, bei dem sich die beiden schneiden, entspricht der maximalen Tragfähigkeit für diesen Hubvorgang. Wenn sich die beiden an einer Trennlinie zwischen Zonen schneiden, muss der kleinere Wert verwendet werden.

Der in der Lastzone angegebene Wert muss gleich dem oder größer als das Gewicht der anzuhebenden Last sein. Die Begrenzungen der Lastzone auf dem Lastdiagramm ermitteln und innerhalb dieser Begrenzungen bleiben.

Anordnung der Tragfähigkeitsanzeigen

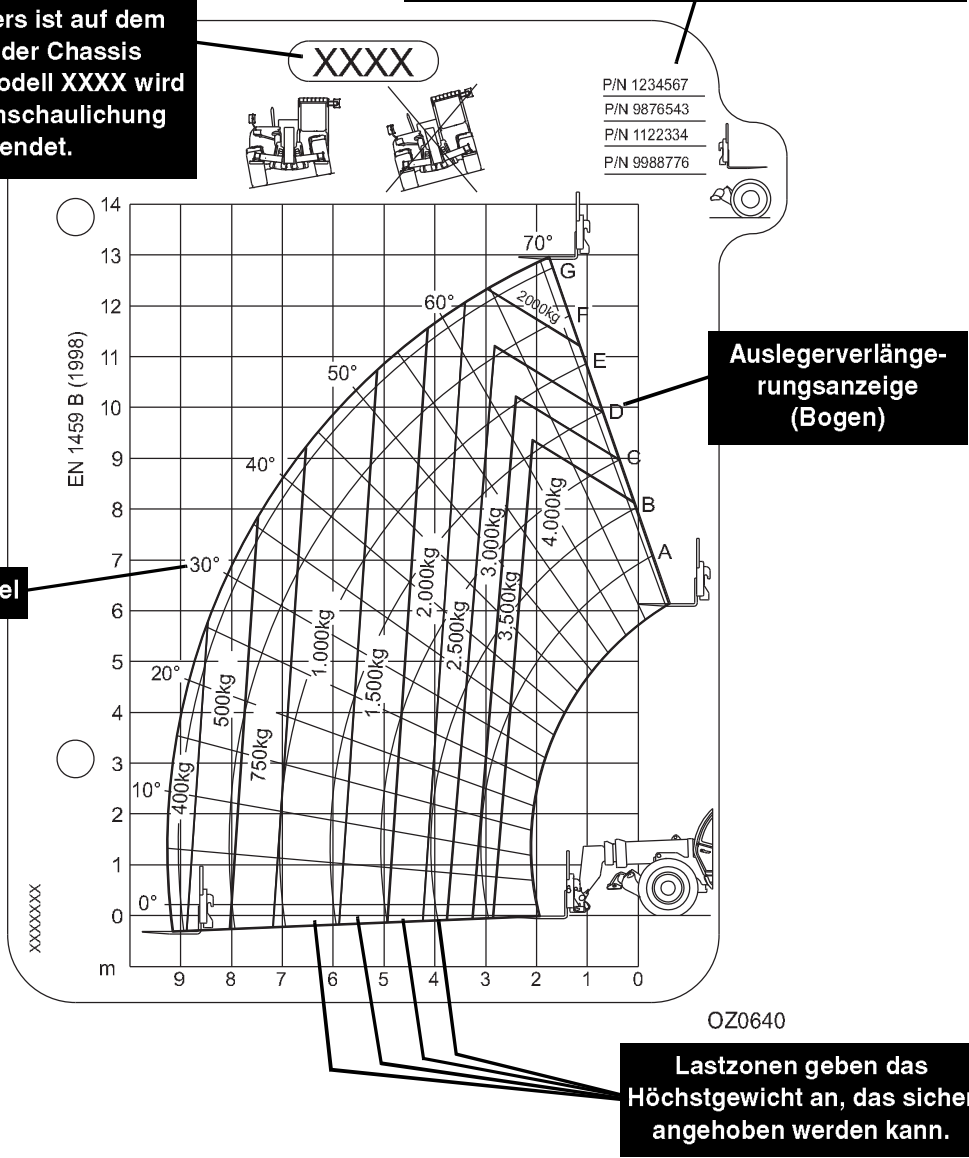


Abschnitt 4 - Arbeitswerkzeuge und Anhängervorrichtungsoptionen

Muster-Lastdiagramm

Dieses Lastdiagramm darf NUR mit diesem Modell verwendet werden. Das Modell Ihres Teleskopladern ist auf dem Ausleger oder Chassis angegeben. Modell XXXX wird nur zur Veranschaulichung verwendet.

Diese Nummern müssen der auf dem Arbeitswerkzeug-Typenschild eingprägten Modell-/Optionsnummer entsprechen.



Hinweis: Dies ist *nur* ein Muster-Lastdiagramm! Dieses Lastdiagramm **NICHT** verwenden; nur das in Ihrer Fahrerkabine befindliche Diagramm verwenden.

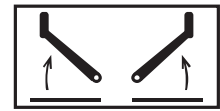


ACHTUNG

UMKIPPGEFAHR. Alle auf dem Nennlastdiagramm aufgeführten Lasten gehen davon aus, dass sich die Maschine auf festem Untergrund befindet und der Rahmen waagrecht ist (siehe Seite 3-6), dass die Gabelzinken gleichmäßig auf der Trägerplatte angeordnet sind, dass die Last auf der Gabel zentriert wird, dass zweckmäßige Reifengrößen mit ordnungsgemäßem Luftdruck verwendet werden und dass sich der Teleskoplader in gutem Betriebszustand befindet. Bei Nichtbeachtung kann es zu schweren oder tödlichen Verletzungen kommen.

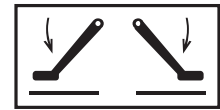
Zur Identifizierung des ordnungsgemäßen Lastdiagramms auf folgende Symbole Bezug nehmen, die sich eventuell auf dem Lastdiagramm befinden.

- Verwenden, wenn eine Last mit eingefahrenen Abstüßfüßen gehoben wird.



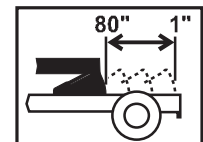
OW0930

- Verwenden, wenn eine Last mit ausgefahrenen Abstüßfüßen gehoben wird.



OW0940

- Für jegliche Vorwärtsbewegung (2,5 cm bis 2 m [1 bis 80 in]) der Verschiebepatte verwenden.



OW0910

- Verwenden, wenn keine Vorwärtsbewegung (0 mm [0 in]) der Verschiebepatte stattfindet. Nur in der völlig eingefahrenen Stellung verwenden.



OW0920

Abschnitt 4 - Arbeitswerkzeuge und Anhängervorrichtungsoptionen

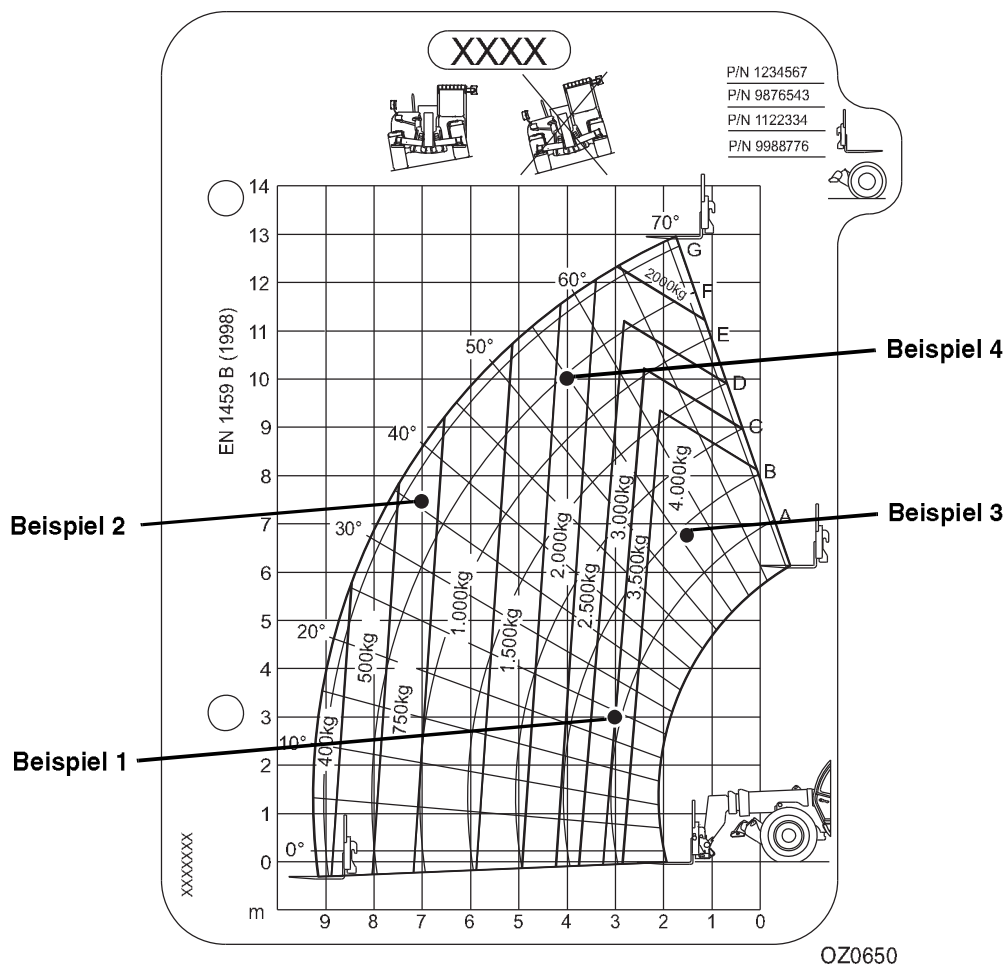
Beispiel

Ein Bauunternehmer besitzt ein Teleskopladermodell xxxx mit einer Gabelträgerplatte. Er weiß, dass dieses Arbeitswerkzeug mit diesem Modell verwendet werden darf, da:

- Die Arbeitswerkzeug-Modell-/Optionsnummer mit der Arbeitswerkzeugnummer auf dem Lastdiagramm übereinstimmt.
- Das Lastdiagramm eindeutig für Modell xxxx markiert ist und der verwendeten Maschinenkonfiguration entspricht.

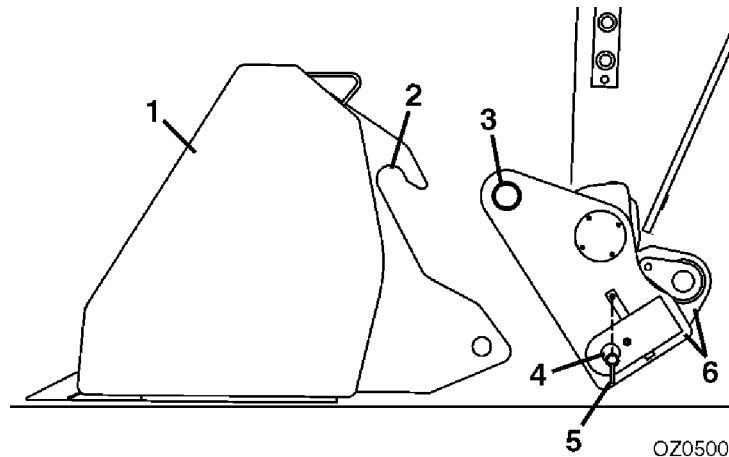
Nachfolgend sind Beispiele mit verschiedenen Umständen, die der Bauunternehmer antreffen kann, und Angaben, ob die Last gehoben werden kann oder nicht, aufgeführt.

	Lastgewicht	Abstand	Höhe	Anheben zulässig
1	3000 kg (6,614 lb)	3 m (9.8 ft)	3 m (9.8 ft)	Ja
2	900 kg (1,984 lb)	7 m (23 ft)	7,5 m (24.6 ft)	NEIN
3	3750 kg (8,267 lb)	1,5 m (4.9 ft)	6,75 m (22.1 ft)	Ja
4	2500 kg (5,512 lb)	4 m (13.1 ft)	10 m (32.8 ft)	NEIN



Hinweis: Dies ist *nur* ein Muster-Lastdiagramm! Dieses Lastdiagramm **NICHT** verwenden; nur das in Ihrer Fahrerkabine befindliche Diagramm verwenden.

4.5 ANBAU DES ARBEITSWERKZEUGS



1. Arbeitswerkzeug
2. Arbeitswerkzeug-Auskehlung
3. Arbeitswerkzeug-Bolzen
4. Sperrstift
5. Sicherungsstift
6. Quick-Switch-Vorrichtung (Arbeitswerkzeug-Neigungssteuerung in Kabine, Details sind auf Seite 2-23 zu finden)



ACHTUNG

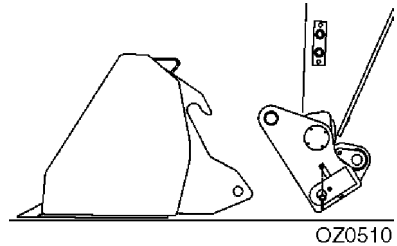
QUETSCHUNGSGEFAHR. Immer sicherstellen, dass die Trägerplatte oder das Arbeitswerkzeug ordnungsgemäß am Ausleger platziert ist und durch einen Sperrstift und Sicherungsstift sicher befestigt ist. Falls der richtige Anbau nicht sichergestellt wird, kann sich die Trägerplatte/das Arbeitswerkzeug/die Last lösen und schwere oder tödliche Verletzungen verursachen.

Abschnitt 4 - Arbeitswerkzeuge und Anhängervorrichtungsoptionen

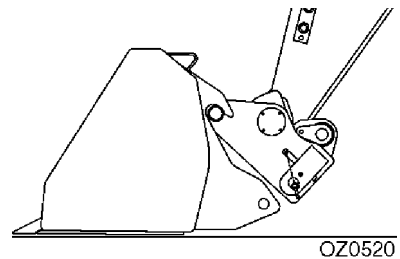
Mechanische Quick-Switch-Vorrichtung (Schnellwechsellvorrichtung)

Dieses Anbauverfahren ist für den Betrieb mit einer Person vorgesehen.

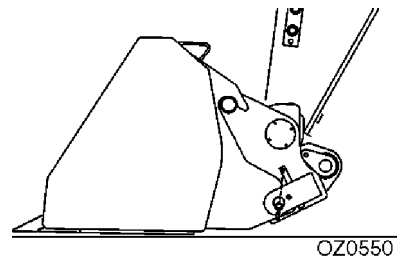
1. Die Quick-Switch-Vorrichtung zurückziehen, um Abstand zu schaffen. Sicherstellen, dass der Sperrstift und Sicherungsstift herausgezogen wurden.



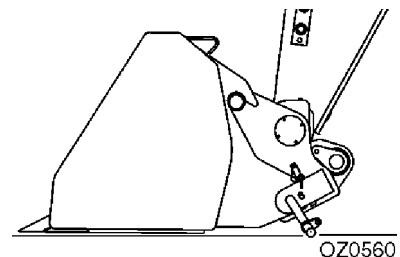
2. Den Arbeitswerkzeug-Bolzen mit der Auskehlung im Arbeitswerkzeug ausrichten. Den Ausleger etwas anheben, um den Arbeitswerkzeug-Bolzen in die Auskehlung einzurücken.



3. Die Quick-Switch-Vorrichtung einrücken.



4. Den Motor abstellen. Die Kabine verlassen und den Sperrstift einführen und mit dem Sicherungsstift sichern.

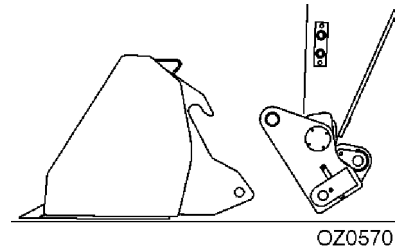


5. Wenn das Arbeitswerkzeug entsprechend ausgestattet ist, die Zusatzhydraulikschläuche anschließen. Siehe "Hydraulische Quick-Switch-Vorrichtung (Schnellwechsellvorrichtung)" auf Seite 4-9.

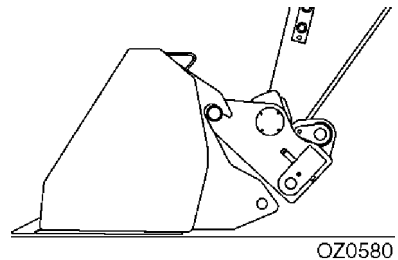
Hydraulische Quick-Switch-Vorrichtung (Schnellwechsellvorrichtung)

Dieses Anbauverfahren ist für den Betrieb mit einer Person vorgesehen.

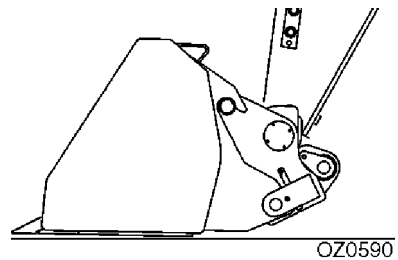
1. Die Quick-Switch-Vorrichtung zurückziehen, um Abstand zu schaffen. Sicherstellen, dass der Sperrstift nicht eingreift.



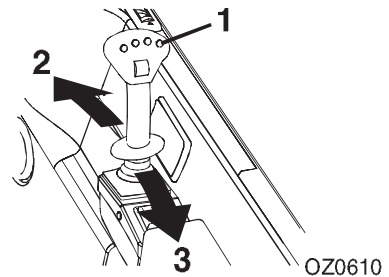
2. Den Arbeitswerkzeug-Bolzen mit der Auskehlung im Arbeitswerkzeug ausrichten. Den Ausleger etwas anheben, um den Arbeitswerkzeug-Bolzen in die Auskehlung einzurücken.



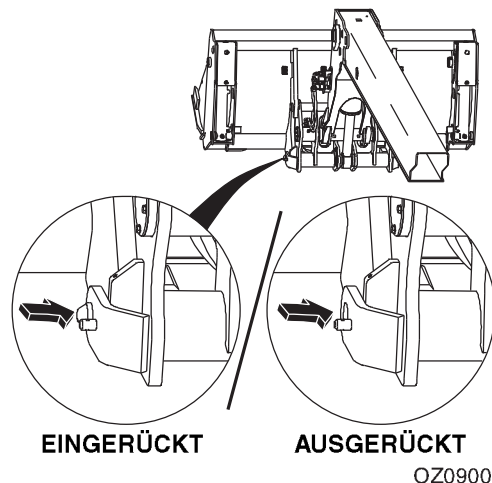
3. Die Quick-Switch-Vorrichtung einrücken.



4. Den Knopf (1) drücken und gleichzeitig den Joystick (2) bewegen, um die Quick-Switch-Vorrichtung einzurücken oder (3) auszurücken.

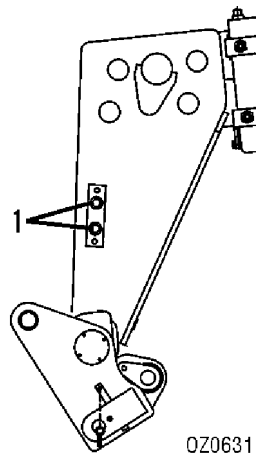


5. Den Ausleger auf Augenhöhe anheben und durch eine Sichtprüfung feststellen, ob der Quick-Switch-Bolzen durch das Loch ragt. Wenn der Bolzen nicht durch das Loch ragt, das Arbeitswerkzeug auf dem Boden platzieren und zu Schritt 2 zurückkehren.



6. Wenn das Arbeitswerkzeug entsprechend ausgestattet ist, die Zusatzhydraulikschläuche anschließen. Siehe "Hydraulische Quick-Switch-Vorrichtung (Schnellwechsellvorrichtung)" auf Seite 4-9.

Hydraulisch betriebenes Arbeitswerkzeug



1. Das Arbeitswerkzeug anbauen (siehe Seite 4-8).
2. Das Arbeitswerkzeug auf den Boden absenken. Die Feststellbremse betätigen, den Motor abstellen und den Schlüssel wieder in die Stellung "EIN"drehen.
3. Die Schnelltrennverschraubungen (**1**) anschließen.
4. Den Motor anlassen.

4.6 EINSTELLEN/VERSCHIEBEN DER GABELZINKEN

Trägerplatten weisen eventuell verschiedene Stellen auf, an denen Gabelzinken platziert werden können. Je nach Trägerplattenstruktur können zwei verschiedene Methoden zum Umsetzen verwendet werden.

Hinweis: *Einen dünnen Film eines geeigneten Schmiermittels auftragen, um das Verschieben der Gabelzinken oder Gabelschiene zu erleichtern.*

So werden Gabelzinken verschoben:

1. Sicherstellen, dass das Arbeitswerkzeug ordnungsgemäß angebaut ist. Siehe "Anbau des Arbeitswerkzeugs" auf Seite 4-7.
2. Das Arbeitswerkzeug ungefähr 1,5 m (5 ft) weit anheben und die Trägerplatte nach vorne neigen, bis sich der Gabelabsatz vom Arbeitswerkzeug löst.
3. Auf der Seite der Trägerplatte stehen. In der Nähe der Gabelöse auf den Gabelzinken drücken, um den Gabelzinken zur Mitte der Trägerplatte hin zu verschieben. In der Nähe der Gabelöse am Gabelzinken ziehen, um den Gabelzinken zur Kante der Trägerplatte hin zu verschieben. Zur Vermeidung von Quetschungen Finger oder Daumen nicht zwischen Gabelzinken und Trägerplatten-Baugruppe platzieren.

Falls der Ausbau der Gabelschiene nötig ist:

1. Die Gabelzinken auf dem Boden ruhen lassen.
2. Die Gabelschiene ausbauen.
3. Die Gabelzinken umsetzen.
4. Die Gabelschiene und den (die) Gabelschienen-Sicherungsmechanismus (-men) wieder anbauen.

4.7 BETRIEB DES ARBEITSWERKZEUGS

- Tragfähigkeiten und Bereichsgrenzen des Teleskopladers ändern sich je nach dem verwendeten Arbeitswerkzeug.
- Separate Arbeitswerkzeuganweisungen müssen in der Kabine zusammen mit diesem Betriebs- und Sicherheitshandbuch aufbewahrt werden. Ein weiteres Exemplar muss am Arbeitswerkzeug aufbewahrt werden, falls es mit einem Handbuchhalter ausgestattet ist.

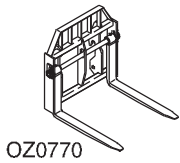


VORSICHT

SACHSCHADEN. Einige Arbeitswerkzeuge können die Vorderreifen oder die Maschinenkarosserie berühren, wenn der Ausleger eingefahren und das Arbeitswerkzeug gedreht wird. Maschinen- oder Arbeitswerkzeugschäden können durch diese Kontakte verursacht werden.

Abschnitt 4 - Arbeitswerkzeuge und Anhängervorrichtungsoptionen

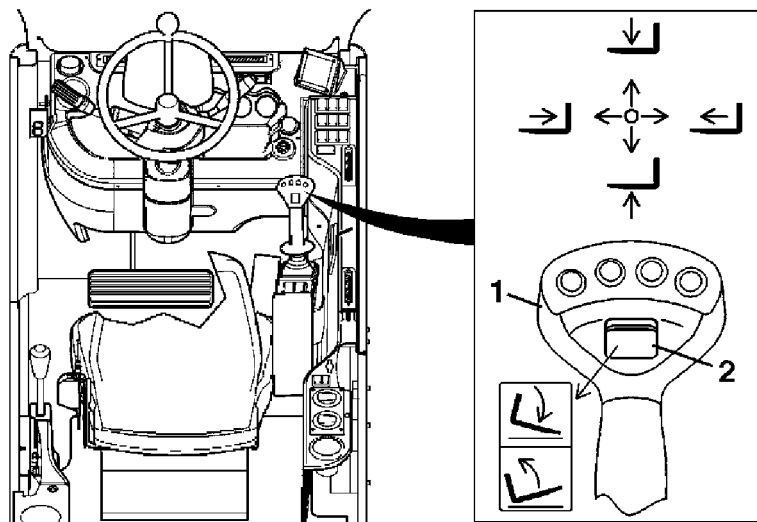
Trägerplatte mit Gabelzinken



Teilenr.	Beschreibung	Gewicht
1170001	Trägerplatte	218 kg (481 lb)
2340029	Gabelzinken 45 x 125 mm.....	72 kg (159 lb)
2340030	Gabelzinken 50 x 100 mm.....	64,1 kg (141 lb)
1170028	Trägerplatte	169 kg (373 lb)
2340040	Gabelzinken 50 x 120 mm.....	82 kg (181 lb)
2340041	Gabelzinken 50 x 100 mm.....	68 kg (150 lb)
4802111	Trägerplatte	195 kg (430 lb)
8008014	Gabelzinken 50 x 150 mm.....	170 kg (375 lb)
8009653	Gabelzinken 50 x 100 mm.....	225 kg (496 lb)

Lastdiagramm für Trägerplatten-Arbeitswerkzeug verwenden

Zur Ermittlung der maximalen Tragfähigkeit siehe *“Tragfähigkeit des Teleskopladers/ des Arbeitswerkzeugs/der Gabel”* auf Seite 4-2.



OZ0701

Der Joystick (1) regelt die Auslegerbewegung.

Der am Ausleger-Joystick befindliche Arbeitswerkzeugneigungs-Wippenschalter (2) regelt die Trägerplattenneigung.

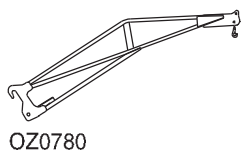
- Den Wippenschalter nach unten drücken, um nach oben zu neigen.
- Den Wippenschalter nach oben drücken, um nach unten zu neigen.

Anbauverfahren:

- Siehe *“Anbau des Arbeitswerkzeugs”* auf Seite 4-7.

Abschnitt 4 - Arbeitswerkzeuge und Anhängervorrichtungsoptionen

Dachbinderausleger

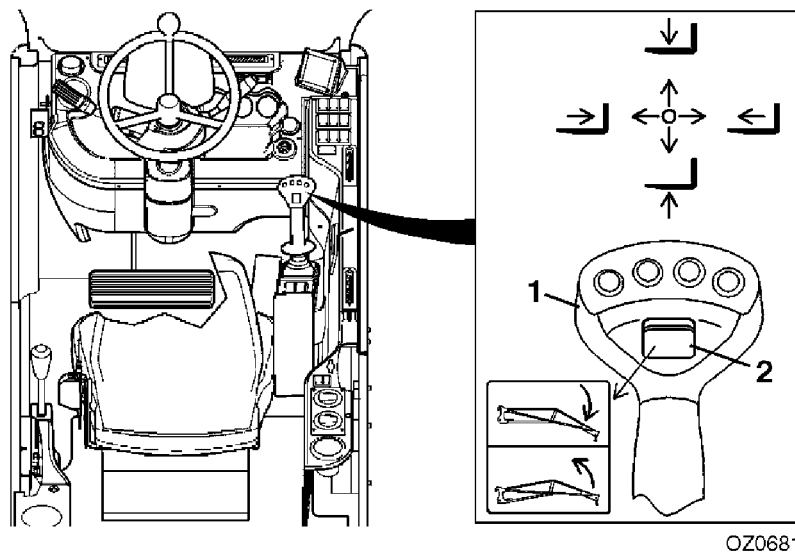


Teilenr.	Beschreibung	Gewicht
0240110	Dachbinderausleger 3,6 m - 650 kg 205 kg (452 lb)	
0240063	Dachbinderausleger 3,4 m - 1000 kg .. 250 kg (551 lb)	
8007324	Dachbinderausleger 3,4 m - 1000 kg .. 225 kg (496 lb)	

Lastdiagramm für Dachbinderausleger-Arbeitswerkzeug verwenden

Zur Ermittlung der maximalen Tragfähigkeit siehe *“Tragfähigkeit des Teleskopladers/ des Arbeitswerkzeugs/der Gabel”* auf Seite 4-2.

Die Lasten gemäß den in Abschnitt 1 - Allgemeine Sicherheitspraktiken dargestellten Erfordernissen aufhängen.



Der Joystick (1) regelt die Auslegerbewegung.

Der am Ausleger-Joystick befindliche Arbeitswerkzeugneigungs-Wippenschalter (2) regelt die Neigung des Dachbinderauslegers.

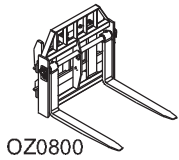
- Den Wippenschalter nach unten drücken, um nach oben zu neigen.
- Den Wippenschalter nach oben drücken, um nach unten zu neigen.

Anbauverfahren:

- Siehe *“Anbau des Arbeitswerkzeugs”* auf Seite 4-7.

Abschnitt 4 - Arbeitswerkzeuge und Anhängervorrichtungsoptionen

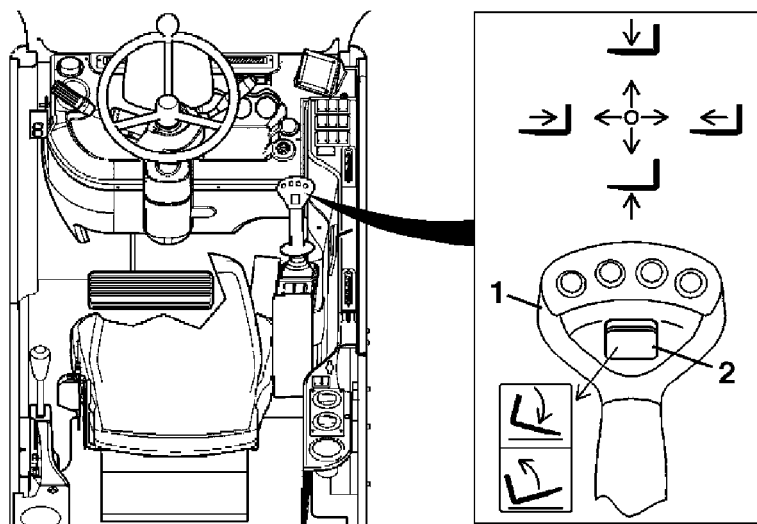
Seitenverschiebungs-Trägerplatte



Teilenr.	Beschreibung	Gewicht
1170002	Seitenverschiebungs-Trägerplatte	410,6 kg (905 lb)
2340029	Gabelzinken 45 x 125 mm - 4 Tonnen ...	72 kg (159 lb)
2340030	Gabelzinken 50 x 100 mm - 4 Tonnen	64,1 kg (141 lb)
8009219	Seitenverschiebungs-Trägerplatte	370 kg (816 lb)
8008014	Gabelzinken 50 x 150 mm	170 kg (375 lb)
8009653	Gabelzinken 50 x 100 mm	225 kg (496 lb)

Lastdiagramm für Seitenverschiebungsträgerplatten-Arbeitswerkzeug verwenden

Zur Ermittlung der maximalen Tragfähigkeit siehe *“Tragfähigkeit des Teleskopladers/ des Arbeitswerkzeugs/der Gabel”* auf Seite 4-2.

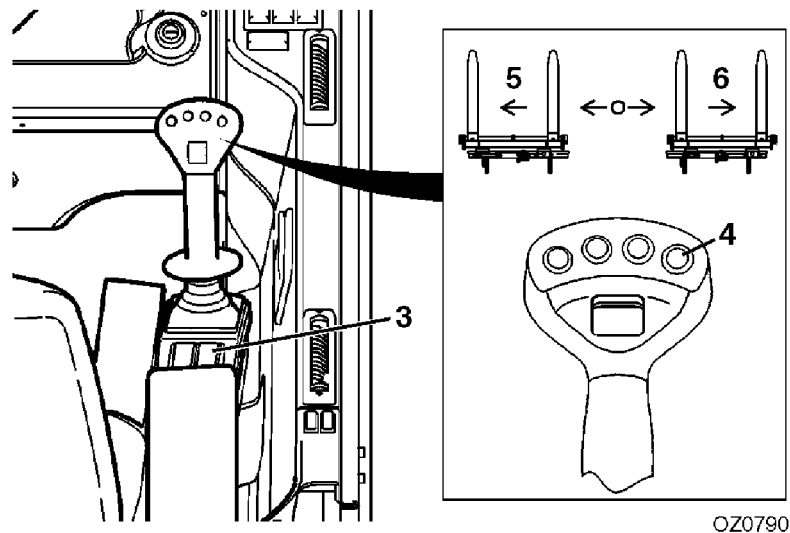


OZ0701

Der Joystick (1) regelt die Auslegerbewegung.

Der am Ausleger-Joystick befindliche Arbeitswerkzeugneigungs-Wippenschalter (2) regelt die Trägerplattenneigung.

- Den Wippenschalter nach unten drücken, um nach oben zu neigen.
- Den Wippenschalter nach oben drücken, um nach unten zu neigen.



Zur seitlichen Verschiebung:

Den Knopf (3) drücken, um den Zusatzhydraulikkreis auszuwählen. Während der Joystickknopf (4) gedrückt und festgehalten wird, den Joystick nach links bewegen (5), um die Gabelzinken nach links zu verschieben, bzw. den Joystick nach rechts bewegen (6), um die Gabelzinken nach rechts zu verschieben.

Anbauverfahren:

- Siehe *“Anbau des Arbeitswerkzeugs”* auf Seite 4-7.

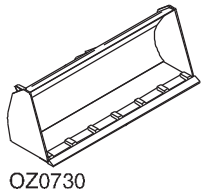


ACHTUNG

QUETSCHUNGSGEFAHR. Die Seitenverschiebungsfunktion nicht zum Schieben oder Ziehen von Gegenständen oder Lasten verwenden. Bei Nichtbeachtung kann es zum Fall von Gegenständen oder Lasten kommen, was zu schweren oder tödlichen Verletzungen führen kann.

Abschnitt 4 - Arbeitswerkzeuge und Anhängervorrichtungsoptionen

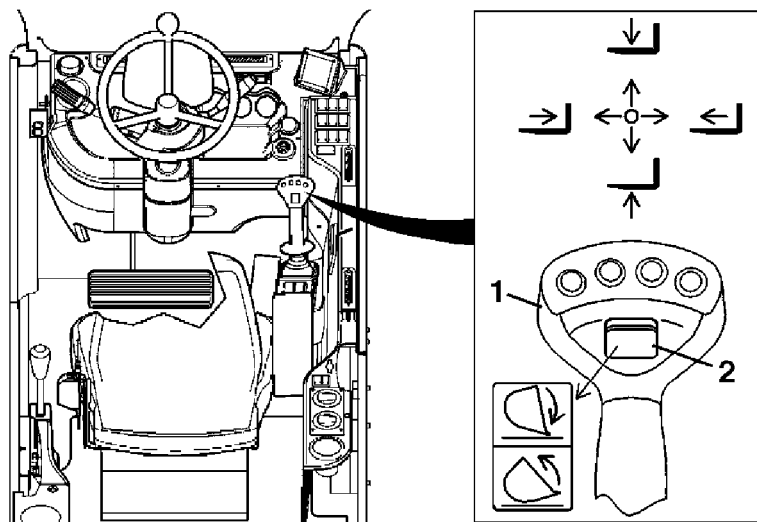
Schaufel



Teilenr.	Beschreibung	Gewicht
4805670	Schaufel mit Zähnen 0,8 m ³	370 kg (816 lb)
4802100	Schaufel mit Zähnen 1,0 m ³	520 kg (1,146 lb)
0930001	Schaufel 1,0 m ³	370 kg (816 lb)
0930003	Schaufel, 4 in 1 - 1 m ³	819 kg (1,806 lb)
0930002	Schaufel 2,0 m ³	650 kg (1,433 lb)
0930015	Schaufel 0,9 m ³	323 kg (712 lb)
0930016	Schaufel 1,8 m ³	472 kg (1,041 lb)
0930004	Dungschaufel 1 m ³	705 kg (1,554 lb)
8008420	Schaufel mit Schneidkante 1 m ³	430 kg (948 lb)
8008421	Schaufel mit Schneidkante 1 m ³	410 kg (904 lb)
8008424	Schaufel, Zahnschutz	12 kg (27 lb)
8000873	Schaufel 2 m ³	390 kg (860 lb)
8009217	Schaufel, 4 in 1	690 kg (1,521 lb)
0240053	Schaufel 1 m ³	430 kg (948 lb)

Entsprechendes Schaufel-Lastdiagramm verwenden

Zur Ermittlung der maximalen Tragfähigkeit siehe *“Tragfähigkeit des Teleskopladers/ des Arbeitswerkzeugs/der Gabel”* auf Seite 4-2.



OZ0671

Der Joystick (1) regelt die Auslegerbewegung.

Der am Ausleger-Joystick befindliche Arbeitswerkzeugneigungs-Wippenschalter (2) regelt die Kübelneigung.

- Den Wippenschalter nach unten drücken, um nach oben zu neigen.
- Den Wippenschalter nach oben drücken, um nach unten zu neigen.

Abschnitt 4 - Arbeitswerkzeuge und Anhängervorrichtungsoptionen

Anbauverfahren:

- Siehe *“Anbau des Arbeitswerkzeugs”* auf Seite 4-7.

Vorsichtsmaßnahmen zur Verhütung von Geräteschäden

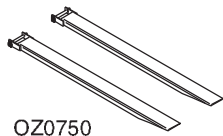
- Ruckfrei in Materialhaufen fahren, wobei der Ausleger zum Beladen der Schaufel völlig eingefahren ist. Wenn die Schaufel bei ausgefahrenem Ausleger beladen wird, kann der Ausleger beschädigt werden. Die Schaufel nicht über die Ecke beladen.
- Materialien gleichmäßig innerhalb der Schaufel verteilen. Schaufel-Lastdiagramme gelten nur für gleichmäßig verteilte Lasten.
- Die Schaufel nicht als Hebel zum Losbrechen von Ladegut verwenden. Übermäßige Brechkräfte könnten die Schaufel beschädigen.
- Die Schaufel nicht zum Rückwärtsziehen verwenden. Dadurch könnte die Schnellwechsellvorrichtung (Quick Switch) erheblich beschädigt werden.

Bedienung:

- Den Ausleger auf die zweckmäßige Höhe zum Aufnehmen von Ladegut aus dem Haufen anheben oder absenken.
- Den Teleskoplader an der Stirnseite des Haufens ausrichten und langsam und ruckfrei in den Haufen fahren, um die Schaufel zu beladen.
- Die Schaufel hinreichend weit nach oben neigen, um das Ladegut zu sichern, und vom Haufen wegfahren.
- Gemäß den in Abschnitt 1 - Allgemeine Sicherheitspraktiken dargestellten Erfordernissen fahren.
- Die Schaufel nach unten neigen, um das Ladegut auszuschütten.

Abschnitt 4 - Arbeitswerkzeuge und Anhängervorrichtungsoptionen

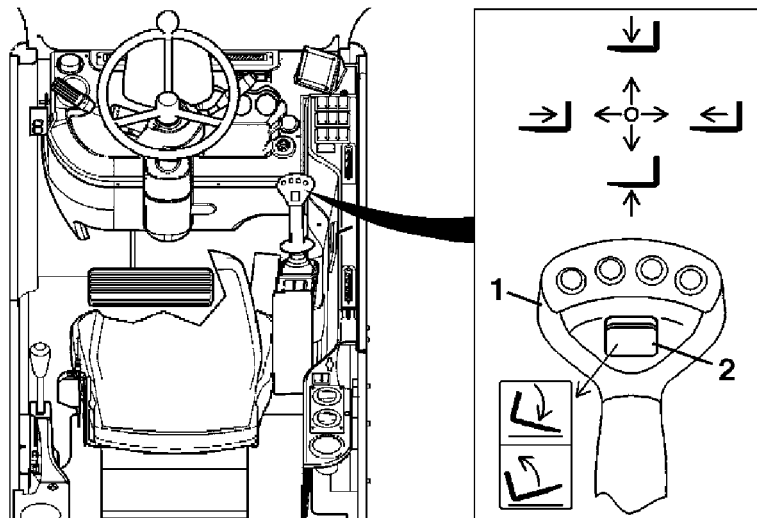
Gabelzinkenverlängerung



Teilenr.	Beschreibung	Gewicht
2340034	Gabelzinkenverlängerung 2 m.. jeweils	44,1 kg (97 lb)

Lastdiagramm für Trägerplatten-Arbeitswerkzeug verwenden

Zur Ermittlung der maximalen Tragfähigkeit der Trägerplatte siehe *“Tragfähigkeit des Teleskopladers/des Arbeitswerkzeugs/der Gabel”* auf Seite 4-2. Die maximale Tragfähigkeit der Trägerplatte kann bei Ausstattung mit Gabelzinkenverlängerungen auf die Tragfähigkeit, die auf den Gabelzinkenverlängerungen angegeben ist, verringert werden. Wenn die Last die Tragfähigkeit der Gabelzinkenverlängerung überschreitet, Gabelzinken und/oder Gabelzinkenverlängerungen mit ordnungsgemäßer Nenntragfähigkeit und Länge von JLG beziehen.



OZ0701

Der Joystick (1) regelt die Auslegerbewegung.

Der am Ausleger-Joystick befindliche Arbeitswerkzeugneigungs-Wippenschalter (2) regelt die Gabelneigung.

- Den Wippenschalter nach unten drücken, um nach oben zu neigen.
- Den Wippenschalter nach oben drücken, um nach unten zu neigen.

Anbauverfahren:

- Siehe *“Anbau des Arbeitswerkzeugs”* auf Seite 4-7.
- Sicherstellen, dass die Länge und der Querschnitt des aufnehmenden Gabelzinkenarms der in die Gabelzinkenverlängerung eingepprägten Länge des aufnehmenden Gabelzinkenarms entsprechen oder diese überschreiten.

Abschnitt 4 - Arbeitswerkzeuge und Anhängervorrichtungsoptionen

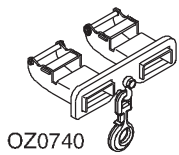
- Die Gabelzinkenverlängerungen an den Gabelzinken befestigen, indem die Gabelzinkenverlängerung auf den aufnehmenden Gabelzinken geschoben wird und der Sicherungsstift hinter dem senkrechten Gabelschaft angebracht wird.

Vorsichtsmaßnahmen zur Verhütung von Geräteschäden

- Die Gabelzinkenverlängerung bei Beginn jeder Arbeitsschicht auf Abnutzung oder Beschädigung prüfen.
- Der schwere Teil der Last muss am Trägerplatten-Rückgestell anliegen.
- Den Schwerpunkt der Last nicht vor der Spitze der aufnehmenden Gabel platzieren.
- Keine Last mit der Spitze der Gabelzinkenverlängerung aufnehmen oder Materialien damit aufbrechen.

Abschnitt 4 - Arbeitswerkzeuge und Anhängervorrichtungsoptionen

Gabelhaken

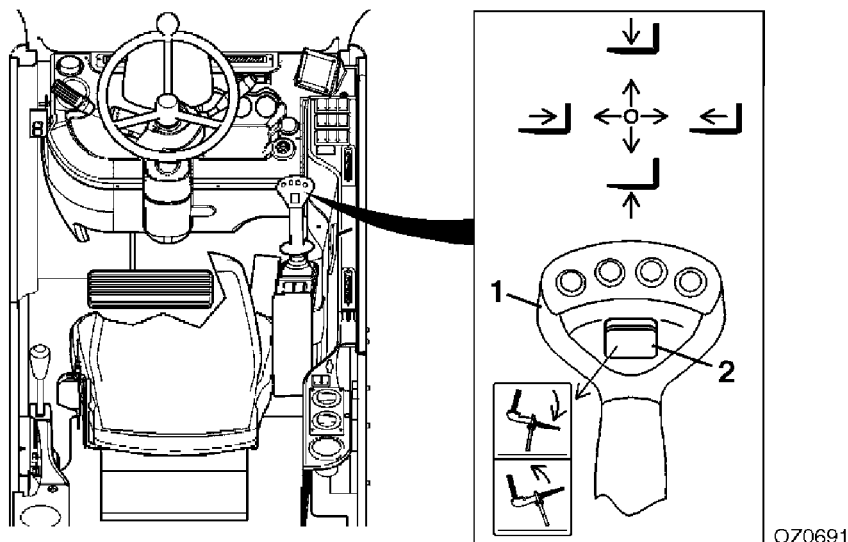


Teilenr.	Beschreibung	Gewicht
2700097	Gabelhaken 4 Tonnen	33,6 kg (74 lb)
8008423	Gabelhaken	30 kg (66 lb)

Lastdiagramm für Gabelhaken-Arbeitswerkzeug verwenden

Zur Ermittlung der maximalen Tragfähigkeit siehe *“Tragfähigkeit des Teleskopladers/ des Arbeitswerkzeugs/der Gabel”* auf Seite 4-2.

Die Lasten gemäß den in Abschnitt 1 - Allgemeine Sicherheitspraktiken dargestellten Erfordernissen aufhängen.



Der Joystick (1) regelt die Auslegerbewegung.

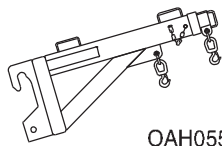
Der am Ausleger-Joystick befindliche Arbeitswerkzeugneigungs-Wippenschalter (2) regelt die Gabelhakenneigung.

- Den Wippenschalter nach unten drücken, um nach oben zu neigen.
- Den Wippenschalter nach oben drücken, um nach unten zu neigen.

Anbauverfahren:

- Siehe *“Anbau des Arbeitswerkzeugs”* auf Seite 4-7.
- Den Gabelhaken an den Gabelzinken befestigen, indem der Gabelhaken auf die aufnehmenden Gabelzinken geschoben wird und der Sicherungsstift hinter dem senkrechten Gabelschaft angebracht wird.

Einstellbarer Dachbinderausleger



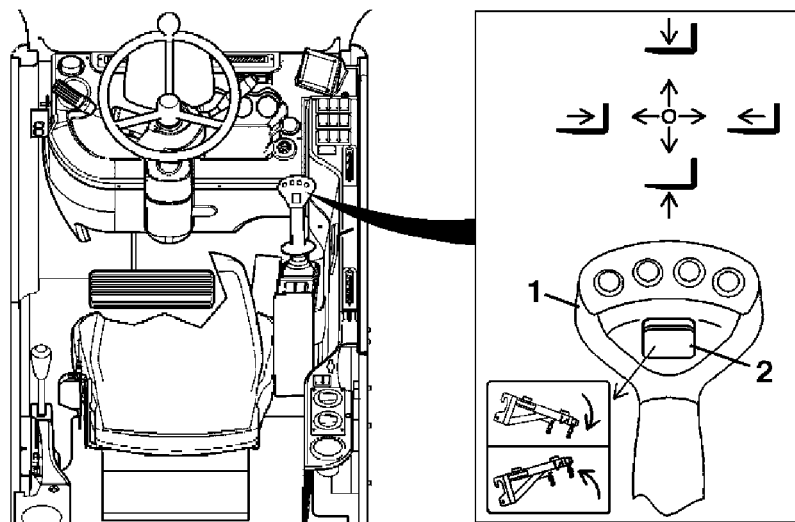
OAH0550

Teilenr.	Beschreibung	Gewicht
0240145	Einstellbarer Dachbinderausleger	180 kg (397 lb)

Lastdiagramm für einstellbares Dachbinderausleger-Arbeitswerkzeug verwenden

Zur Ermittlung der maximalen Tragfähigkeit siehe *“Tragfähigkeit des Teleskopladers/ des Arbeitswerkzeugs/der Gabel”* auf Seite 4-2.

Die Lasten gemäß den in Abschnitt 1 - Allgemeine Sicherheitspraktiken dargestellten Erfordernissen aufhängen.



OZ1880

Der Joystick (1) regelt die Auslegerbewegung.

Der am Ausleger-Joystick befindliche Arbeitswerkzeugneigungs-Wippenschalter (2) regelt die Neigung des Dachbinderauslegers.

- Den Wippenschalter nach unten drücken, um nach oben zu neigen.
- Den Wippenschalter nach oben drücken, um nach unten zu neigen.

Anbauverfahren:

Siehe *“Anbau des Arbeitswerkzeugs”* auf Seite 4-7.

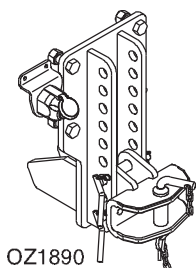


ACHTUNG

UMKIPP- ODER LASTVERLUSTGEFAHR. Sicherstellen, dass der Schieber des verstellbaren Dachbinderauslegers vor dem Anheben der Last mit dem Sicherungsstift befestigt ist. Wenn der Schieber nicht befestigt wurde, kann die Maschine kippen oder die Last verlieren, was zu schweren oder tödlichen Verletzungen führen kann.

4.8 ANHÄNGEVORRICHTUNGSOPTIONEN

Mechanische Anhängervorrichtung



Teilenr.	Beschreibung	Gewicht
8010199	Anhängervorrichtung.....	58 kg (128 lb)
8002824	Anhängerkupplung	52,8 kg (116 lb)
8010198	Anhängerkupplung	52,8 kg (116 lb)

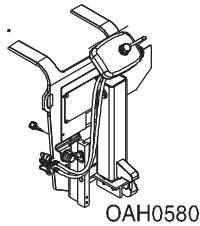
Die maximale Zugfähigkeit ist die niedrigste Zugfähigkeit des Teleskopladers und der Anhängervorrichtung. Weitere Anforderungen bezüglich Zugfähigkeit und/oder Beschränkungen richten sich nach den jeweiligen Vorschriften der örtlichen Behörden.

Anbauverfahren:

Falls nicht bereits angebaut, die Anhängervorrichtung mit den zum Anbau mitgelieferten Befestigungsteilen an der Maschine befestigen.

Abschnitt 4 - Arbeitswerkzeuge und Anhängervorrichtungsoptionen

Hydraulische Anhängervorrichtung

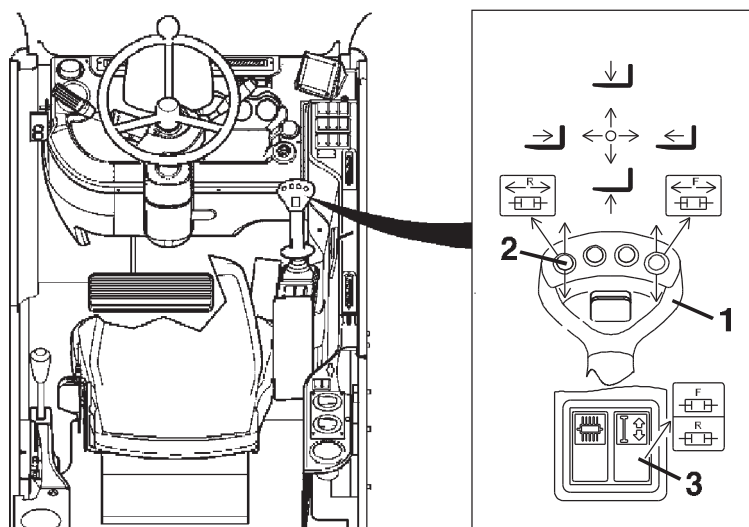


Teilenr.	Beschreibung	Gewicht
0273601	Hydraulische Anhängervorrichtung.....	136 kg (300 lb)

Die maximale Zugfähigkeit ist die niedrigste Zugfähigkeit des Teleskopladers und der Anhängervorrichtung. Weitere Anforderungen bezüglich Zugfähigkeit und/oder Beschränkungen richten sich nach den jeweiligen Vorschriften der örtlichen Behörden.

Anbauverfahren:

Falls nicht bereits angebaut, die Anhängervorrichtung mit den zum Anbau mitgelieferten Befestigungsteilen an der Maschine befestigen.



OZ2050

Der Joystick **(1)** regelt die Bewegung der hydraulischen Anhängervorrichtung.

Den hydraulischen Anhängervorrichtungskreis mit dem Joystickknopf **(2)** auswählen. Den Joystickknopf drücken und festhalten und den Joystick nach links bewegen, um die Anhängervorrichtung auszurücken, bzw. den Joystick nach rechts bewegen, um die Anhängervorrichtung einzurücken.

Den Wippenschalter **(3)** an der Joystickstütze nach hinten umschalten, um den Dauerbetriebsmodus zu verwenden.

Diese Seite wurde absichtlich leer gelassen.

ABSCHNITT 5 - VERFAHREN FÜR NOTFÄLLE

5.1 ABSCHLEPPEN EINER FUNKTIONSunFÄHIGEN MASCHINE

Die folgenden Informationen gehen davon aus, dass der Teleskoplader nicht mit eigener Kraft bewegt werden kann.

- Vor dem Transport des Teleskopladers alle folgenden Informationen lesen, um die verfügbaren Optionen zu verstehen. Dann die zweckmäßige Methode auswählen.
- Das Lenksystem lässt manuelle Lenkung zu, wenn der Motor oder die Servofunktion ausfällt; allerdings **ist die Lenkung langsam und erfordert viel mehr Kraft**.
- **NICHT** versuchen, einen Teleskoplader abzuschleppen, der beladen ist, oder wenn der Ausleger/das Arbeitswerkzeug über 1,2 m (4 ft) angehoben ist.

Transport über kurze Strecken

- Wenn der Teleskoplader nur über eine kurze Strecke von weniger als 30 m (100 ft) transportiert werden muss, ist es zulässig, die Maschine mit einem Fahrzeug hinreichender Zugfähigkeit ohne vorherige Vorbereitung abzuschleppen. Die Antriebsräder rollen nicht.

Transport über längere Strecken

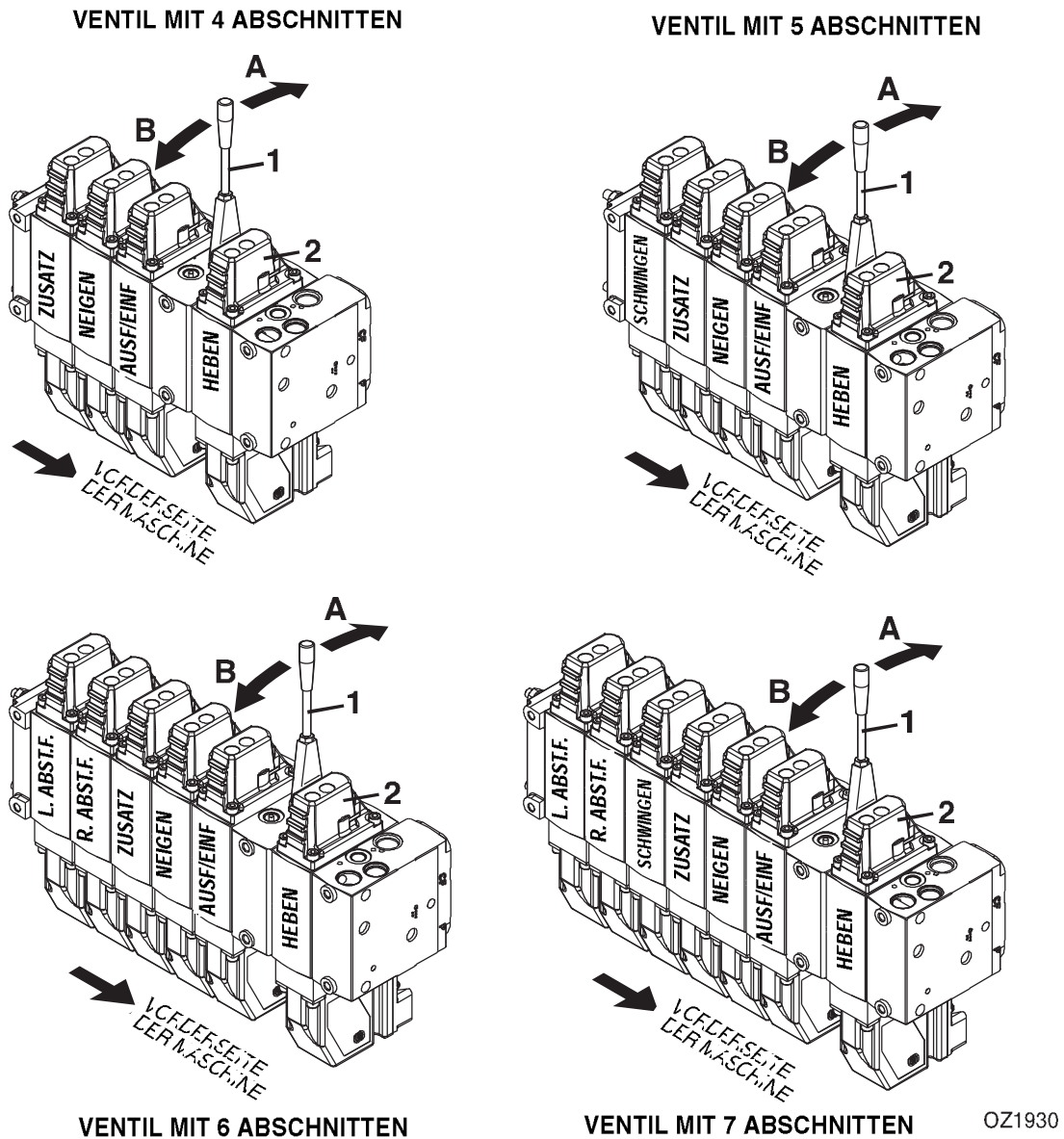
- Muss der Teleskoplader über längere Strecken transportiert werden, so muss er auf einen Anhänger mit hinreichender Tragfähigkeit verladen werden.

Spezielle Anweisungen von Ihrem zuständigen Vertragshändler einholen, wenn keine dieser Methoden anwendbar ist.

Abschnitt 5 - Verfahren für Notfälle

5.2 ABSENKEN DES AUSLEGERS IM NOTFALL

Ventillayout



Zylinder/Funktion

Hubzylinder (Lift):

Aus-/Einfahrzylinder (Ext/Ret):

Neigungszyylinder (Tilt):

Zusatzhydraulik (Aux)

Schwenkzylinder (Sway):

Rechter Abstützfuß (R O/R):

Linker Abstützfuß (L O/R):

	A	B
Hubzylinder (Lift):	Anheben	Absenken
Aus-/Einfahrzylinder (Ext/Ret):	Ausfahren	Einfahren
Neigungszyylinder (Tilt):	Auf	Ab
Zusatzhydraulik (Aux)		
Schwenkzylinder (Sway):	Links	Rechts
Rechter Abstützfuß (R O/R):	Ab	Auf
Linker Abstützfuß (L O/R):	Ab	Auf

Ausfall des elektronischen Steuergeräts

Wenn das elektronische Steuergerät des Teleskopladers ausfällt, kann der Ausleger manuell eingefahren und dann abgesenkt werden. Bei laufendem Motor folgendermaßen vorgehen:

1. Den Getriebesteuerhebel in den Leerlauf schalten, die Feststellbremse betätigen und die Räder mit Unterlegkeilen sichern.
2. Die Motorhaube öffnen.
3. Den (im Werkzeugkasten der Kabine befindlichen) Griff **(1)** in die entsprechende Ventileinheit **(2)** schrauben oder einen 9-mm-Schlüssel anbringen.
4. Den Ventilhebel vorsichtig betätigen.



ACHTUNG

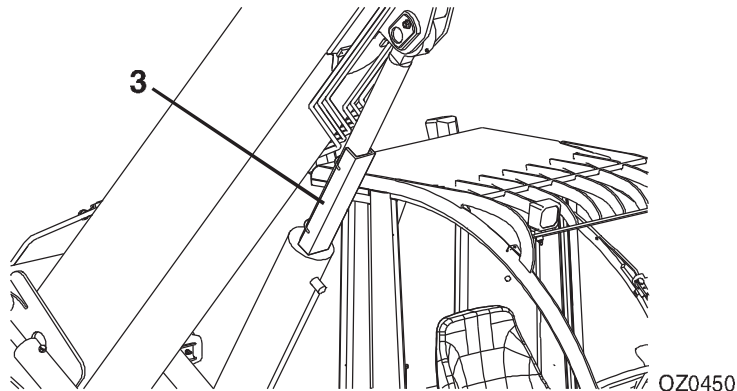
UMKIPPGEFAHR. Er darf nur zum Einfahren und anschließenden Absenken der Last verwendet werden. Das Ausfahren/Anheben der Last könnte die Maschine beschädigen und/oder zum Umkippen führen, was schwere oder tödliche Verletzungen verursachen kann.

Abschnitt 5 - Verfahren für Notfälle

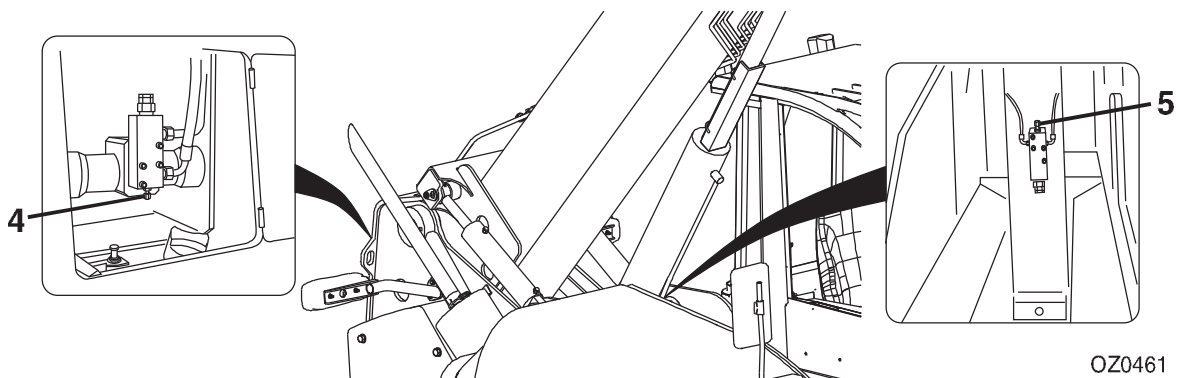
Motorausfall

Wenn der Motor des Teleskopladers ausfällt, kann der Ausleger manuell eingefahren und dann abgesenkt werden.

Den Ausleger vor dem Absenken einfahren. Wenn sich der Ausleger nicht einfahren lässt, anhand des Lastdiagramms ermitteln, ob das Absenken der Last ohne Einfahren des Auslegers die Tragfähigkeit der Maschine überschreitet. Alle Umstehenden von der Maschine fernhalten, während folgendes Verfahren ausgeführt wird.



1. Die Feststellbremse betätigen und die Räder mit Unterlegkeilen sichern.
2. Den Zylinderanschlag (3) am Hubzylinder anbringen. Der Zylinderanschlag befindet sich auf der linken Rahmenseite vor der Kabine.



Einfahren des Auslegers

3. Das Ventil (4) am Schubzylinder im Fach am Heck der Maschine ausfindig machen. Die Höhe des Bolzens an der Ventilunterseite messen. Den Bolzen entfernen. Die Gegenmutter vom Bolzen abnehmen. Den Bolzen bis zum Anschlag wieder einschrauben.
4. Den Hebel aus dem Werkzeugkasten in der Fahrerkabine holen. Den Hebel am Aus-/Einfahrventilabschnitt des Hauptsteuerventils im Motorraum ansetzen (siehe "Ventillayout" auf Seite 5-2). Mit Hilfe des Hebels das Ventil langsam zum Einfahren des Auslegers aktivieren.

Abschnitt 5 - Verfahren für Notfälle

5. Nach Einfahren des Auslegers die Gegenmutter wieder auf dem Bolzen anbringen und auf die zuvor gemessene Höhe wieder in das Ventil einbauen.

Absenken des Auslegers

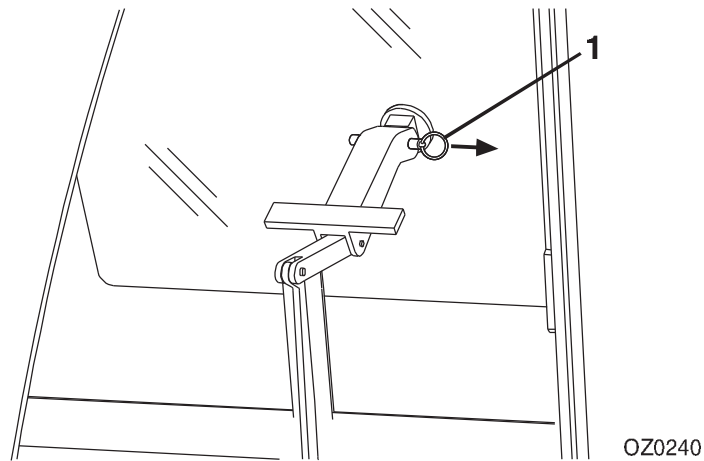
6. Das Ventil (5) am Hubzylinder ausfindig machen. Die Höhe des kleinen Bolzens messen. Den Bolzen entfernen. Die Gegenmutter vom Bolzen abnehmen. Den Bolzen bis zum Anschlag wieder einschrauben.
7. Den Hebel aus dem Werkzeugkasten in der Fahrerkabine holen. Den Hebel am Hub-/Absenkventilabschnitt des Hauptsteuerventils im Motorraum ansetzen (siehe "Ventillayout" auf Seite 5-2). Mit Hilfe des Hebels das Ventil langsam zum Absenken des Auslegers aktivieren.
8. Nach Absenken des Auslegers die Gegenmutter wieder auf dem Bolzen anbringen und auf die zuvor gemessene Höhe wieder in das Ventil einbauen.
9. Nach der Reparatur der Maschine und vor der erstmaligen Inbetriebnahme den Joystick betätigen, um sicherzustellen, dass die Halteventile einwandfrei funktionieren.



ACHTUNG

UMKIPPGEFAHR. Belastungssperrventile müssen nach jedem Öffnen von einem qualifizierten Wartungstechniker auf ordnungsgemäßen Betrieb geprüft werden. Unsachgemäß eingestellte Belastungssperrventile könnten zum Umkippen führen und schwere oder tödliche Verletzungen verursachen.

5.3 KABINEN-NOTAUSSTIEG



- Im Notfall kann der Teleskopklader durch das hintere Fenster verlassen werden.
- Den Sicherungssplint (1) herausziehen. Das Fenster kann dann aufgeschwenkt werden.

ABSCHNITT 6 - SCHMIERUNG UND WARTUNG

6.1 EINFÜHRUNG

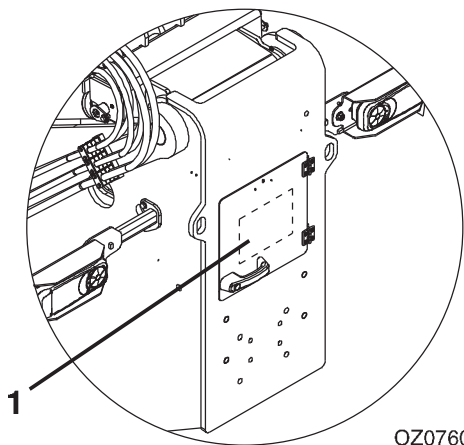
Das Produkt gemäß dem Schmierplan auf den folgenden Seiten warten.

Die Wartungsintervalle beruhen auf der Annahme, dass die Maschine jährlich 1500 Stunden lang betrieben wird. Die Verwendung Ihrer Maschine kann sich erheblich davon unterscheiden, und die Wartungshäufigkeit muss an die Verwendung angepasst werden, um die maximale Lebensdauer zu erzielen.

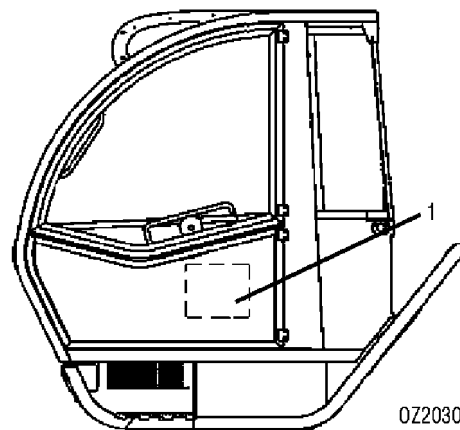
Hinweis: Wenn es unterlassen wird, JLG-Hydraulikfiltereinsätze zu verwenden, kann die Garantie hinfällig werden.

Kleidung und Sicherheitsausrüstung

- Sämtliche Schutzkleidung und persönliche Schutzausrüstungen tragen, die Ihnen ausgehändigt wurden oder durch die Einsatzbedingungen erforderlich sind.
- **KEINE** losen Kleidungs- oder Schmuckstücke tragen, die sich an Bedienelementen oder beweglichen Teilen verfangen können.



**ANSICHT DER HINTEREN
ZUGANGSKLAPPE**



**7-M-MASCHINEN MIT WAHLAUSRÜSTUNG
"HYDRAULISCHE ANHÄNGEVORRICHTUNG"**

- Der Schmieraufkleber (**1**) befindet sich an der in der Abbildung dargestellten Stelle. Der Schmieraufkleber befindet sich in der Kabine unter den Joystickaufklebern. Die Schmieranweisungen müssen befolgt werden, damit dieses Produkt in gutem Betriebszustand bleibt. Das Betriebs- und Sicherheitshandbuch und das Wartungshandbuch enthalten detailliertere Wartungsinformationen mit speziellen Anweisungen.



ACHTUNG

SCHNITT-/QUETSCHUNGS-/VERBRENNUNGSGEFAHR. Mit Ausnahme der Prüfung des Getriebeölstands keine Wartungs- und Instandhaltungsarbeiten an der Maschine bei laufendem Motor durchführen. Bei Nichtbeachtung kann es zu schweren oder tödlichen Verletzungen kommen.

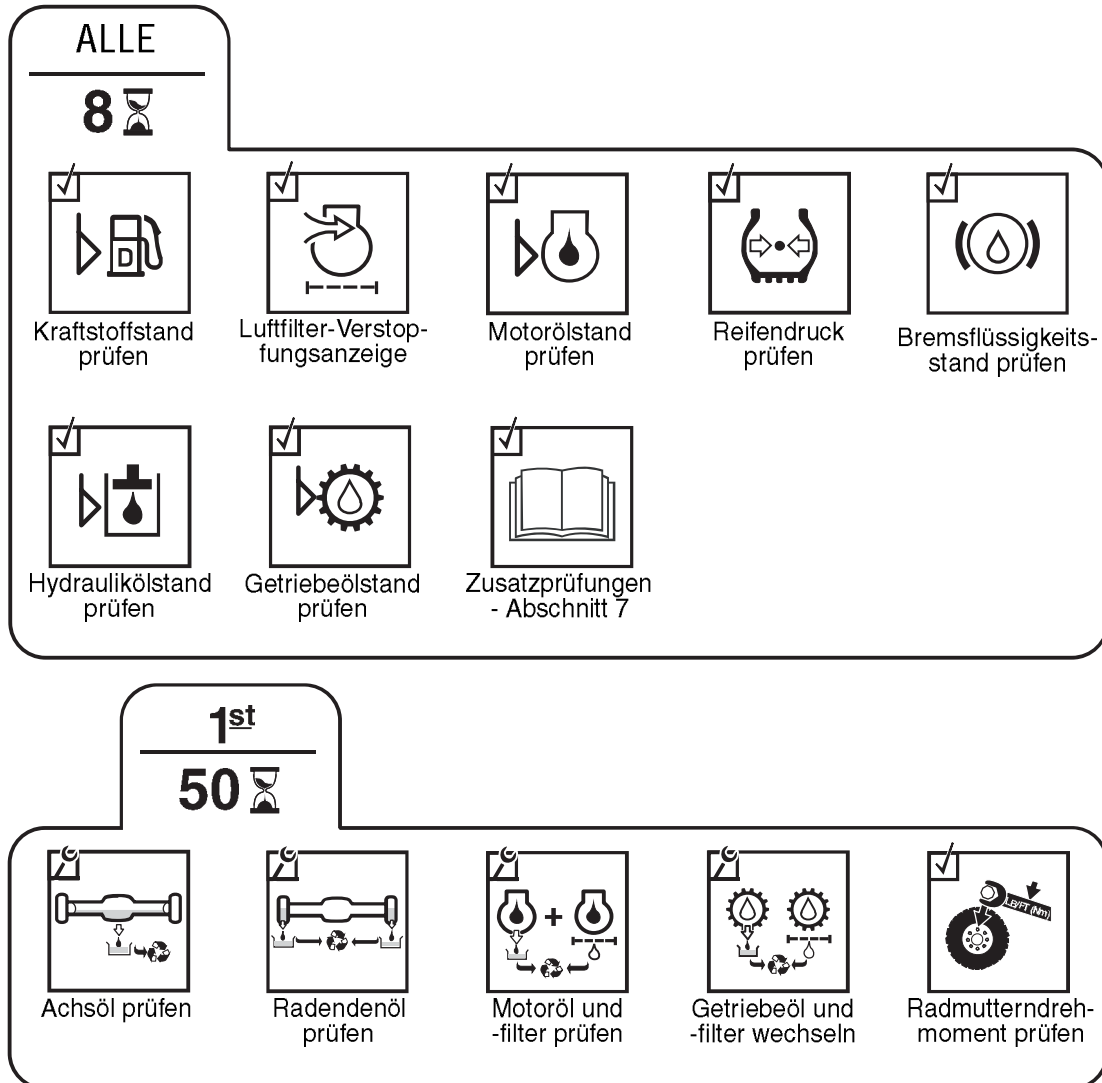
6.2 ALLGEMEINE WARTUNGSANWEISUNGEN

Vor Durchführung irgendwelcher Wartungs- oder Instandhaltungsarbeiten am Teleskoplader das **“Abstellverfahren”** auf Seite 3-4 befolgen, falls nichts anderes angegeben ist. Sicherstellen, dass der Teleskoplader waagrecht steht, um ordnungsgemäße Füllstandswerte abzulesen.

- Die Schmiernippel vor dem Abschmieren reinigen.
- Nach dem Schmieren des Teleskopladers alle Funktionen mehrmals betätigen, um die Schmiermittel zu verteilen. Dieses Wartungsverfahren ohne angebautes Arbeitswerkzeug durchführen.
- Alle Gestängegelenkpunkte dünn mit Motoröl überziehen.
- Die dargestellten Intervalle gelten für normale Verwendung und Einsatzbedingungen. Die Intervalle an außergewöhnliche Verwendung und Einsatzbedingungen anpassen.
- Das Motor- und Getriebegehäuse nach dem Betrieb entleeren, wenn das Öl heiß ist.
- Alle Schmiermittelstände bei kühlem Schmiermittel prüfen, außer dem Getriebeöl. Zum einfacheren Auffüllen des Hydraulikbehälters am besten einen Trichter mit Schlauch oder einen flexiblen Schlauch verwenden.

6.3 WARTUNGS- UND INSTANDHALTUNGSPLÄNE

Wartungsplan nach jeweils 8 und nach den ersten 50 Betriebsstunden



OZ1941

Abschnitt 6 - Schmierung und Wartung

Wartungsplan nach jeweils 50, 250 und 500 Betriebsstunden

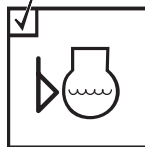


ALLE

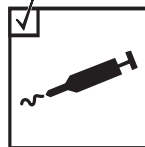
50 



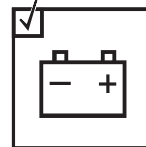
Kraftstoff-/Wasserabscheider entleeren



Motorkühlmittelstand prüfen



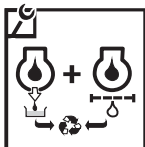
Schmierplan



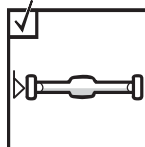
Batterie prüfen

ALLE

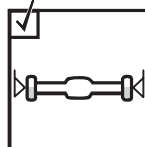
250 



Motoröl und -filter wechseln



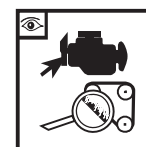
Achsenölstand prüfen



Radendenölstände prüfen



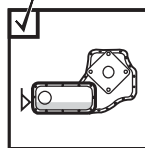
Luftfilter-Abscheiderventil



Lüfterriemen prüfen



Auslegerlagerauflagen prüfen



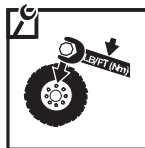
Verteilergetriebeölstand prüfen

ALLE

500 



Kraftstofffilter ersetzen



Radmutterdrehmoment prüfen

OZ1951

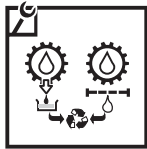
Abschnitt 6 - Schmierung und Wartung

Wartungsplan nach jeweils 1000 und 1500 Betriebsstunden

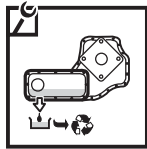


ALLE

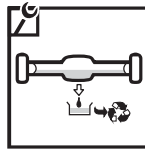
1000 



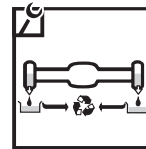
Getriebeöl und
-filter wechseln



Verteilergetriebeöl
wechseln



Achsöl
wechseln



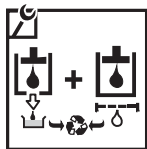
Radendenöl
wechseln

ALLE

1500 



Motorkühlmittel
wechseln



Hydraulikflüssigkeit
und -filter wechseln



Hydraulikbehälter-
Entlüfter ersetzen



Bremsflüssigkeit
wechseln

OZ1960

Abschnitt 6 - Schmierung und Wartung

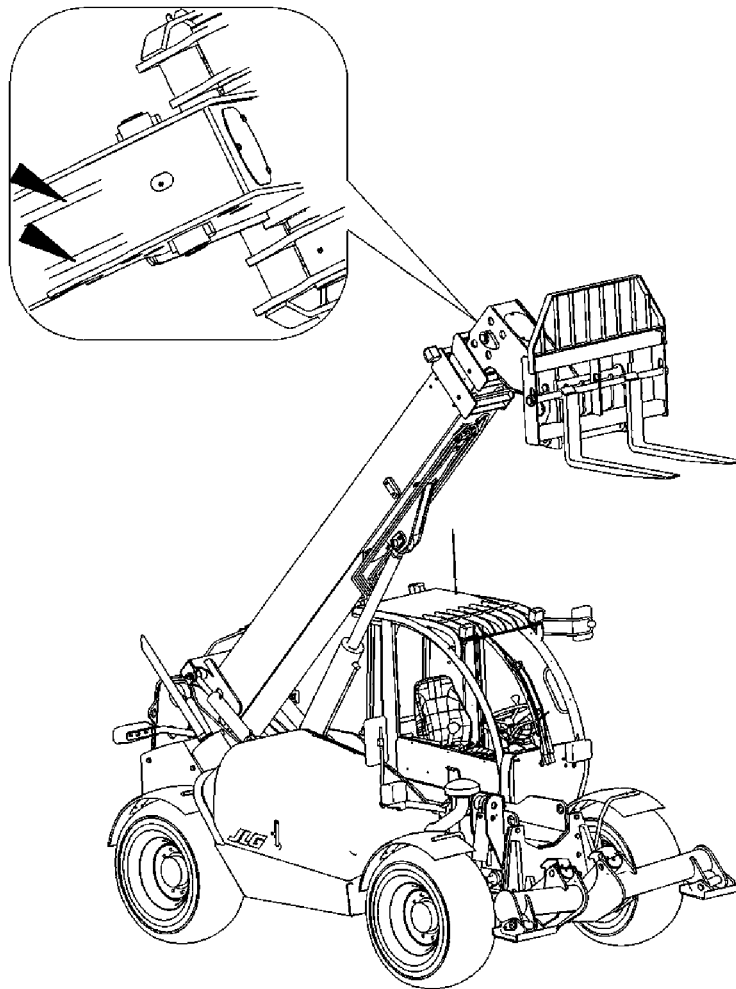
6.4 SCHMIERPLÄNE

Schmierplan nach jeweils 8 Betriebsstunden

ALLE

8 

Mystik Tetrimoly
(NGLI 2 GC-LB)



OZ1390

Abschnitt 6 - Schmierung und Wartung

Schmierplan nach jeweils 50 Betriebsstunden

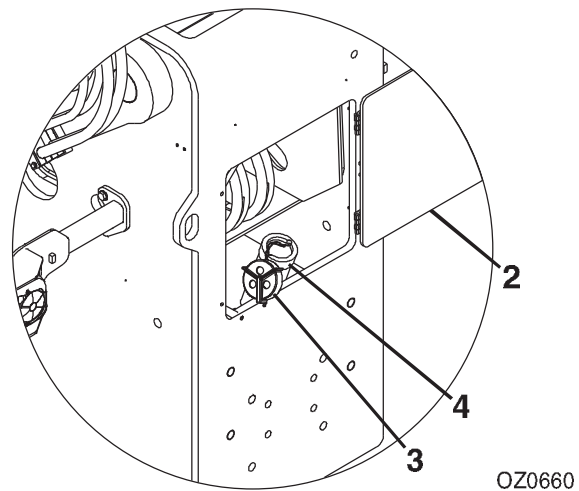
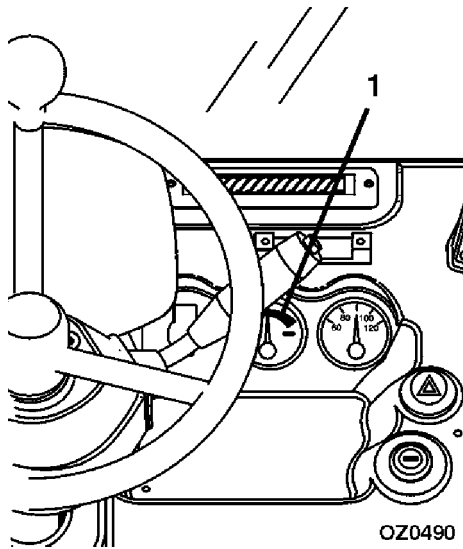


OZ1400

6.5 WARTUNGSANWEISUNGEN FÜR DEN FAHRER

Kraftstoffsystem

A. Prüfung des Kraftstoffstands

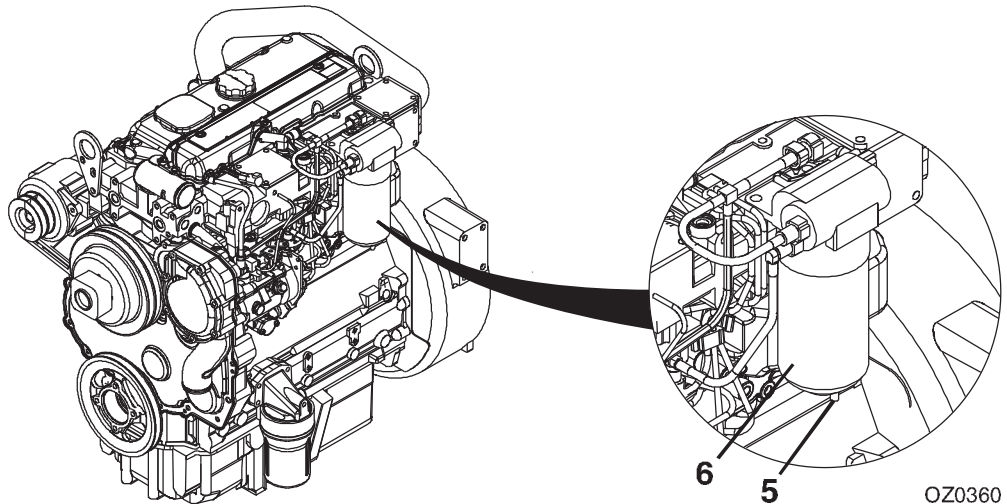


1. Die am Armaturenbrett in der Kabine befindliche Kraftstoffanzeige (1) prüfen.
2. Wenn der Kraftstoffstand niedrig ist, zum Auftanken fahren und das "Abstellverfahren" auf Seite 3-4 durchführen.
3. Die hintere Zugangsklappe (2) öffnen.
4. Den Kraftstofftankdeckel (3) aufschrauben und vom Einfüllstutzen (4) abnehmen. Nach Bedarf mit Dieselmotorkraftstoff auffüllen. Den Kraftstofftankdeckel wieder anbringen.
5. Die hintere Zugangsklappe schließen und verriegeln.

Hinweis: Am Ende jeder Arbeitsschicht mit Dieselmotorkraftstoff auffüllen, um die Kondensation minimal zu halten.

B. Kraftstoff-/Wasserabscheider entleeren

50 
OW0980

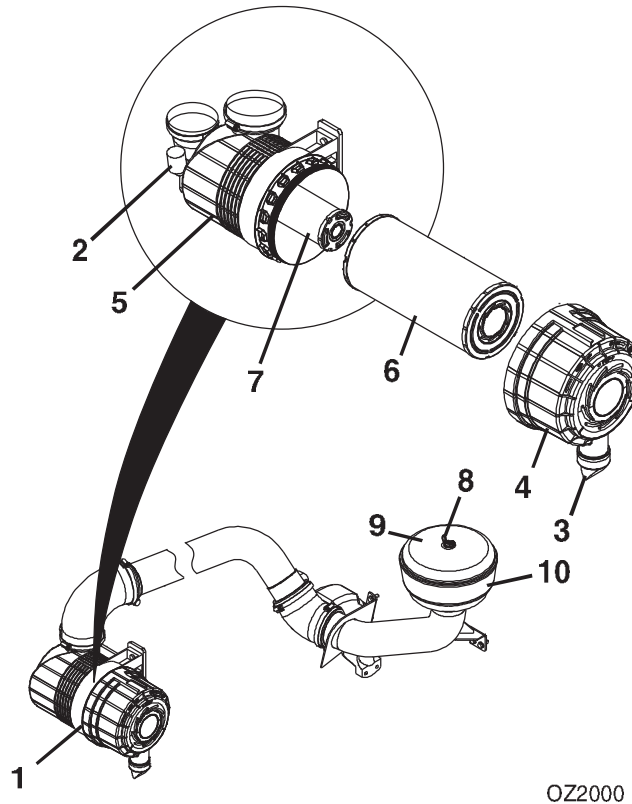


1. Das "Abstellverfahren" auf Seite 3-4 durchführen.
2. Die Motorhaube öffnen.
3. Den Ablasshahn (5) auf der Unterseite des Kraftstofffilters (6) lösen und sämtliches Wasser in einen Glasbehälter ablassen, bis klarer Kraftstoff sichtbar ist. Den Ablasshahn festziehen.
4. Die Motorhaube schließen und verriegeln.

A. Prüfung der Luftfilter-Verstopfungsanzeige

8 
OW1150


OW1010



OZ2000

1. Das "Abstellverfahren" auf Seite 3-4 durchführen.
2. Die Motorhaube öffnen.
3. Den Luftfilter (1) ausfindig machen und die Verstopfungsanzeige (2) prüfen. Wenn das rote Band sichtbar ist, muss (müssen) der (die) Filter ersetzt werden.
4. Staub aus dem Abscheiderventil (3) entfernen, indem die Unterseite des Ventils zusammengedrückt wird, um lose Teilchen herausfallen zu lassen.
5. Den Vorfilter (10) ausfindig machen, die Flügelmutter (8) lösen und die Abdeckung (9) vom Vorfiltergehäuse entfernen.
6. Den Staub aus dem Filtertopf entfernen.
7. Den Topf und die Abdeckung wieder anbringen.
8. Die Motorhaube schließen und verriegeln.

Hinweis: Die Gehäuseabdeckung nur entfernen, um die Einsätze zu warten, wenn dies durch die Verstopfungsanzeige angegeben wird. Übermäßiger Zugriff zur Prüfung eines Einsatzes kann zum vorzeitigen Ausfall des Einsatzes führen.

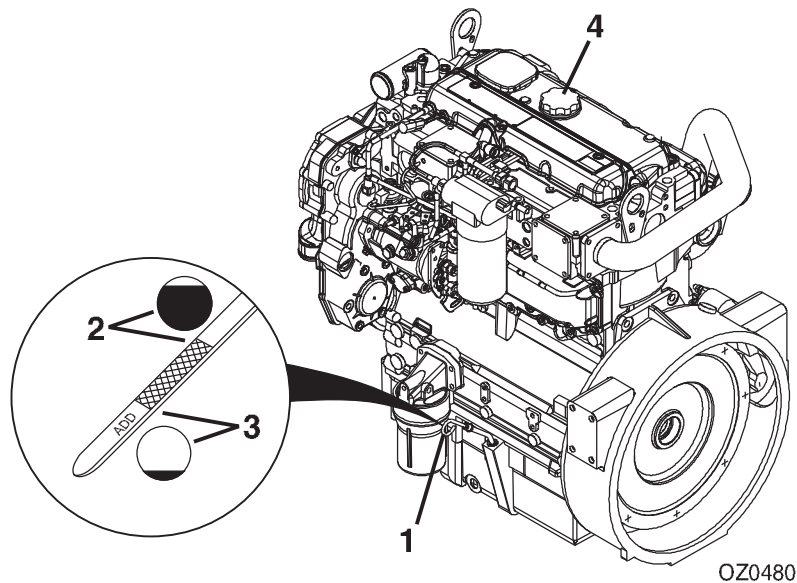
Abschnitt 6 - Schmierung und Wartung

B. Ersetzen des Einsatzes (nach Angabe der Verstopfungsanzeige)

1. Die Luftfilterabdeckung (4) entriegeln, gegen den Uhrzeigersinn drehen und vom Luftfiltergehäuse (5) abnehmen.
2. Den äußeren Vorfiltereinsatz (6) entfernen und auf Schäden prüfen. Beschädigte Einsätze sollten nicht wieder verwendet werden.
3. Das Innere des Luftfiltergehäuses und Abscheiderventils gründlich reinigen.
4. Den inneren Sicherheitseinsatz (7) nach jedem dritten Ersetzen des Hauptfiltereinsatzes ersetzen. Wenn der innere Sicherheitseinsatz dieses Mal ersetzt wird, den Einsatz behutsam herausschieben und durch einen neuen Einsatz ersetzen.
5. Den neuen Vorfiltereinsatz über den inneren Einsatz schieben und dabei sicherstellen, dass die Dichtungskante mit der Basis des Luftfilters bündig ist.
6. Die Luftfilterabdeckung zweckmäßig platzieren, im Uhrzeigersinn drehen und arretieren.
7. Den Knopf an der Verstopfungsanzeige niederdrücken, um sie zurückzusetzen.

Hinweis: Der innere Sicherheitseinsatz sollte nie gewaschen oder wieder verwendet werden. Immer einen neuen Einsatz einbauen.

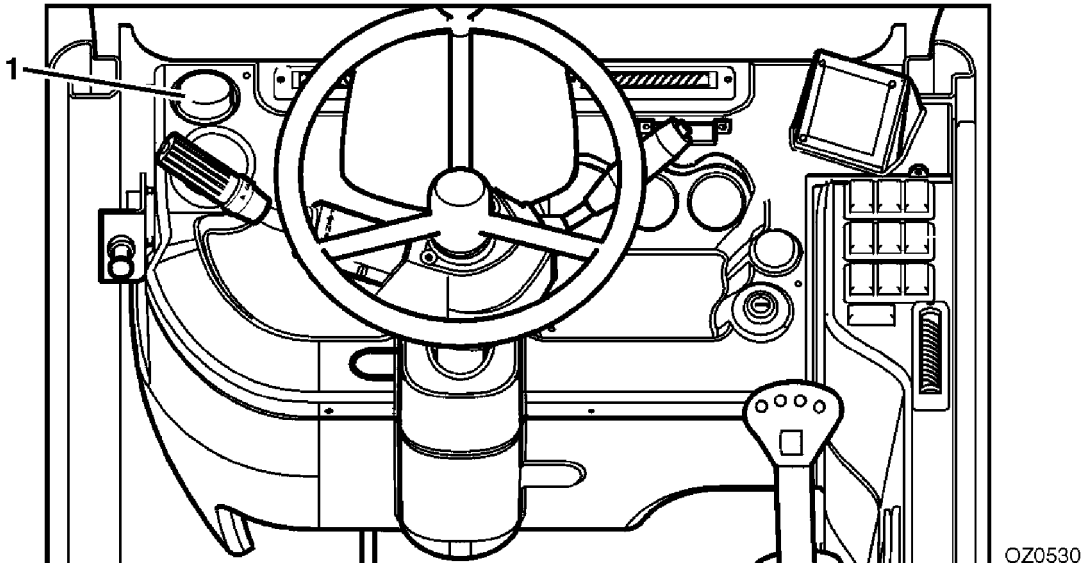
A. Prüfung des Motorölstands



1. Das "Abstellverfahren" auf Seite 3-4 durchführen.
2. Die Motorhaube öffnen.
3. Den Messstab (1) entfernen und die Ölmarkierung prüfen. Das Öl sollte sich zwischen den Markierungen Voll (2) und Hinzufügen (3) innerhalb der Kreuzschraffierung des Messstabs befinden.
4. Wenn der Ölstand niedrig ist, den Öleinfüllverschluss (4) abnehmen und Motoröl nachfüllen, um den Ölstand wieder zur Markierung Voll in der Kreuzschraffierung zu bringen.
5. Den Öleinfüllverschluss und Messstab wieder anbringen.
6. Die Motorhaube schließen und verriegeln.

Bremssystem

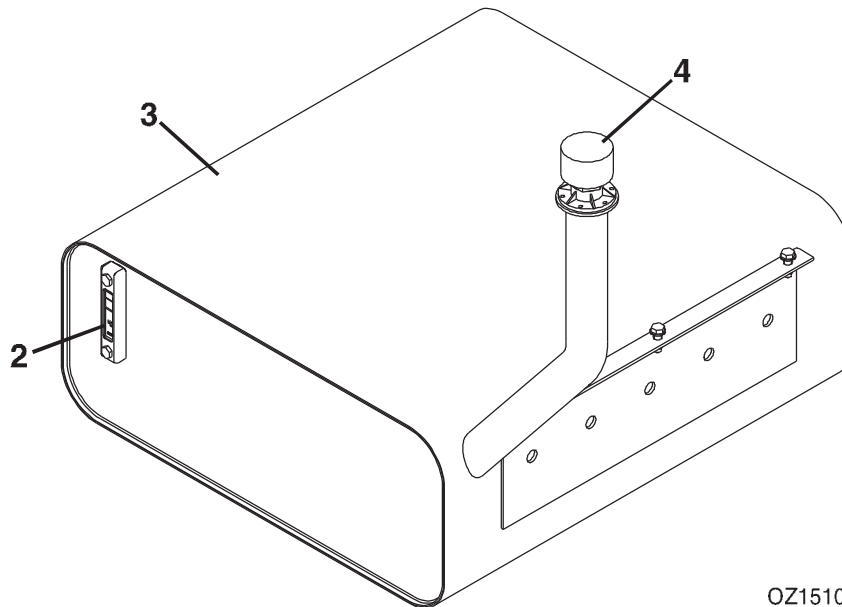
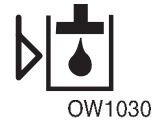
A. Prüfung des Bremsflüssigkeitsstands



1. Das "Abstellverfahren" auf Seite 3-4 durchführen.
2. Der Bremsflüssigkeitsstand muss sich innerhalb der MIN/MAX-Markierung am Behälter befinden.
3. Wenn der Bremsflüssigkeitsstand niedrig ist, nach Bedarf Flüssigkeit nachfüllen (1).

Hinweis: Alle anderen Arbeiten am Bremssystem müssen von qualifizierten Personen durchgeführt werden.

A. Prüfung des Hydraulikölstands



1. Sicherstellen, dass alle Zylinder völlig eingefahren sind und die Maschine waagrecht steht.
2. Das "Abstellverfahren" auf Seite 3-4 durchführen.
3. Den Hydraulikölstand am Schauglas (2) des Hydraulikbehälters (3) prüfen. Der Ölstand sollte im Schauglas sichtbar sein.
4. Wenn der Hydraulikölstand niedrig ist, den Öleinfüllverschluss (4) vom Einfüllstutzen abnehmen. Hydraulikflüssigkeit nachfüllen, um den Ölstand wieder zur oberen Markierung am Schauglas zu bringen.
5. Den Hydrauliköl-Einfüllverschluss wieder anbringen.

Reifen

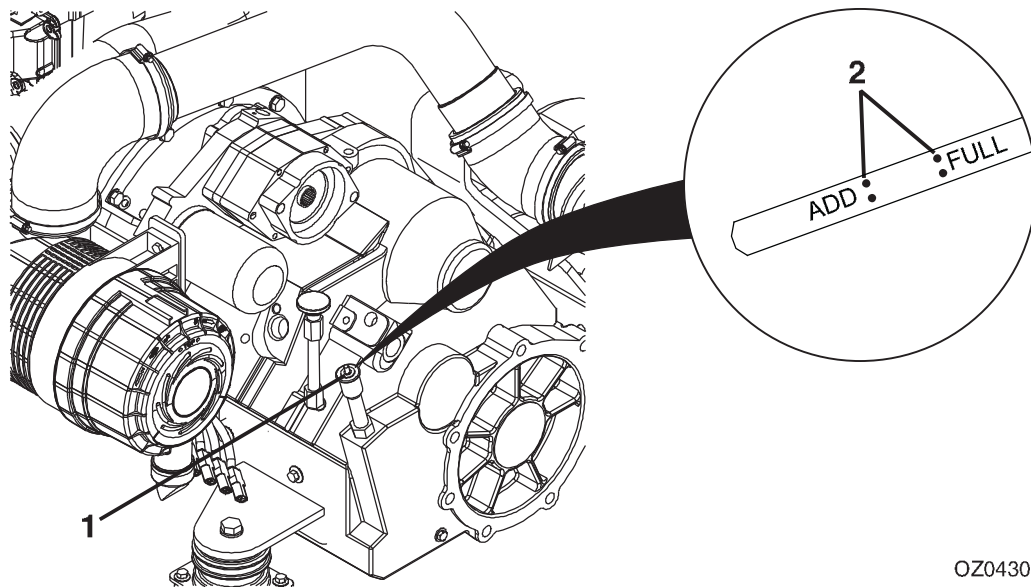
A. Prüfung des Reifendrucks



1. Das "Abstellverfahren" auf Seite 3-4 durchführen.
2. Die Ventilschaftkappe entfernen.
3. Den Reifendruck mit einem Qualitätsmanometer prüfen.
4. Nach Bedarf aufpumpen.

16/70-20	3,5 bar (50 psi)
405/70-20	3,5 bar (50 psi)
405/70-24	4,0 bar (58 psi)
5. Die Ventilschaftkappe wieder anbringen.

A. Prüfung des Getriebeölstands



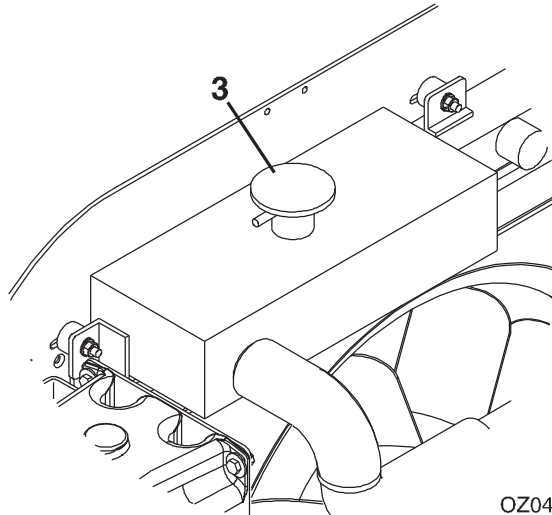
OZ0430

1. Die Feststellbremse betätigen, das Getriebe in den "Leerlauf" schalten und die Gabel oder das Arbeitswerkzeug auf den Boden absenken.
2. Den Getriebeölstand prüfen, während der Motor im Leerlauf läuft und das Öl normale Betriebstemperatur aufweist.
3. Die Motorhaube öffnen.
4. Den Getriebemesstab (1) entfernen und den Ölstand prüfen. Der Ölstand sollte innerhalb der Markierungen VOLL (FULL) und HINZUFÜGEN (ADD) (2) liegen.
5. Wenn der Ölstand niedrig ist, nach Bedarf Hydraulikflüssigkeit nachfüllen.
6. Den Getriebemesstab wieder anbringen.
7. Die Motorhaube schließen und verriegeln.

Motorkühlsystem

A. Prüfung des Motorkühlmittelstands

50 
OW0980

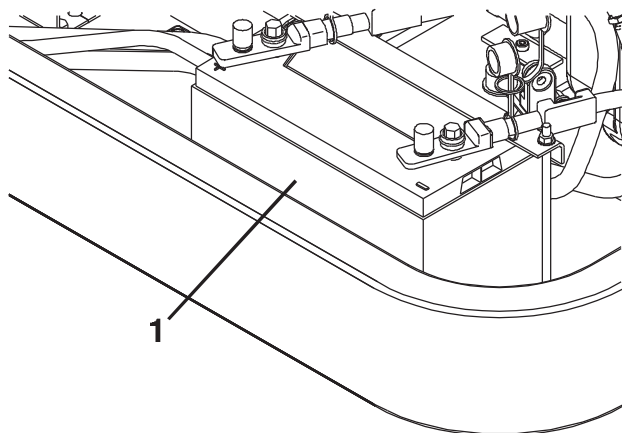
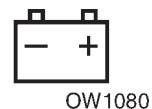


1. Das "Abstellverfahren" auf Seite 3-4 durchführen.
2. Die Motorhaube öffnen.
3. Den Kühlmittelstand im Kühler prüfen. Wenn das Kühlmittel kühl ist, den Verschluss entfernen. **(3)**
4. Wenn der Kühlmittelstand niedrig ist, nach Bedarf Kühlmittel (Ethylenglykol-Wasser-Mischung zu gleichen Teilen) hinzufügen.
5. Den Kühlerverschluss wieder anbringen.
6. Die Motorhaube schließen und verriegeln.

Batterie

A. Batterieprüfung

50 
OW0980



OZ0470

1. Das "Abstellverfahren" auf Seite 3-4 durchführen.
2. Die Motorhaube öffnen.
3. Augenschutz tragen und eine Sichtprüfung der Batterie (**1**) durchführen. Die Anschlussklemmen auf Korrosion prüfen. Die Batterie ersetzen, wenn das Gehäuse gerissen, geschmolzen oder beschädigt ist.
4. Die Motorhaube schließen und verriegeln.

ABSCHNITT 7 - ZUSATZPRÜFUNGEN

7.1 PRÜFUNG DES LASTMOMENTBEGRENZERS



Der Lastmomentbegrenzer dient der ständigen Überwachung der Vorwärtsstabilität des Teleskopladers. Diese Funktion wird folgendermaßen geprüft:

- 1. Den Ausleger ohne Last vollständig einfahren und nivellieren.
Den Ausleger während dieser Prüfung nicht anheben.**
2. Den Rahmen mit Hilfe der Wasserwaage in der Kabine nivellieren (falls vorhanden).
3. Den Prüfkнопf auf dem Lastmomentbegrenzer-Bildschirm (LMB) drücken. Dadurch leuchten alle LEDs blinkend auf und ein Warnton ertönt. Dies zeigt an, dass das System einwandfrei funktioniert. Wenn die Prüfung zu einem anderen Ergebnis führt, funktioniert das System nicht richtig und die Maschine muss vor der weiteren Verwendung außer Betrieb genommen und repariert werden.

Diese Seite wurde absichtlich leer gelassen.

ABSCHNITT 8 - SPEZIFIKATIONEN

8.1 PRODUKTSPEZIFIKATIONEN

Flüssigkeits- und Schmierfüllmengen

Kurbelgehäuseöl

Füllmenge mit Filterwechsel..... 8,5 Liter (9 quarts)

Ölsorte..... 15W-40 CE

Kraftstofftank

Füllmenge..... 140 Liter (37 gallons)

Kraftstoffsorte..... US-Diesel Nr. 2

Kühlsystem

Systemfüllmenge..... 19,7 Liter (20.8 quarts)

Kühlmittelsorte 50/50 Ethylenglykol und Wasser

Hydrauliksystem

3507, 3508, 3509, 4007, 4008 und 4009

Systemfüllmenge..... 220 Liter (58 gallons)

3512, 3513, 4012 und 4013

Systemfüllmenge..... 235 Liter (62 gallons)

Behälterfüllmenge bis zur Voll-Markierung..... 160 Liter (42.3 gallons)

Ölsorte..... Mobilfluid® 424 (ISO 46)

Getriebe

Füllmenge mit Filterwechsel..... 12,9 Liter (3.4 gallons)

Flüssigkeitssorte Mobilfluid® 424 (ISO 46)

Verteilergetriebe

Füllmenge..... 1,4 Liter (1.5 quarts)

Flüssigkeitssorte Mobilfluid® 424 (ISO 46)

Abschnitt 8 - Spezifikationen

Achsen

Differenzialgehäuse-Füllmenge..... 7,3 Liter (7.8 quarts)

Füllmenge des Radendes..... 1,4 Liter (1.5 quarts)

Flüssigkeitssorte..... Mobilfluid® 424

Shell LS 90

Fuchs Renogear Oil LSA SAE 90

Fuchs Titan Gear 85W-90 LS

Castrol LSC SAE 90

Mobil Lube SHC LS 75W-90 (vollsynthetisch)

Mobil 1 SAE 75W-90 LS (E.P.)

Reifen

Luftdruck

3507, 3508, 3509, 4007, 4008 und 4009

16/70-203,5 bar (50 psi)

405/70-203,5 bar (50 psi)

405/70-244,0 bar (58 psi)

3512, 3513, 4012 und 4013

405/70-244,0 bar (58 psi)

Radmutter

Drehmoment..... 550-600 Nm (400-440 lb-ft)

Leistungsdaten

Maximales Hubvermögen

3507, 3508, 3509, 3512 und 3513.....	3500 kg (7,716 lb)
4007, 4008, 4009, 4012 und 4013.....	4000 kg (8,818 lb)

Maximale Hubhöhe

3507 und 4007.....	7,30 m (23.95 ft)
3508 und 4008.....	7,90 m (25.91 ft)
3509 und 4009.....	9,00 m (29.53 ft)

ohne AbstützfüÙe

3512 und 4012.....	11,40 m (37.40 ft)
3513 und 4013.....	12,90 m (42.32 ft)

auf AbstützfüÙen

3512 und 4012.....	11,50 m (37.73 ft)
3513 und 4013.....	13,00 m (42.65 ft)

Tragfähigkeit bei maximaler Höhe

3507.....	2000 kg (4,409 lb)
3508 und 3509.....	3500 kg (7,716 lb)
4007.....	3000 kg (6,613 lb)
4008 und 4009.....	4000 kg (8,818 lb)

ohne AbstützfüÙe

3512 und 4013.....	2000 kg (4,409 lb)
3513.....	1500 kg (3,306 lb)
4012.....	2500 kg (5,511 lb)

auf AbstützfüÙen

3512.....	3000 kg (6,613 lb)
3513.....	3500 kg (7,716 lb)
4012 und 4013.....	4000 kg (8,818 lb)

Maximale Reichweite nach vorne.....

3507, 3508, 4007 und 4008.....	4,40 m (14.44 ft)
3509 und 4009.....	5,20 m (17.06 ft)
3512 und 4012.....	7,90 m (25.92 ft)
3513 und 4013.....	9,20 m (30.38 ft)

Abschnitt 8 - Spezifikationen

Tragfähigkeit bei maximaler Reichweite nach vorne

3507, 3508, 4007 und 4008	1000 kg (2,205 lb)
3509 und 4009	1200 kg (2,645 lb)

ohne AbstützfüÙe

3512	0 kg (0 lb)
3513	200 kg (441 lb)
4012 und 4013	400 kg (882 lb)

auf AbstützfüÙen

3512	750 kg (1,653 lb)
3513	1000 kg (2,205 lb)
4012	1400 kg (3,086 lb)
4013	1300 kg (2,866 lb)

Reichweite bei maximaler Höhe

3507 und 4007	1,50 m (4.92 ft)
3508 und 4008	0,60 m (1.97 ft)
3509	0,75 m (2.46 ft)
3512 und 4012	1,20 m (3.93 ft)
3513 und 4013	1,85 m (6.07 ft)
4009	0,5 m (1.64 ft)

Reißkraft mit standardmäßiger Schaufel 70 kN (15,737 lb-ft)

Maximale Fahrgeschwindigkeit

3 Gänge	20 km/h (12.4 mph)
4 Gänge	35 km/h (21.7 mph)

Zugfähigkeit 5000 kg (11,023 lb)

Trägerplattendrehung 142 Grad

Rahmennivellierung (falls zutreffend) 9 Grad

Abmessungen

Gesamthöhe	
3507, 3508, 3509, 4007, 4008 und 4009	2410 mm (94.9 in)
3512, 3513, 4012 und 4013	2450 mm (96.5 in)
Gesamtbreite	2380 mm (93.7 in)
Kabinenbreite	890 mm (35 in)
Spurweite	1920 mm (75.6 in)
Radstand	2850 mm (112.2 in)
Länge an den Vorderrädern	4600 mm (181.1 in)
Länge an der Gabelhalteplatte	
3507, 3508, 4007 und 4008	5300 mm (208,7 in)
3509 und 4009	5620 mm (221,3 in)
3512 und 4012	5790 mm (228,0 in)
3513 und 4013	6000 mm (236.2 in)
Bodenfreiheit	420 mm (16.5 in)
Wenderadius über den Reifen	3800 mm (149.6 in)
Wenderadius über Gabeln	
3507, 3508, 4007 und 4008	4750 mm (187,0 in)
3509 und 4009	5020 mm (197,6 in)
3512 und 4012	5170 mm (203,5 in)
3513 und 4013	5350 mm (210.6 in)
Fahrzeug-Gesamtgewicht mit Gabeln	
3507 und 3508	7400 kg (16,314 lb)
3509	8600 kg (18,959 lb)
3512	10 000 kg (22,046 lb)
3513	11 000 kg (24,250 lb)
4007 und 4008	8100 kg (17,857 lb)
4009	9200 kg (20,282 lb)
4012	10 700 kg (23,589 lb)
4013	11 800 kg (26,015 lb)
Vorderachsgewicht (Ausleger waagrecht und völlig eingefahren)	
3507 und 3508	3500 kg (7,716 lb)
3509	5000 kg (11,023 lb)
3512	5350 kg (11,794 lb)
3513	5400 kg (11,904 lb)
4007 und 4008	3400 kg (7,495 lb)
4009	4800 kg (10,582 lb)
4012	5050 kg (11,133 lb)
4013	5200 kg (11,464 lb)

Abschnitt 8 - Spezifikationen

Hinterachsgewicht (Ausleger waagrecht und völlig eingefahren)

3507 und 3508	3850 kg (8,487 lb)
3509	3550 kg (7,826 lb)
3512	4800 kg (10,582 lb)
3513 und 4012	5700 kg (12,566 lb)
4007 und 4008	4800 kg (10,582 lb)
4009	4500 kg (9,920 lb)
4013	6700 kg (14,770 lb)

Geräuschemissionspegel

- Der Teleskoplader ist gemäß den geltenden EG-Richtlinien zugelassen.
- Der LWA-Schalleistungspegel ist auf der Maschine dargestellt.
- Zur Vermeidung gesteigerter Geräuschemissionen nach Wartungs- und Reparaturarbeiten müssen alle Abdeckungen und schallabsorbierenden Materialien wieder am ursprünglichen Ort angebracht werden. Die Maschine nicht derart modifizieren, dass die Geräuschemissionen erhöht werden.

Vibration des Teleskopladers

Wenn der Teleskoplader in der vorgesehenen Weise verwendet wird, sind die am Fahrersitz gemessenen Vibrationsbelastungswerte kleiner oder gleich den Prüfvibrationswerten der entsprechenden Maschinenklasse gemäß ISO 7096. Die gemessenen "azw"-Vibrationsbeschleunigungswerte erfüllen prEN 13059 und entsprechen daher den Anforderungen für Ganzkörper-Vibrationsschutz gemäß EN 474-1.

A	C
Abmessungen 8-5	Chemische Gefahren 1-14
Abschleppen..... 5-1	
Absenken des Auslegers im Notfall 5-2	D
Ausfall des elektronischen Steuergeräts 5-3	Dachbinderausleger..... 4-13
MOTORausfall 5-4	Diebstahlschutzvorrichtung..... 2-16
Absetzen der Last 3-7	E
Abstellverfahren 3-4	Einstellbarer Dachbinderausleger... 4-21
Achsen 8-2	Einstellen/Verschieben der Gabelzinken 4-11
Anbau des Arbeitswerkzeugs..... 4-7	F
Hydraulisch betrieben 4-10	Fahrerkabine 2-8
Hydraulische Quick-Switch- Vorrichtung..... 4-9	Fahrersitz 2-31
Mechanische Quick-Switch- Vorrichtung..... 4-8	Fahrtgefahr 1-6
Anhängevorrichtung 4-1	Fenster 2-33
Anheben von Personen..... 1-8	Feststellbremse..... 2-18
Anlassen mit einer Starthilfebatterie 3-3	Füllmengen 8-1
Anordnung der Tragfähigkeitsanzeigen 4-3	Funktionsprüfungen 3-1
Arbeitswerkzeuge 4-1	G
Armaturenbrett 2-11	Gabelhaken..... 4-20
Aufkleber 2-5, 2-7	Gabelzinkenverlängerung 4-18
Aufnehmen einer Last 3-5	Gefahr durch fallende Last..... 1-7
Ausrücken der Last 3-7	Gefahren durch Befahren von Hängen 1-10
B	Gefahren durch Quetschstellen 1-11
Batterieprüfung 6-18	Gefahrenereinstufung 1-1
Bedien- und Anzeigekonsole..... 2-28	Geräuschemission 8-6
Beleuchtungsbedienungshebel 2-21	Getriebe 8-1
Betrieb des Arbeitswerkzeugs..... 4-11	Getriebeölstand..... 6-16
Betrieb mit einer Last 3-5	Getriebesteuerung 2-19
Betriebsvorbereitende Prüfungen..... 2-1	H
Betriebsvorbereitung und Bedienelemente 2-1	Haube 2-35
Bildschirm..... 2-13	Heizungs-Bedienelemente..... 2-29
Blinkerbedienungshebel..... 2-21	Hydraulikölstand 6-14
Bremsflüssigkeitsstand..... 6-13	Hydrauliksystem..... 8-1

Index

J		P	
Joystick.....	2-23	Parkverfahren.....	2-18
Als Wahlausrüstung erhältliche		Prüfung des	
Bedienelemente	2-25	Lastmomentbegrenzers	7-1
Standardbedienelemente	2-23		
K		R	
Kabinen-Bedienelemente	2-9	Radmutter	8-2
Kabinen-Notausstieg	5-6	Reifen.....	8-2
Klimaanlagen-Bedienelemente.....	2-29	Reifendruck	6-15
Kraftstoff-/Wasserabscheider	6-9		
Kraftstoffstand	6-8	S	
Kraftstofftank	8-1	Schaufel	4-16
Kühlsystem	8-1	Scheibenwischerbedienung	2-21
Kurbelgehäuseöl.....	8-1	Schmierpläne	6-6
		50 Betriebsstunden.....	6-7
		8 Betriebsstunden.....	6-6
		Schmierung und Wartung	6-1
L		Seitenverschiebungs-Trägerplatte ..	4-14
Lastdiagramm		Sicherheitsaufkleber.....	2-5
Beispiel.....	4-6	Sicherheitsgurt	2-32
Muster	4-4	Sicherheitspraktiken.....	1-1
Lastmomentbegrenzer.....	2-27	Sicherheitswarnbegriffe.....	1-1
Leistungsdaten	8-3	Sichtkontrolle.....	2-2
Lenkarten.....	2-30	Spezifikationen.....	8-1
Lenksäulenverstellung.....	2-22	Spiegel	2-33
Luftdruck.....	8-2	Straßenfahrt	3-8
Luftfilter.....	6-10	Stromschlaggefahren	1-2
		Sturzgefahr.....	1-13
M		T	
Mechanische		Trägerplatte mit Gabelzinken	4-12
Anhängevorrichtung	4-22, 4-23	Tragfähigkeit	4-2
Motor	3-2	Transport.....	3-9
Abstellverfahren	3-4	Transportieren der Last.....	3-6
Anlassen	3-2		
Normaler Betrieb	3-4	U	
Motorkühlmittelstand	6-17	Umkipppgefahr.....	1-3
Motorölstand.....	6-12		
N			
Nivellierverfahren.....	3-6		
Not-Aus-Schalter	2-10		

V

Verfahren für Notfälle 5-1
Verstopfungsanzeige..... 6-10
Verteilergetriebe 8-1
Vibration des Teleskopladers 8-6

W

Warmlaufen 3-1
Wartung..... 6-2
Wartungs- und
Instandhaltungspläne 6-3
 1000 Betriebsstunden 6-5
 1500 Betriebsstunden 6-5
 250 Betriebsstunden 6-4
 50 Betriebsstunden 6-4
 500 Betriebsstunden 6-4
 8 Betriebsstunden 6-3
 Erste 50 Betriebsstunden..... 6-3
Wartungsanweisungen für den
Fahrer..... 6-8

Z

Zugelassene Arbeitswerkzeuge 4-1
Zündung 2-17
Zusatzprüfungen 7-1



JLG Industries, Inc.

ÜBEREIGNUNG

An: Besitzer des JLG-, Gradall-, Lull- bzw. SkyTrak-Produkts:

Falls Sie jetzt im Besitz des Produkts sind, auf das sich dieses Handbuch bezieht, jedoch nicht der ursprüngliche Käufer des Produkts sind, würden wir Sie gerne kennen lernen. Es ist sehr wichtig, dass JLG Industries Inc. über die derzeitigen Besitzerinformationen für alle JLG-Produkte auf dem Laufenden gehalten wird, um den Empfang sicherheitsbezogener Mitteilungen sicherzustellen. JLG verwaltet die Besitzerinformationen für jedes JLG-Produkt und verwendet diese Informationen in Fällen, in denen Besitzer benachrichtigt werden müssen.

Bitte teilen Sie JLG mittels dieses Formulars aktualisierte Informationen über die derzeitigen Besitzverhältnisse von JLG-Produkten mit. Bitte senden Sie das ausgefüllte Formular an die JLG-Abteilung für Produktsicherheit und -zuverlässigkeit (Product Safety & Reliability Department) per Fax oder Post an die nachfolgend angegebene Adresse.

Vielen Dank!
Product Safety & Reliability Department
JLG Industries, Inc.
1 JLG Drive
McConnellsburg, PA 17233-9533
USA
Telefon: +1 717 4855161
Fax: +1 717 4856573

HINWEIS: Geleaste oder vermietete Einheiten sollten auf diesem Formular nicht angegeben werden.

Herstellermodell: _____

Seriennummer: _____

Vorbesitzer: _____

Adresse: _____

Land: _____ Telefon: (_____) _____

Datum der Übereignung: _____

Derzeitiger Besitzer: _____

Adresse: _____

Land: _____ Telefon: (_____) _____

Kontaktperson in Ihrer Firma für Benachrichtigungen?

Name: _____

Titel: _____



Unternehmenssitz
JLG Industries, Inc.
1 JLG Drive
McConnellsburg, PA 17233-9533
USA

Telefon: +1 717 4855161

Gebührenfreier telefonischer Kundendienst (nur in den USA):

1 877 5545438

Fax: +1 717 4856417

Weltweite Niederlassungen von JLG

JLG Industries (Australia)
P.O. Box 5119
11 Bolwarra Road
Port Macquarie
N.S.W. 2444
Australien
Telefon: +61 2 65811111
Fax: +61 2 65810122

JLG Industries (UK)
Unit 12, Southside
Bredbury Park Industrial Estate
Bredbury
Stockport
SK6 2sP
England
Telefon: +44 870 2007700
Fax: +44 870 2007711

JLG Deutschland GmbH
Max-Planck-Straße 21
D-27721 Ritterhude/Ihlpohl
(bei Bremen)
Deutschland
Telefon: +49 421 69350-0
Fax: +49 421 69350-35

JLG Industries (Italia)
Via Po. 22
20010 Pregnana Milanese - MI
Italien
Telefon: +39 2 93595210
Fax: +39 2 93595845

JLG Latino Americana Ltda.
Rua Eng. Carlos Stevenson,
80-Suite 71
13092-310 Campinas-SP
Brasilien
Telefon: +55 19 32950407
Fax: +55 19 32951025

JLG Europe B.V.
Jupiterstraat 234
2132 HJ Foofddorp
Niederlande
Telefon: +31 23 5655665
Fax: +31 23 5572493

JLG Industries (Norge AS)
Sofiemyrveien 12
N-1412 Sofiemyr
Norwegen
Telefon: + 47 6682 2000
Fax: +47 6682 2001

JLG Polska
Ul. Krolewska
00-060 Warschau
Polen
Telefon: +48 91 4320245
Fax: +48 91 4358200

JLG Industries (Europe)
Kilmartin Place,
Tannochside Park
Uddingston G71 5PH
Schottland
Telefon: +44 1698 811005
Fax: +44 1698 811055

JLG Industries (Pty) Ltd.
Unit 1, 24 Industrial Complex
Herman Street
Meadowdale
Germiston
Südafrika
Telefon: +27 11 4531334
Fax: +27 11 4531342

Plataformas Elevadoras
JLG Iberica, S.L.
Trapadella, 2
P.I. Castellbisbal Sur
08755 Castellbisbal
Spanien
Telefon: +34 93 7724700
Fax: +34 93 7711762

JLG Industries (Sverige)
Enkopingsvagen 150
Box 704
SE - 175 27 Jarfalla
Schweden
Telefon: +46 8 50659500
Fax: +46 8 50659534
