



Gelenkteleskop-Arbeitsbühne

HA 15 IP, Baujahr 2014

Interne Geräte-Nr. 02368
Antriebsart Batterie
Hersteller..... Haulotte
Hersteller-Typ HA 15 IP
Farbe grün/grau
Hubsystem Gelenk
Baujahr..... 2014
Gebrauchtgerät inkl. UVV-Abnahme gemäß
DGUV



Arbeitsbereich

max. Arbeitshöhe..... ca. 15,00 m
max. Plattformhöhe..... ca. 13,00 m
max. seitr. Reichweite ca. 8,50 m
Schwenkbereich ca. 360°
Steigfähigkeit ca. 25%



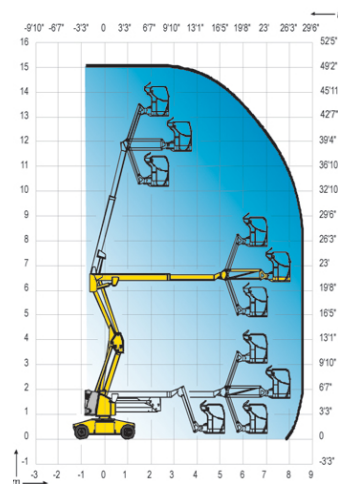
Arbeitskorb

Länge Arbeitskorb ca. 1,20 m
Breite Arbeitskorb..... ca. 0,80 m
max. Korblast..... 230 kg
zuläs. Personenzahl..... 2
Korb drehbar ca. +/-90



Abmessungen

Baulänge..... ca. 6,60 m
Baubreite..... ca. 1,50 m
Bauhöhe..... ca. 2,00 m
Durchfahrtsbreite..... ca. 1,50 m
Durchfahrtshöhe..... ca. 2,00 m
Eigengewicht ca. 7.100 kg



Besonderheiten

- Korbarm
- Betriebsstundenzähler
- Drehbarer Arbeitskorb
- Nichtmarkierende Bereifung
- Proportionalsteuerung



Optionen

- 230V Steckdose im Arbeitskorb