

Genie®

A TEREX BRAND

Bedienungsanleitung

GS-1530/32

GS-1930/32

GS-2032

GS-2632

GS-3232

GS-2046

GS-2646

GS-3246

GS-4047

CE

mit
Wartungsinformationen

Übersetzung der
Original-Anleitung
Eighth Edition
First Printing
Part No. 1261084GR

Wichtig

Bitte lesen und befolgen Sie die Sicherheitsbestimmungen und Bedienungsanweisungen, bevor Sie diese Maschine in Betrieb nehmen. Diese Maschine darf nur von geschultem und befugtem Personal in Betrieb genommen werden. Betrachten Sie diese Bedienungsanleitung als einen integralen Bestandteil der Maschine, und bewahren Sie sie stets bei der Maschine auf. Richten Sie bitte alle Fragen direkt an uns.

So erreichen Sie uns:

Internet: www.genielift.com

E-Mail: awp.techpub@terex.com

Inhalt

Einleitung	1
Definition der Symbole und Gefahrenzeichen	3
Allgemeine Sicherheitshinweise	5
Persönliche Sicherheit	7
Sicherheit am Arbeitsplatz	8
Legende	16
Steuerung	19
Inspektionen.....	23
Bedienungsanweisungen.....	40
Transport- und Hebeanweisungen.....	50
Wartung	55
Technische Daten	57

Copyright © 1997 Terex Corporation

Achte Auflage: Erster Druck, Oktober 2014

Genie ist in den USA und vielen anderen Ländern eine eingetragene Marke von Terex South Dakota, Inc. „GS“ ist eine Marke von Terex South Dakota, Inc.

 Erfüllt die EC-Richtlinie 2006/42/EC
Siehe die EC-Konformitätserklärung



Einleitung

Besitzer, Benutzer und Bediener:

Wir bedanken uns, dass Sie sich für Ihre Anwendungszwecke für unsere Maschine entschieden haben. Wir legen größten Wert darauf, dass die Sicherheit aller Benutzer gewährleistet ist. Dabei sind wir auf Ihre Mithilfe angewiesen. Als Benutzer und Bediener einer unserer Maschinen leisten Sie einen wichtigen Beitrag zur Sicherheit, indem Sie die folgenden Sicherheitshinweise berücksichtigen:

- 1 **Beachten und befolgen** Sie alle firmeninternen und behördlichen Vorschriften, die an Ihrem Arbeitsplatz gelten.
- 2 **Lesen, verstehen und befolgen** Sie die Anweisungen in dieser Bedienungsanleitung und in den anderen Unterlagen für diese Maschine.
- 3 **Wenden Sie sichere Arbeitsmethoden an**, die sich bewährt haben.
- 4 **Nur ausgebildetes und entsprechend befugtes Personal** darf die Maschine betreiben. Die Einweisung in die Arbeit muss durch erfahrene und kenntnisreiche Bediener erfolgen.



Gefahr

Wenn die in dieser Bedienungsanleitung aufgeführten Anweisungen und Sicherheitsbestimmungen nicht befolgt werden, kann dies schwere Verletzungen oder tödliche Unfälle zur Folge haben.

Nehmen Sie die Maschine nur in Betrieb, wenn die folgenden Voraussetzungen erfüllt sind:

- Sie kennen und befolgen die Grundsätze des sicheren Maschinenbetriebs in dieser Bedienungsanleitung.
 - 1 **Vermeiden Sie gefährliche Situationen.**
Machen Sie sich mit den Sicherheitsbestimmungen vertraut, bevor Sie mit dem nächsten Abschnitt fortfahren.
 - 2 Führen Sie immer eine Inspektion vor Inbetriebnahme durch.
 - 3 Führen Sie vor dem Einsatz immer Funktionstests durch.
 - 4 Überprüfen Sie den Arbeitsplatz.
 - 5 Verwenden Sie die Maschine nur für den vorgesehenen Zweck.
- Lesen, verstehen und befolgen Sie die Sicherheitsbestimmungen und Anweisungen des Herstellers, das Sicherheitshandbuch, die Bedienungsanleitung und die Maschinenaufschriften.
- Lesen, verstehen und befolgen Sie die Sicherheitsbestimmungen des Arbeitgebers und die Arbeitsplatzvorschriften.
- Lesen, verstehen und befolgen Sie alle geltenden behördlichen Bestimmungen.
- Sie müssen für die sichere Inbetriebnahme der Maschine entsprechend geschult sein.

Einleitung

Gefahreinstufung

Die Aufschriften auf dieser Maschine weisen Symbole, Farbkodierungen und Signalwörter mit folgender Bedeutung auf:



Symbol für Sicherheitshinweis – wird verwendet, um vor potenzieller Verletzungsgefahr zu warnen. Beachten Sie alle Sicherheitshinweise, die diesem Symbol folgen, um mögliche Verletzungen oder tödliche Unfälle zu vermeiden.

▲GEFAHR

Wird verwendet, wenn eine Gefahr besteht, die bei Nichtbeachtung zu schweren Verletzungen oder tödlichen Unfällen führt.

▲ACHTUNG

Wird verwendet, wenn eine Gefahr besteht, die bei Nichtbeachtung zu schweren Verletzungen oder tödlichen Unfällen führen kann.

▲VORSICHT

Wird verwendet, wenn eine Gefahr besteht, die bei Nichtbeachtung zu leichten oder mittelschweren Verletzungen führen kann.

HINWEIS

Wird verwendet, um auf mögliche Sachschäden hinzuweisen.

Beabsichtigter Einsatzzweck

Diese Maschine darf nur dazu verwendet werden, Personen sowie deren Werkzeug und Arbeitsmaterialien anzuheben.

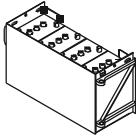


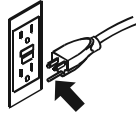









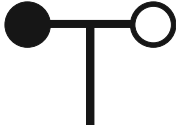

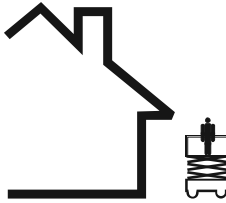
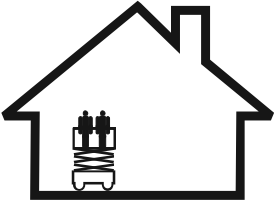
Instandhaltung aller Sicherheitshinweise

Ersetzen Sie fehlende oder beschädigte Sicherheitshinweise. Achten Sie jederzeit darauf, dass die Sicherheit des Bedienpersonals gewährleistet ist. Reinigen Sie die Sicherheitshinweise mit einer milden Seifenlösung und Wasser. Benutzen Sie keine Reinigungsmittel, die Lösungsmittel enthalten, da dadurch das Material, aus dem die Sicherheitshinweise bestehen, beschädigt werden könnte.

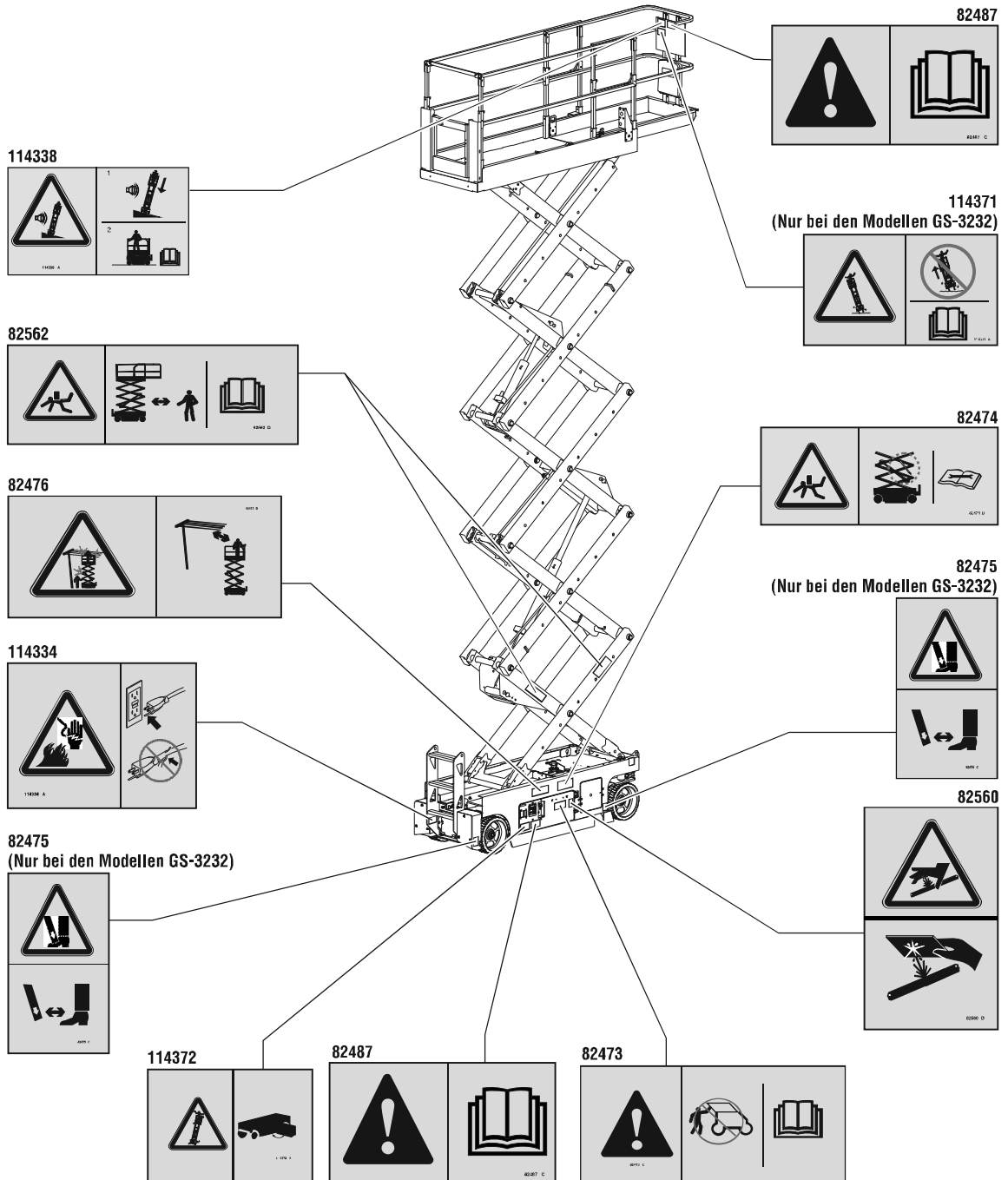
Definition der Symbole und Gefahrenzeichen

				
Bedienungsanleitung lesen	Wartungshandbuch lesen	Quetschgefahr	Quetschgefahr	Kollisionsgefahr
				
Kippgefahr	Kippgefahr	Kippgefahr	Kippgefahr	Todesgefahr durch Stromschlag
				
Todesgefahr durch Stromschlag	Explosionsgefahr	Brandgefahr	Verätzungsgefahr	Verletzungsgefahr bei Hautkontakt
				
Sicherungsarm verwenden	Abstand zu bewegten Teilen halten	Abstand zu Abstützungen und Reifen halten	Maschine auf ebenen Untergrund bewegen	Fahrgestell-Ablage schließen
				
Plattform absenken.	Nicht verwenden, wenn die Maschine mit den Abstützungen nicht waagrecht ausgerichtet werden kann	Erforderlichen Abstand einhalten	Alle Arbeiten an abgedeckten Bereichen dürfen nur von geschultem Wartungspersonal ausgeführt werden.	Bei der Suche nach undichten Stellen Karton oder Papier verwenden

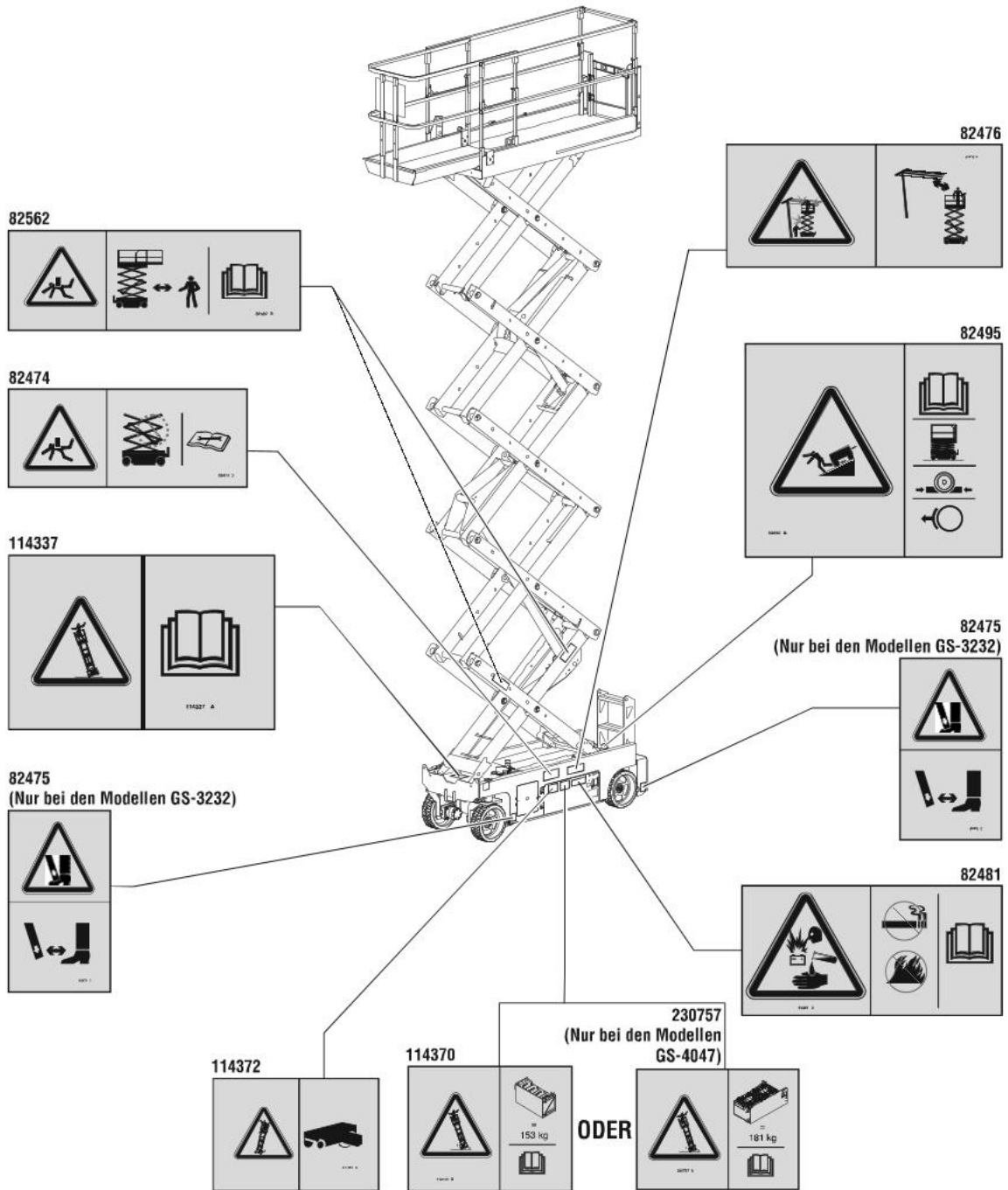
Definition der Symbole und Gefahrenzeichen

 <p>Die Batterien dienen als Gegengewicht.</p>	 <p>Räder mit Wegrollschutz sichern</p>	 <p>Bremsen lösen</p>	 <p>Nur Schukostecker verwenden</p>	 <p>Beschädigte Drähte und Kabel ersetzen</p>
 <p>Radbelastung</p>	 <p>Transportdiagramm</p>	 <p>Befestigen</p>	 <p>Ansatzstelle für Sicherungsleine</p>	 <p>Nicht rauchen</p>
 <p>Spannungswerte für Stromversorgung der Plattform</p>	 <p>Druckwerte für Luftleitung der Plattform</p>	 <p>Kraft per Hand</p>	 <p>Windgeschwindigkeit</p>	
 <p>Maximale Tragfähigkeit</p>	 <p>Außen</p>		 <p>Innen</p>	

Allgemeine Sicherheitshinweise



Allgemeine Sicherheitshinweise



Persönliche Sicherheit

Sicherheitsausrüstung

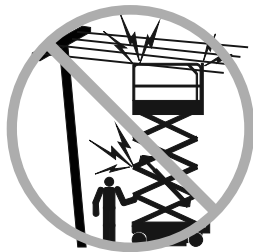
Für den Betrieb dieser Maschine ist keine Sicherheitsausrüstung erforderlich. Wenn Arbeitsplatzvorschriften oder die Sicherheitsbestimmungen des Arbeitgebers eine Sicherheitsausrüstung erfordern, gilt Folgendes:

Alle Sicherheitsausrüstungen müssen den geltenden gesetzlichen Bestimmungen entsprechen und gemäß den Herstelleranweisungen überprüft und verwendet werden.

Sicherheit am Arbeitsplatz

▲ Todesgefahr durch Stromschlag

Diese Maschine ist nicht elektrisch isoliert und bietet keinen Schutz bei Stromkontakt oder in der Nähe zu elektrischem Strom.



Beachten Sie alle behördlichen Vorschriften bezüglich des erforderlichen Mindestabstandes zu elektrischen Leitungen. Es müssen mindestens die in der folgenden Tabelle aufgeführten Abstände eingehalten werden.

Leitungsspannung	Erforderlicher Abstand
0 bis 50kV	3,05 m
50 bis 200kV	4,60 m
200 bis 350kV	6,10 m
350 bis 500kV	7,62 m
500 bis 750kV	10,67 m
750 bis 1 000kV	13,72 m

Berücksichtigen Sie dabei Bewegungen der Plattform, das Schwanken oder Durchhängen von Leitungen und starken bzw. böigen Wind.



Halten Sie sich fern von der Maschine, wenn sie Strom führende Leitungen berührt. Personal am Boden oder auf der Plattform darf die Maschine so lange nicht berühren oder in Betrieb nehmen, bis die Strom führenden Leitungen abgeschaltet sind.

Nehmen Sie die Maschine bei Gewitter oder Sturm nicht in Betrieb.

Verwenden Sie die Maschine nicht als Masse bei Schweißarbeiten.

▲ Umsturzgefahr

Die maximale Plattformkapazität bzw. die maximale Kapazität der Plattformverlängerung darf durch auf der Plattform befindliche Personen, Ausrüstungsgegenstände und Material nicht überschritten werden.

Maximale Tragfähigkeit

GS-1530 und GS-1532	272 kg
GS-1930 und GS-1932	227 kg
GS-2032	363 kg
GS-2632	227 kg
GS-3232	227 kg
GS-2046	544 kg
GS-2646	454 kg
GS-3246	318 kg
GS-4047	350 kg

Sicherheit am Arbeitsplatz



Achten Sie beim Anheben der Plattform stets darauf, dass sich die Maschine auf einem festen, ebenen und horizontalen Untergrund befindet.



Nehmen Sie die Maschine bei starkem oder böigem Wind nicht in Betrieb. Die Fläche der Plattform oder der Ladung darf nicht vergrößert werden. Wenn die dem Wind ausgesetzte Fläche vergrößert wird, wird die Stabilität der Maschine beeinträchtigt.



Überprüfen Sie, ob die Maschine waagrecht steht, und verlassen Sie sich nicht auf den Neigungsalarm. Der Neigungsalarm am Fahrgestell ertönt nur, wenn die Maschine auf einer stark abschüssigen Fläche steht.

Wenn der Neigungsalarm ausgelöst wurde: Senken Sie die Plattform ab. Fahren Sie die Maschine auf einen festen, ebenen und waagerechten Untergrund. Ertönt der Neigungsalarm bei angehobener Plattform, müssen Sie beim Absenken der Plattform äußerst vorsichtig sein.

Fahren Sie bei angehobener Plattform mit einer Geschwindigkeit von maximal 0,8 km/h.

Verwendung im Freien: Heben Sie die Plattform nicht an, wenn die Windgeschwindigkeit mehr als 12,5 m/s beträgt. Falls die Windgeschwindigkeit bei angehobener Plattform 12,5 m/s überschreitet, muss die Plattform abgesenkt und die Maschine außer Betrieb genommen werden.

Verwendung im Innenbereich: Beim Anheben der Plattform dürfen die auf der nächsten Seite aufgeführte zulässige Seitenkraft und die maximale Personenzahl nicht überschritten werden.



Die Maschine darf nur mit langsamer Geschwindigkeit über unebenes Gelände, Schutt, instabilen oder rutschigen Untergrund sowie in der Nähe von Bodenlöchern und Abhängen gefahren werden. Dabei ist äußerste Vorsicht anzuwenden, und die Plattform muss eingefahren sein.

Fahren Sie bei angehobener Plattform mit der Maschine nicht auf unebenem Gelände, instabilem Untergrund oder in sonstigen Gefahrensituationen.

Verwenden Sie die Maschine nicht als Kran.

Vermeiden Sie es, die Maschine oder andere Gegenstände mit der Plattform zu schieben.

Achten Sie darauf, dass die Plattform keine angrenzenden Objekte berührt.

Binden Sie die Plattform nicht an angrenzenden Objekten fest.

Platzieren Sie keine Lasten außerhalb des Plattformrands.

Verwenden Sie die Maschine nur mit geschlossenen Fahrgestell-Ablagen.

Sicherheit am Arbeitsplatz



Objekte, die sich außerhalb der Plattform befinden, dürfen nicht zum Heranziehen oder Abstoßen verwendet werden.

Die Begrenzungsschalter dürfen nicht verändert bzw. deaktiviert werden.

Verändern bzw. deaktivieren Sie keine Bestandteile der Maschine, die zur Sicherheit und Stabilität der Maschine beitragen.

Ersetzen Sie niemals Teile, die für die Stabilität der Maschine wichtig sind, durch Teile mit abweichendem Gewicht oder anderen Spezifikationen.

Verwenden Sie niemals Batterien, die weniger wiegen als die Batterien der Originalausstattung. Die Batterien werden als Gegengewicht verwendet und sind daher für die Stabilität der Maschine wesentlich. Das Gewicht jeder Batterie muss 29,5 kg betragen. Ein Batteriefach mit Batterien muss mindestens 152 kg wiegen.

Jede Batterie für die Maschinen des Typs GS-4047 muss 37 kg wiegen. Ein Batteriefach mit Batterien muss mindestens 181 kg wiegen.

Nehmen Sie keinesfalls Veränderungen an der Arbeitsplattform ohne schriftliche Genehmigung des Herstellers vor. Das Anbringen von Halterungen für Werkzeuge oder von anderen Materialien an der Plattform, den Fußbrettern oder den Geländerteilen kann das Gewicht und die Oberfläche der Plattform oder der Ladung vergrößern.

Maximal erlaubte Kraft per Hand – CE-Modelle		
Modell	Kraft per Hand	Maximale Personenzahl
GS-1530	400 N	Verwendung nur im Innenbereich – 2
GS-1532	400 N	Innen – 2
	200 N	Außen – 1
GS-1930	400 N	Verwendung nur im Innenbereich – 2
GS-1932	400 N	Innen – 2
	200 N	Außen – 1
GS-2032	400 N	Innen – 2
	200 N	Außen – 1
GS-2632	400 N	Verwendung nur im Innenbereich – 2
GS-3232	400 N	Verwendung nur im Innenbereich – 2
GS-2046	400 N	Innen / Außen – 2
GS-2646	400 N	Innen / Außen – 2
GS-3246	400 N	Innen – 2
	200 N	Außen – 1
GS-4047	400 N	Verwendung nur im Innenbereich – 3

Sicherheit am Arbeitsplatz



Platzieren bzw. befestigen Sie keine fixen oder überhängenden Lasten auf irgendeinem Teil der Maschine.



Verwenden Sie keine Leitern oder Gerüste auf der Plattform, und stützen Sie Leitern oder Gerüste nicht an der Maschine ab.

Transportieren Sie Werkzeuge und Materialien nur, wenn sie gleichmäßig auf der Plattform verteilt sind und von den Personen auf der Plattform sicher gehandhabt werden können.

Die Maschine darf nicht auf einer beweglichen oder mobilen Fläche oder auf einem Fahrzeug eingesetzt werden.

Stellen Sie sicher, dass alle Reifen in einwandfreiem Zustand, die Kronenmuttern richtig angezogen und die Sicherungsstifte richtig eingesetzt sind.

Bei Ausstattung mit Abstütungen

Setzen Sie die Maschine nicht auf einem Untergrund ein, wo sie mit den Abstütungen allein nicht waagrecht ausgerichtet werden kann.

Die Abstütungen dürfen nicht justiert werden, solange die Plattform angehoben ist.

Das Fahren mit abgesenkten Abstütungen ist nicht erlaubt.

▲ Quetschgefahr

Halten Sie die Hände und andere Körperteile von den Scheren fern.

Arbeiten Sie nicht unter der Plattform oder an den Scherengliedern, wenn der Sicherungsarm nicht installiert ist.

Gehen Sie überlegt und planmäßig vor, wenn Sie die Maschine von der Bodensteuerung aus bedienen. Zwischen dem Bediener, der Maschine und fixen Gegenständen muss stets ein Sicherheitsabstand eingehalten werden.

Sicherheit am Arbeitsplatz

▲ Gefahr beim Betrieb in Arbeitsbereichen mit Gefälle

Fahren Sie die Maschine nicht über abschüssiges Gelände mit einem Gefälle in Fahrt- und Querrichtung, das außerhalb des zulässigen Bereichs für die Maschine liegt. Die Angaben zum maximal zulässigen Gefälle gelten für den Betrieb in eingefahrener Position.

Modell	Maximal zulässiges Gefälle, eingefahrene Position	Maximal zulässiges Quergefälle, eingefahrene Position
GS-1530	30% (17°)	30% (17°)
GS-1532	30% (17°)	30% (17°)
GS-1930	25% (14°)	25% (14°)
GS-1932	25% (14°)	25% (14°)
GS-2032	30% (17°)	30% (17°)
GS-2632	25% (14°)	25% (14°)
GS-3232	25% (14°)	25% (14°)
GS-2046	30% (17°)	30% (17°)
GS-2646	30% (17°)	30% (17°)
GS-3246	25% (14°)	25% (14°)
GS-4047	25% (14°)	25% (14°)

Hinweis: Der zulässige Gefällebereich ist von der Bodenbeschaffenheit und Reifenhaftung abhängig.

▲ Sturzgefahr

Das Geländer bietet Schutz vor Stürzen. Wenn Arbeitsplatzregelungen oder Sicherheitsbestimmungen des Arbeitgebers für die Arbeit auf der Plattform die Verwendung einer Sicherheitsausrüstung erfordern, muss die notwendige Ausrüstung entsprechend den Herstelleranweisungen und den geltenden gesetzlichen Bestimmungen eingesetzt werden. Befestigen Sie die Sicherungsleine an der dafür vorgesehenen Verankerung auf der Plattform.



Das Sitzen, Stehen oder Klettern auf dem Plattformgeländer ist zu unterlassen. Achten Sie auf der Plattform stets auf einen festen Stand.



Klettern Sie nicht von der Plattform, wenn sie angehoben ist.

Halten Sie den Plattformboden frei von Schmutz.

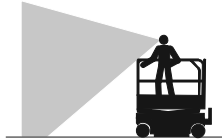
Beim Betreten und Verlassen der Plattform muss sich die Maschine in eingefahrener Position befinden.

Bevor Sie mit den Arbeiten beginnen, befestigen Sie die Kette vor dem Eingang bzw. schließen Sie das Plattformeinstiegstor.

Nehmen Sie die Maschine erst in Betrieb, wenn die Geländer ordnungsgemäß installiert sind und der Einstieg für den Betrieb gesichert ist.

Sicherheit am Arbeitsplatz

▲ Kollisionsgefahr



Berücksichtigen Sie beim Fahren oder beim Betrieb die eingeschränkte Sichtweite und tote Winkel.

Beim Bewegen der Maschine muss die Position der ausgefahrenen Plattform genau kontrolliert werden.

Die Maschine muss sich in gesichertem Zustand oder auf einem ebenen und waagerechten Untergrund befinden, bevor die Bremsen gelöst werden.

Das Bedienpersonal muss alle am Arbeitsplatz geltenden firmeninternen und behördlichen Vorschriften für die Verwendung von Schutzvorrichtungen befolgen.



Vergewissern Sie sich vor dem Absenken der Plattform, dass sich darunter weder Personen noch Hindernisse befinden.



Passen Sie die Fahrgeschwindigkeit an die Bodenbeschaffenheit, vorhandene Hindernisse, das Gefälle, den Standort von Personen und andere Faktoren an, die eine Kollisionsgefahr darstellen können.



Überprüfen Sie den Arbeitsbereich auf Hindernisse über der Maschine oder sonstige Gefahrenquellen.

Betreiben Sie die Maschine nicht im Arbeitsbereich eines Krans oder einer anderen über Kopf beweglichen Anlage, wenn die Steuerung des Krans nicht gesperrt wurde bzw. keine sonstigen Vorkehrungen zur Vermeidung eines Zusammenstoßes getroffen wurden.



Bedenken Sie die mögliche Quetschgefahr, wenn Sie sich am Plattformgeländer festhalten.

Während des Betriebs der Maschine sind rücksichtslose Manöver und Unfug unbedingt zu unterlassen.

Beachten und berücksichtigen Sie bei allen Fahr- und Lenkfunktionen die farbkodierten Richtungspfeile auf der Plattformsteuerung und dem Plattformaufkleber.

Sicherheit am Arbeitsplatz

▲ Verletzungsgefahr

Nehmen Sie die Maschine nicht in Betrieb, wenn die Hydraulik- oder Druckluftsysteme undicht sind. Durch ein Hydraulik- oder Druckluftleck kann die Haut angegriffen und/oder verbrannt werden.

Der unsachgemäße Zugriff auf abgedeckte Bauteile führt zu schweren Verletzungen. Alle Arbeiten an abgedeckten Bereichen dürfen nur von geschultem Wartungspersonal ausgeführt werden. Abdeckungen dürfen vom Bediener nur zur Inspektion vor Inbetriebnahme geöffnet werden. Während des Betriebs müssen alle Abdeckungen fest verschlossen bleiben.

▲ Explosions- und Brandgefahr

Die Maschine darf nicht verwendet werden und die Batterien dürfen nicht aufgeladen werden, wenn sich in der näheren Umgebung entzündliche oder explosive Gase oder Staubpartikel befinden.

▲ Gefahr durch beschädigte Maschine

Verwenden Sie niemals eine beschädigte Maschine oder eine Maschine, die nicht richtig arbeitet.

Führen Sie vor der Inbetriebnahme eine gründliche Inspektion der Maschine durch, und überprüfen Sie vor jeder Arbeitsschicht alle Funktionen. Die Maschine ist im Fall einer Beschädigung oder Fehlfunktion sofort außer Betrieb zu setzen und entsprechend zu kennzeichnen.

Vergewissern Sie sich, dass sämtliche Instandhaltungsarbeiten gemäß diesem Handbuch und dem entsprechenden Genie-Wartungshandbuch durchgeführt wurden.

Vergewissern Sie sich, dass alle Aufschriften vorhanden und gut lesbar sind.

Stellen Sie sicher, dass die Bedienungsanleitung sowie die Aufgaben- und Sicherheitshandbücher vollständig und lesbar sind und sich im Aufbewahrungsfach auf der Maschine befinden.

▲ Gefahr der Beschädigung von Bauteilen

Verwenden Sie kein Ladegerät mit mehr als 24V zum Laden der Batterien.

Verwenden Sie die Maschine nicht als Masse bei Schweißarbeiten.

Sicherheit am Arbeitsplatz

▲ Batteriesicherheit

Verätzungsgefahr



Batterien enthalten Säure. Tragen Sie während des Umgangs mit Batterien stets Schutzkleidung und eine Schutzbrille.

Verschütten Sie keine Batteriesäure, und vermeiden Sie den Kontakt damit. Verschüttete Batteriesäure ist mit Wasser und Lauge (doppeltkohlensaures Natron) zu neutralisieren.

Die Batterien und das Ladegerät müssen während des Ladens vor Wasser und Regen geschützt werden.

Explosionsgefahr



Halten Sie Funken, offene Flammen und brennende Zigaretten von den Batterien fern. Batterien geben ein explosives Gas ab.

Das Batteriefach sollte während des gesamten Ladevorgangs geöffnet bleiben.

Berühren Sie die Batterieklemmen oder Kabelklemmen nicht mit Werkzeugen, die Funken verursachen könnten.

Gefahr der Beschädigung von Bauteilen

Verwenden Sie kein Ladegerät mit mehr als 24V zum Laden der Batterien.

Stromschlaggefahr/Verbrennungsgefahr



Schließen Sie das Ladegerät nur an einer geerdeten Schuko-Wechselstromsteckdose an.

Überprüfen Sie die Maschine täglich auf beschädigte Kabel und Drähte. Tauschen Sie beschädigte Teile vor der Inbetriebnahme aus.

Vermeiden Sie einen Stromschlag, der durch das Berühren der Batterieklemmen verursacht werden kann. Legen Sie alle Ringe, Uhren und sonstigen Schmuck ab.

Kippgefahr

Verwenden Sie niemals Batterien, die weniger wiegen als die Batterien der Originalausstattung. Die Batterien werden als Gegengewicht verwendet und sind daher für die Stabilität der Maschine wesentlich. Jede Batterie muss 29,5 kg wiegen. Ein Batteriefach mit Batterien muss mindestens 152 kg wiegen. Jede Batterie für die Maschinen GS-4047 muss 37 kg wiegen. Ein Batteriefach mit Batterien muss mindestens 181 kg wiegen.

Gefahr beim Heben

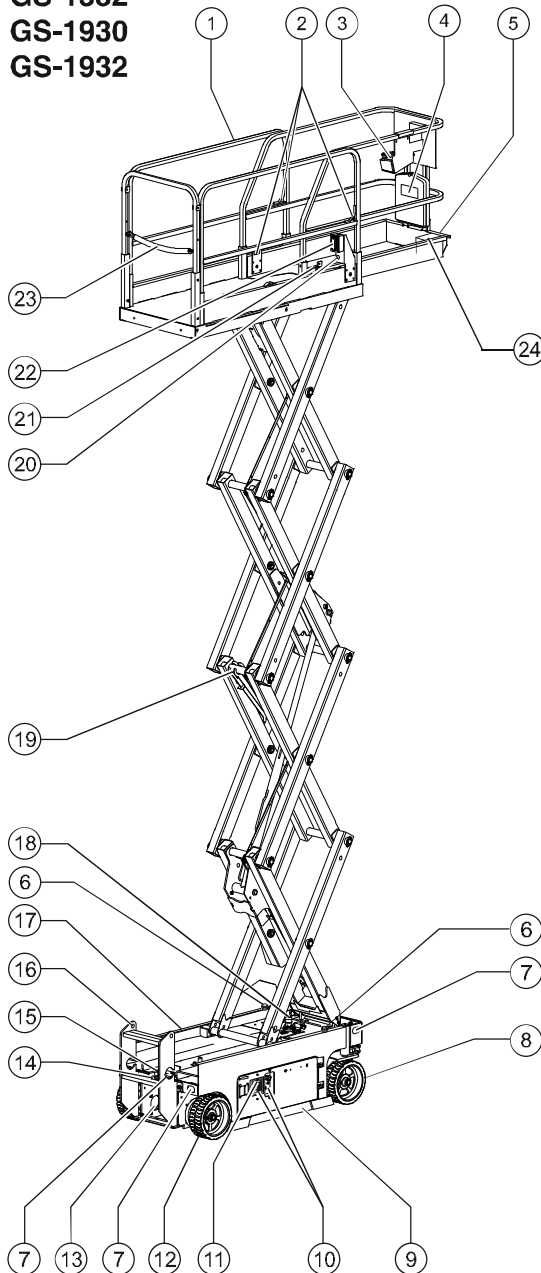
Wenden Sie beim Anheben der Batterien eine sichere Hebemethode an. Unter Umständen sind dazu mehrere Personen erforderlich.

Sicherung nach jedem Einsatz

- 1 Wählen Sie einen sicheren Abstellplatz, d.h. eine feste, ebene und waagerechte Fläche ohne Hindernisse und Verkehr.
- 2 Senken Sie die Plattform ab.
- 3 Schalten Sie den Schlüsselschalter in die Stellung aus, und ziehen Sie den Schlüssel ab, um die Maschine gegen unbefugte Inbetriebnahme zu sichern.
- 4 Laden Sie die Batterien auf.

Legende

GS-1530
GS-1532
GS-1930
GS-1932



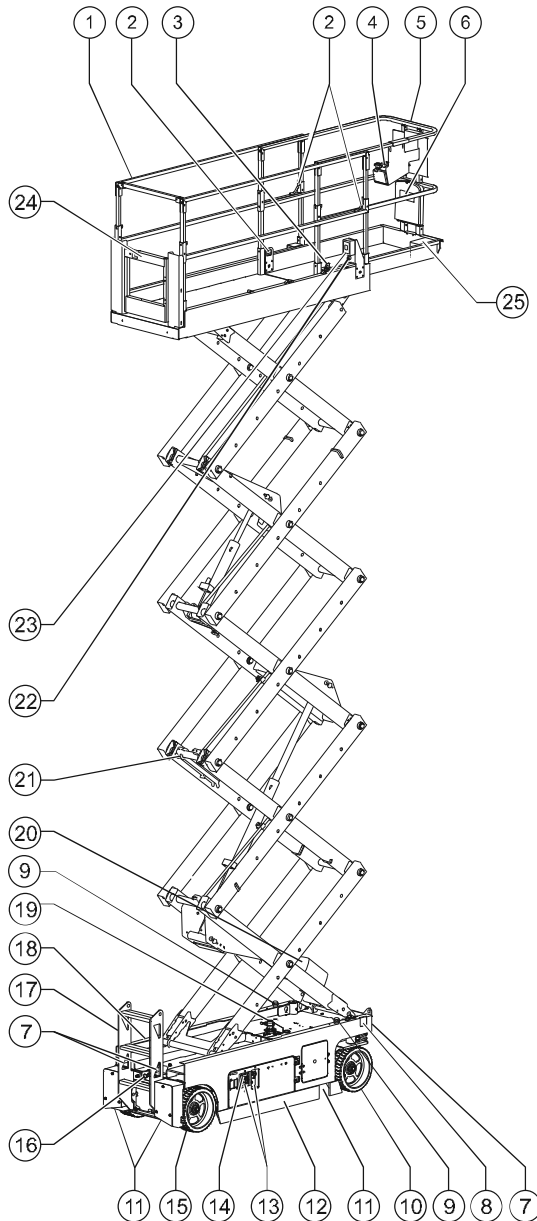
- 1 Plattform-Schutzgeländer
- 2 Ansatzstelle für Sicherungsleine
- 3 Plattformsteuerung
- 4 Ablagefach für Bedienungsanleitung
- 5 Plattformverlängerung
- 6 Blinkendes Licht
- 7 Transportbefestigung
- 8 Lenkbares Rad
- 9 Lochfahrerschutz
- 10 Bodensteuerung
- 11 LCD-Display
- 12 Nicht lenkbares Rad
- 13 Wechselrichter (optional)
- 14 Pumpe zum Lösen der Bremse
- 15 Knopf für Notfallfunktion Senken
- 16 Einstiegsleiter/Transportbefestigung
- 17 Batterieladegerät (auf der Batterieseite der Maschine)
- 18 Neigungsalarm
- 19 Sicherungsarm
- 20 Druckluftleitung an der Plattform (optional)
- 21 Auslösepedal der Plattformverlängerung
- 22 Steckdose mit Schutzschalter
- 23 Tor oder Kette des Platformeinstiegs
- 24 Fußschalter (falls vorhanden)

Legende

GS-2032

GS-2632

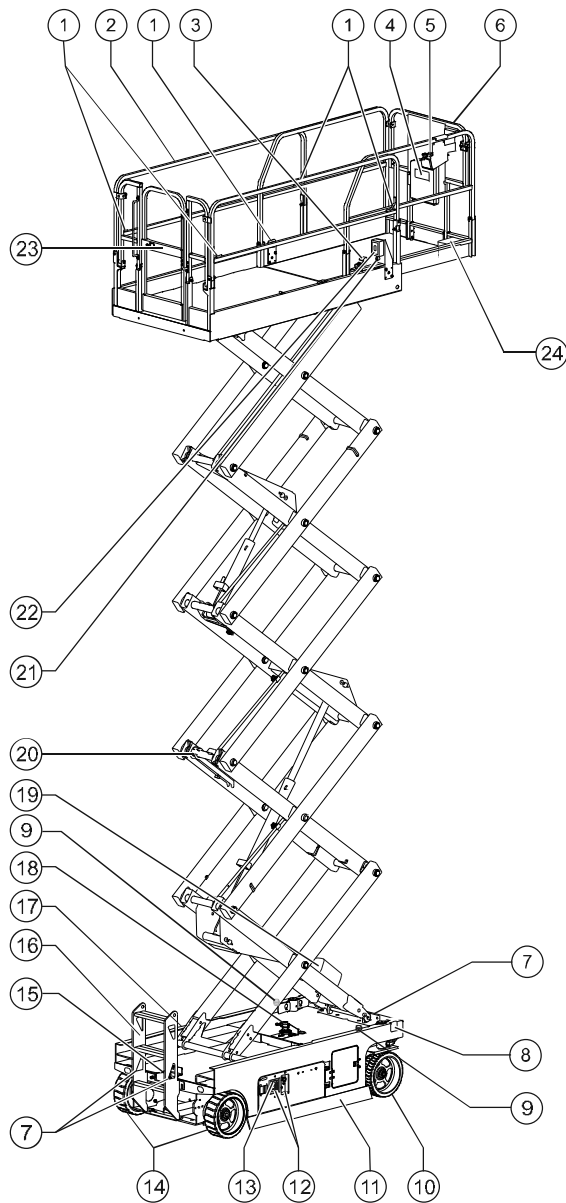
GS-3232



- 1 Plattform-Schutzgeländer
- 2 Ansatzstelle für Sicherungsleine
- 3 Auslösepedal der Plattformverlängerung
- 4 Plattformsteuerung
- 5 Plattformverlängerung
- 6 Ablagefach für Bedienungsanleitung
- 7 Transportbefestigung
- 8 Knopf für Notfallfunktion Senken
- 9 Blinkendes Licht
- 10 Lenkbares Rad
- 11 Abstützung
- 12 Lochfahrerschutz
- 13 Bodensteuerung
- 14 LCD-Display
- 15 Nicht lenkbares Rad
- 16 Pumpe zum Lösen der Bremse
- 17 Einstiegsleiter/Transportbefestigung
- 18 Batterieladegerät (auf der Batterieseite der Maschine)
- 19 Neigungsalarm
- 20 Wechselrichter (optional)
- 21 Sicherungsarm
- 22 Druckluftleitung an der Plattform (optional)
- 23 Steckdose mit Schutzschalter
- 24 Tor oder Kette des Plattformeinstiegs
- 25 Fußschalter (falls vorhanden)

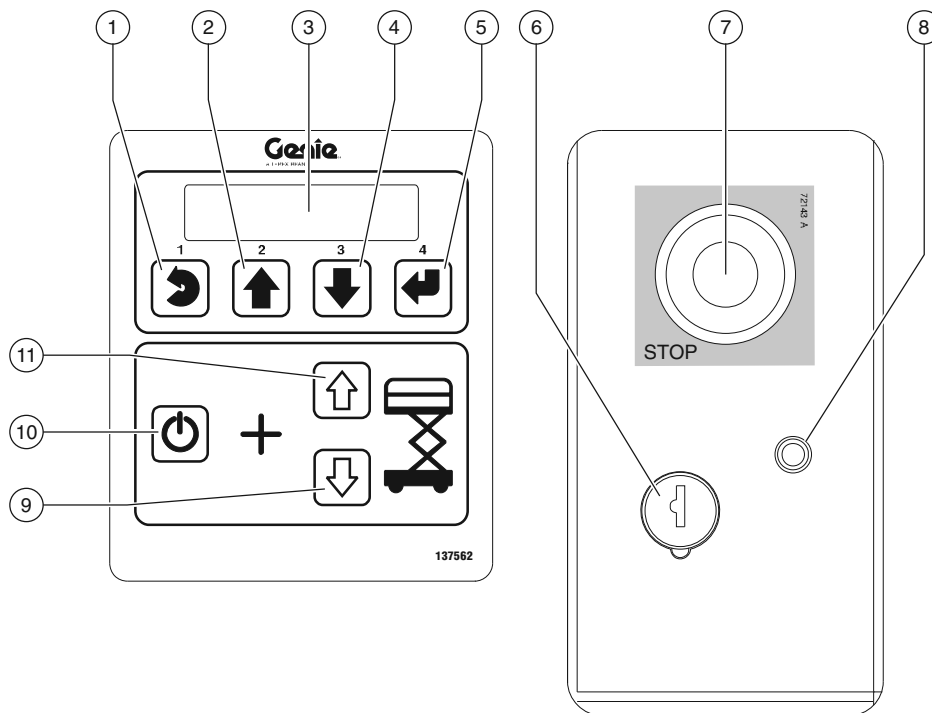
Legende

GS-2046
GS-2646
GS-3246
GS-4047



- 1 Ansatzstelle für Sicherungsleine
- 2 Plattform-Schutzgeländer
- 3 Auslösepedal der Plattformverlängerung
- 4 Ablagefach für Bedienungsanleitung
- 5 Plattformsteuerung
- 6 Plattformverlängerung
- 7 Transportbefestigung
- 8 Knopf für Notfallfunktion Senken
- 9 Blinkendes Licht
- 10 Lenkbares Rad
- 11 Lochfahrerschutz
- 12 Bodensteuerung
- 13 LCD-Display
- 14 Nicht lenkbares Rad
- 15 Pumpe zum Lösen der Bremse
- 16 Einstiegsleiter/Transportbefestigung
- 17 Batterieladegerät (auf der Batterieseite der Maschine)
- 18 Neigungsalarm
- 19 Wechselrichter (optional für alle Modelle außer GS-4047)
- 20 Sicherheitsarm
- 21 Druckluftleitung an der Plattform (optional)
- 22 Steckdose mit Schutzschalter
- 23 Tor oder Kette des Platformeinstiegs
- 24 Fußschalter (falls vorhanden)

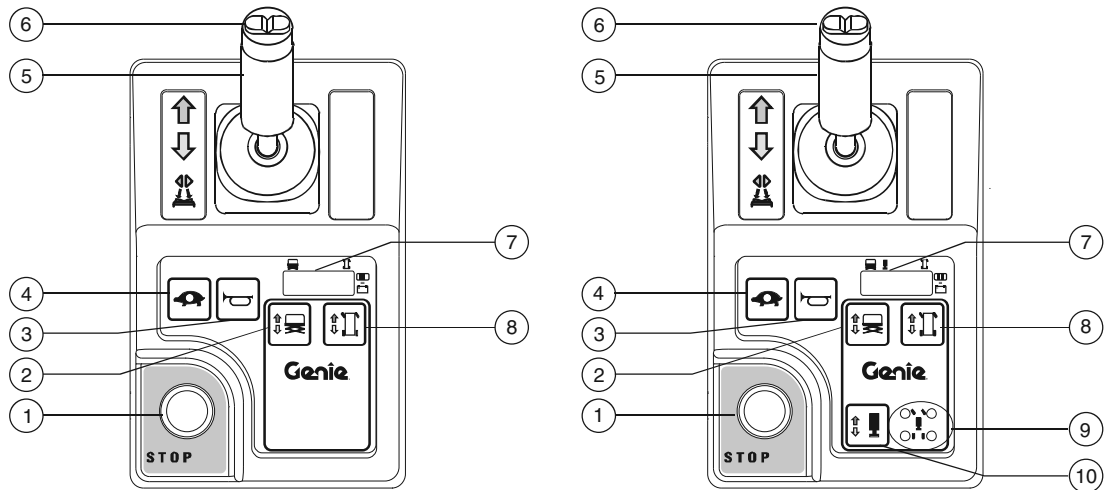
Steuerung



Bodensteuerpult

- | | |
|--|--|
| <ul style="list-style-type: none"> 1 Menütaster Abbruch 2 Menütaster nach oben 3 LCD-Diagnosedisplay 4 Menütaster nach unten 5 Menütaster Eingabe 6 Schlüsselschalter für Auswahl Plattformsteuerung/Aus/Bodensteuerung
Drehen Sie den Schlüsselschalter in die Stellung Plattform. Danach steht die Plattformsteuerung zur Verfügung. Drehen Sie den Schlüsselschalter in die Stellung aus. Dadurch wird die Maschine ausgeschaltet. Drehen Sie den Schlüsselschalter in die Stellung Boden. Danach steht die Bodensteuerung zur Verfügung. | <ul style="list-style-type: none"> 7 Roter NOT-AUS-Taster
Drücken Sie den roten NOT-AUS-Taster in die Stellung aus, um alle Funktionen anzuhalten. Ziehen Sie den roten NOT-AUS-Taster in die Stellung ein, um die Maschine in Betrieb zu nehmen. 8 7A-Sicherungsautomat für elektrische Stromkreise 9 Taster Plattform senken 10 Totmanntaster Heben
Halten Sie diesen Taster gedrückt, um die Funktion Heben zu aktivieren. 11 Taster Plattform heben |
|--|--|

Steuerung



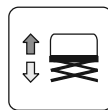
Plattformsteuerpult

1 Roter NOT-AUS-Taster

Drücken Sie den roten NOT-AUS-Taster in die Stellung aus, um alle Funktionen anzuhalten. Ziehen Sie den roten NOT-AUS-Taster in die Stellung ein, um die Maschine in Betrieb zu nehmen.

2 Taster für die Funktion Heben

Drücken Sie diesen Taster, um die Funktion Heben zu aktivieren.



3 Hupentaster

Drücken Sie den Hupentaster, um die Hupe auszulösen. Lassen Sie den Hupentaster wieder los, um den Hupen abubrechen.



4 Auswahltaster Fahrgeschwindigkeit

Drücken Sie diesen Taster, um die langsame Fahrfunktion zu aktivieren. Die Anzeigelampe leuchtet, wenn die langsame Fahrfunktion ausgewählt ist.



Steuerung

- 5 Proportionaler Steuerhebel und Totmannschalter für die Funktionen Fahren, Lenken, Heben und Abstützungen

Funktion Heben: Halten Sie den Totmannschalter gedrückt, um die Funktion Heben am Plattformsteuerhebel zu aktivieren. Bewegen Sie den Steuerhebel in die durch den blauen Pfeil angezeigte Richtung. Die Plattform wird dadurch angehoben. Bewegen Sie den Steuerhebel in die durch den gelben Pfeil angezeigte Richtung. Die Plattform wird dadurch abgesenkt. Beim Senken der Plattform sollte der Senkalarm ertönen.

Funktion Fahren: Halten Sie den Totmannschalter gedrückt, um die Funktion Fahren am Plattformsteuerhebel zu aktivieren. Bewegen Sie den Steuerhebel in die durch den blauen Pfeil auf dem Steuerpult angezeigte Richtung. Die Maschine bewegt sich daraufhin in die entsprechende Richtung. Bewegen Sie den Steuerhebel in die durch den gelben Pfeil auf dem Steuerpult angezeigte Richtung. Die Maschine bewegt sich daraufhin in die entsprechende Richtung.

Funktion Abstützungen: Halten Sie den Totmannschalter gedrückt, um die Funktion Abstützungen am Plattformsteuerhebel zu aktivieren. Bewegen Sie den Steuerhebel in die durch den blauen Pfeil angezeigte Richtung. Die Abstützungen werden eingefahren. Bewegen Sie den Steuerhebel in die durch den gelben Pfeil angezeigte Richtung. Die Abstützungen werden ausgefahren.

- 6 Daumenwippschalter für Lenkfunktion

Drücken Sie den Daumenwippschalter auf der linken Seite nach unten. Die Maschine bewegt sich daraufhin in die Richtung, die durch das blaue Dreieck auf dem Plattformsteuerpult angezeigt wird.



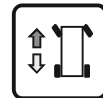
Drücken Sie den Daumenwippschalter auf der rechten Seite nach unten. Die Maschine bewegt sich daraufhin in die Richtung, die durch das gelbe Dreieck auf dem Plattformsteuerpult angezeigt wird.



- 7 LED-Diagnosedisplay, Batterieladestandsanzeige und Hebe-/Fahrmodusanzeige

- 8 Taster für die Funktion Fahren

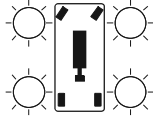
Drücken Sie diesen Taster, um die Funktion Fahren zu aktivieren.



Steuerung

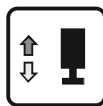
9 Anzeigelampen für Abstützungen

Beim Ausfahren der Abstützungen blinken die Anzeigelampen grün. Sobald eine Abstützung den Boden berührt, leuchtet die entsprechende Anzeigelampe anhaltend grün. Wenn beim Ausfahren der Abstützungen eine Unterbrechung eintritt, blinken die Anzeigelampen grün. Dadurch wird angezeigt, dass die Abstützungen den Boden noch nicht berühren oder dass die Abstützungen noch nicht vollständig ausgefahren wurden. Beim Einfahren der Abstützungen leuchten die Anzeigelampen anhaltend grün. Sobald eine Abstützung vollständig eingefahren wurde, schaltet sich die entsprechende Anzeigelampe aus. Die Anzeigelampen leuchten anhaltend rot. Dadurch wird angezeigt, dass die entsprechende Abstützung den Anschlag erreicht hat.



10 Taster für die Funktion Abstützungen

Drücken Sie diesen Taster, um die Funktion Abstützungen zu aktivieren.



Inspektionen



Nehmen Sie die Maschine nur in Betrieb, wenn die folgenden Voraussetzungen erfüllt sind:

- Sie kennen und befolgen die Grundsätze des sicheren Maschinenbetriebs in dieser Bedienungsanleitung.

- 1 Vermeiden Sie gefährliche Situationen.
- 2 **Führen Sie immer eine Inspektion vor Inbetriebnahme durch.**

Machen Sie sich mit der Inspektion vor Inbetriebnahme vertraut, bevor Sie mit dem nächsten Abschnitt fortfahren.

- 3 Führen Sie vor dem Einsatz immer Funktionstests durch.
- 4 Überprüfen Sie den Arbeitsplatz.
- 5 Verwenden Sie die Maschine nur für den vorgesehenen Zweck.

Wichtige Aspekte der Inspektion vor Inbetriebnahme

Der Bediener ist dafür verantwortlich, die Inspektion vor Inbetriebnahme und regelmäßige Wartungsarbeiten durchzuführen.

Bei der Inspektion vor Inbetriebnahme handelt es sich um eine Sichtprüfung, die vor jeder Arbeitsschicht vom Bediener auszuführen ist. Bei dieser Inspektion soll festgestellt werden, ob die Maschine offenkundige Fehler aufweist, bevor der Bediener mit den Funktionstests beginnt.

Die Inspektion vor Inbetriebnahme dient auch zur Entscheidung, ob Routinewartungsarbeiten erforderlich sind. Vom Bediener dürfen nur die in dieser Bedienungsanleitung aufgeführten routinemäßigen Wartungsaufgaben durchgeführt werden.

Gehen Sie nach der Liste auf der nächsten Seite vor, und führen Sie die angegebenen Überprüfungen durch.

Wenn eine Beschädigung oder nicht genehmigte Abweichung vom fabrikneuen Zustand festgestellt wird, ist die Maschine sofort außer Betrieb zu setzen und entsprechend zu kennzeichnen.

Instandsetzungsarbeiten dürfen nur von qualifizierten Servicetechnikern gemäß den Spezifikationen des Herstellers vorgenommen werden. Nach der Reparatur muss der Maschinenbediener erneut eine Inspektion vor Inbetriebnahme durchführen, bevor die Funktionstests ausgeführt werden.

Routinemäßige Wartungsinspektionen sind von qualifizierten Technikern gemäß den Herstellerspezifikationen und den im Aufgabenhandbuch aufgelisteten Erfordernissen auszuführen.

Inspektionen

Inspektion vor Inbetriebnahme

- Vergewissern Sie sich, dass die Bedienungsanleitung sowie die Aufgaben- und Sicherheitshandbücher vollständig und lesbar sind und sich im entsprechenden Fach auf der Plattform befinden.
- Stellen Sie sicher, dass alle Aufschriften vorhanden und gut lesbar sind. Siehe den Abschnitt Inspektionen.
- Überprüfen Sie das Hydrauliksystem auf Öllecks und korrekten Ölstand. Füllen Sie bei Bedarf Öl nach. Siehe den Abschnitt Wartung.
- Überprüfen Sie die Batterie auf Lecks und korrekten Säurestand. Füllen Sie bei Bedarf destilliertes Wasser nach. Siehe den Abschnitt Wartung.

Überprüfen Sie folgende Bauteile und Bereiche auf Beschädigungen, nicht genehmigte Modifikationen und falsch eingebaute oder fehlende Teile:

- Elektrische Bauteile, Drähte und Stromkabel
- Hydraulikschläuche, Anschlüsse, Zylinder und Steuerblöcke
- Antriebsmotoren
- Gleitplatten
- Reifen und Räder
- Begrenzungsschalter, Alarmeinrichtungen und Hupe
- Alarmeinrichtungen und Warnlampen (falls vorhanden)
- Schrauben, Muttern und sonstige Befestigungselemente
- Bauteile zum Lösen der Bremse
- Sicherungsarm
- Plattformverlängerung
- Scherenbolzen und Befestigungselemente
- Joystick Plattformsteuerpult

- Abstützungsgehäuse und Abstützplatten (falls vorhanden)
- Batteriesatz und Anschlüsse
- Antistatikband
- Tor oder Kette des Plattformeinstiegs
- Bauteile zur Überwachung der Plattformüberlastung
- Lochfahrerschutz
- Ansatzstelle für Sicherungsleine

Überprüfen Sie die gesamte Maschine auf:

- Risse in Schweißnähten oder Bauteilen
- Beulen oder Schäden an der Maschine
- Übermäßige Rostbildung, Korrosion oder Oxidation
- Stellen Sie sicher, dass alle tragenden und sonstigen wichtigen Bauteile vorhanden sind und alle dazugehörigen Befestigungselemente und Stifte an Ort und Stelle sind und richtig angezogen wurden.
- Stellen Sie sicher, dass alle Geländer montiert und die Schrauben angezogen sind.
- Stellen Sie sicher, dass die Fahrgestell-Abdeckungen geschlossen und richtig eingerastet und dass die Batterien ordnungsgemäß angeschlossen sind.

Hinweis: Wenn die Plattform zum Inspizieren der Maschine angehoben werden muss, muss der Sicherungsarm installiert sein. Siehe den Abschnitt Bedienungsanweisungen.

Inspektionen



Nehmen Sie die Maschine nur in Betrieb, wenn die folgenden Voraussetzungen erfüllt sind:

- Sie kennen und befolgen die Grundsätze des sicheren Maschinenbetriebs in dieser Bedienungsanleitung.
 - 1 Vermeiden Sie gefährliche Situationen.
 - 2 Führen Sie immer eine Inspektion vor Inbetriebnahme durch.

3 Führen Sie vor dem Einsatz immer Funktionstests durch.

Machen Sie sich mit den Funktionstests vertraut, bevor Sie mit dem nächsten Abschnitt fortfahren.

- 4 Überprüfen Sie den Arbeitsplatz.
- 5 Verwenden Sie die Maschine nur für den vorgesehenen Zweck.

Wichtige Aspekte der Funktionstests

Die Funktionstests dienen dazu, Fehlfunktionen bereits vor Inbetriebnahme der Maschine festzustellen. Der Bediener muss die Anweisungen Schritt für Schritt befolgen und alle Maschinenfunktionen überprüfen.

Eine Maschine mit Fehlfunktionen darf niemals verwendet werden. Wenn Fehlfunktionen festgestellt werden, ist die Maschine sofort außer Betrieb zu setzen und entsprechend zu kennzeichnen. Instandsetzungsarbeiten dürfen nur von qualifizierten Servicetechnikern gemäß den Spezifikationen des Herstellers vorgenommen werden.

Nach der Reparatur muss der Maschinenbediener erneut eine Inspektion vor Inbetriebnahme und die Funktionstests durchführen, bevor die Maschine wieder in Betrieb genommen werden kann.

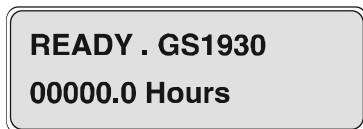
Inspektionen

An der Bodensteuerung

- 1 Wählen Sie ein ebenes, waagerechtes Testgelände mit fester Oberfläche, das ungehindert befahrbar ist.
 - 2 Stellen Sie sicher, dass die Batterien angeschlossen sind.
 - 3 Ziehen Sie die roten NOT-AUS-Taster an der Plattformsteuerung und an der Bodensteuerung in die Stellung ein.
 - 4 Drehen Sie den Schlüsselschalter in die Stellung Bodensteuerung.
 - 5 Beobachten Sie das LED-Diagnosedisplay auf der Plattformsteuerung.
- ⊙ Ergebnis: Das LED-Display sollte so aussehen wie in der Abbildung unten.



- 6 Beobachten Sie das LCD-Diagnosedisplay auf der Bodensteuerung.
- ⊙ Ergebnis: Auf dem LCD-Display sollten die Modellnummer und der Betriebsstundenzähler angezeigt werden.



NOT-AUS-Taster überprüfen

- 7 Drücken Sie den roten NOT-AUS-Taster der Bodensteuerung in die Stellung aus.
- ⊙ Ergebnis: Es können keine Funktionen angesteuert werden.
- 8 Ziehen Sie den roten NOT-AUS-Taster in die Stellung ein.

Funktionen Heben/Senken überprüfen

Die Maschine ist sowohl mit Blinkleuchten als auch einer akustischen Alarmfunktion ausgestattet.

Senkalarm: Die Blinkleuchten und der Alarmton werden mit einer Frequenz von 60 Wiederholungen pro Minute aktiviert.

Alarm bei verzögertem Senken: Die Blinkleuchten und der Alarmton werden mit einer Frequenz von 180 Wiederholungen pro Minute aktiviert.

Lochfahrerschutz nicht ausgefahren: Die Blinkleuchten und der Alarmton werden mit einer Frequenz von 180 Wiederholungen pro Minute aktiviert.

Maschine nicht waagrecht: Die Blinkleuchten und der Alarmton werden mit einer Frequenz von 180 Wiederholungen pro Minute aktiviert.

Hupe: Ständiges Blinken und anhaltender Ton. Eine Hupe, wie sie in Kraftfahrzeugen üblich ist, steht als Option zur Verfügung.

- 9 Drücken Sie nicht den Totmanntaster Heben.
 - 10 Drücken Sie den Taster Plattform heben oder Plattform senken.
- ⊙ Ergebnis: Die Funktion Heben sollte nicht angesteuert werden können.
- 11 Drücken Sie nicht den Taster Plattform heben oder Plattform senken.
 - 12 Drücken Sie den Totmanntaster Heben.
- ⊙ Ergebnis: Die Funktion Heben sollte nicht angesteuert werden können.
- 13 Halten Sie den Totmanntaster Heben gedrückt, und drücken Sie den Taster Plattform heben.
- ⊙ Ergebnis: Die Plattform sollte sich heben.
- 14 Halten Sie den Totmanntaster Heben gedrückt, und drücken Sie den Taster Plattform senken.
- ⊙ Ergebnis: Die Plattform sollte sich senken. Der Senkalarm sollte beim Senken der Plattform blinken und einen Warnton ausgeben.

Wenn die Plattform gesenkt wird, muss sie ungefähr 2,1 m über dem Boden anhalten. Der verzögerte Senkvorgang löst das Blinken der Leuchten und den Alarmton aus. Stellen Sie sicher, dass sich keine Personen oder Gegenstände unter der Plattform befinden. Um mit dem Senken fortzufahren, müssen Sie den Steuerhebel loslassen und anschließend erneut bewegen.

Inspektionen

Notfallfunktion Senken überprüfen

- 15 Aktivieren Sie die Funktion Heben, indem Sie den Totmantaster Heben und den Taster Plattform heben drücken. Heben Sie die Plattform ungefähr 60 cm an.
- 16 **Für GS-1530/32- und GS-1930/32-Modelle**
Ziehen Sie den Knopf für die Notfallfunktion Senken, der sich hinter der Einstiegsleiter befindet.
- Für GS-32, GS-46 und GS-47 Modelle**
Ziehen Sie den Knopf für die Notfallfunktion Senken heraus, der sich am lenkbaren Ende auf der Maschinenseite mit der Bodensteuerung befindet.
- ⊙ Ergebnis: Die Plattform sollte sich senken. Der Senkalarm wird nicht aktiviert.
- 17 Drehen Sie den Schlüsselschalter in die Stellung Plattformsteuerung.

An der Plattformsteuerung

NOT-AUS-Taster überprüfen

- 18 Drücken Sie den roten NOT-AUS-Taster der Plattformsteuerung in die Stellung aus.
- ⊙ Ergebnis: Es können keine Funktionen angesteuert werden.

Hupe überprüfen

- 19 Ziehen Sie den roten NOT-AUS-Taster in die Stellung ein.
- 20 Drücken Sie den Hupentaster.
- ⊙ Ergebnis: Die Hupe sollte ertönen.

Totmannschalter und Funktionen Heben/Senken überprüfen

- 21 Der Totmannschalter auf dem Steuerhebel darf nicht gedrückt gehalten werden.
- 22 Bewegen Sie den Steuerhebel langsam in die durch den blauen Pfeil angezeigte Richtung und dann in die durch den gelben Pfeil angezeigte Richtung.
- ⊙ Ergebnis: Es können keine Funktionen angesteuert werden.
- 23 Drücken Sie den Taster für die Funktion Heben.
- 24 Warten Sie sieben Sekunden, bis die Zeitüberschreitung für die Funktion Heben wirksam wird.
- 25 Bewegen Sie den Steuerhebel langsam in die durch den blauen Pfeil angezeigte Richtung und dann in die durch den gelben Pfeil angezeigte Richtung.
- ⊙ Ergebnis: Die Funktion Heben sollte nicht angesteuert werden können.
- 26 Drücken Sie den Taster für die Funktion Heben.
- 27 Halten Sie den Totmannschalter am Steuerhebel gedrückt. Bewegen Sie den Steuerhebel langsam in die durch den blauen Pfeil angezeigte Richtung.
- Maschinen mit Fußschalter: Halten Sie den Fußschalter und den Totmantaster auf dem Steuerhebel gleichzeitig gedrückt.
- ⊙ Ergebnis: Die Plattform sollte sich heben. Der Lochfahrerschutz wird ausgefahren.
- 28 Lassen Sie den Steuerhebel los.
- ⊙ Ergebnis: Die Plattform sollte nicht weiter nach oben steigen.
- 29 Halten Sie den Totmannschalter am Steuerhebel gedrückt. Bewegen Sie den Steuerhebel langsam in die durch den gelben Pfeil angezeigte Richtung.
- ⊙ Ergebnis: Die Plattform sollte sich senken.

Inspektionen

Taster für die Funktion Fahren überprüfen

- 30 Drücken Sie den Taster für die Funktion Fahren.
- 31 Warten Sie sieben Sekunden, bis die Zeitüberschreitung für die Funktion Fahren wirksam wird.
- 32 Bewegen Sie den Steuerhebel langsam in die durch den blauen Pfeil angezeigte Richtung und dann in die durch den gelben Pfeil angezeigte Richtung.
- ⊙ Ergebnis: Es können keine Funktionen angesteuert werden.



Lenkung überprüfen

Hinweis: Zum Durchführen der Lenk- und Antriebsfunktionstests müssen Sie auf der Plattform mit dem Gesicht zur gelenkten Seite der Maschine stehen.

- 33 Drücken Sie den Taster für die Funktion Fahren.
- 34 Halten Sie den Totmannschalter am Steuerhebel gedrückt.
- 35 Drücken Sie den Daumenwippschalter oben auf dem Steuerhebel in die durch das blaue Dreieck auf dem Steuerpult angezeigte Richtung.
- ⊙ Ergebnis: Die gelenkten Ränder sollten sich in die durch das blaue Dreieck angezeigte Richtung drehen.
- 36 Drücken Sie den Daumenwippschalter oben auf dem Steuerhebel in die durch das gelbe Dreieck auf dem Steuerpult angezeigte Richtung.
- ⊙ Ergebnis: Die gelenkten Ränder sollten sich in die durch das gelbe Dreieck angezeigte Richtung drehen.



Inspektionen

Fahrverhalten und Bremsen überprüfen

- 37 Drücken Sie den Taster für die Funktion Fahren.



- 38 Halten Sie den Totmannschalter am Steuerhebel gedrückt.

Maschinen mit Fußschalter: Halten Sie den Fußschalter und den Totmantaster auf dem Steuerhebel gleichzeitig gedrückt.

- 39 Bewegen Sie den Steuerhebel langsam in die durch den blauen Pfeil auf dem Steuerpult angezeigte Richtung, bis sich die Maschine zu bewegen beginnt, und bringen Sie dann den Steuerhebel wieder in die Mittelstellung zurück.
- ⊙ Ergebnis: Die Maschine sollte sich in die durch den blauen Pfeil auf dem Steuerpult angezeigte Richtung bewegen und abrupt stehen bleiben, wenn der Steuerhebel in die Mittelstellung zurückbewegt wird.
- 40 Bewegen Sie den Steuerhebel langsam in die durch den gelben Pfeil auf dem Steuerpult angezeigte Richtung, bis sich die Maschine zu bewegen beginnt, und bringen Sie dann den Steuerhebel wieder in die Mittelstellung zurück.
- ⊙ Ergebnis: Die Maschine sollte sich in die durch den gelben Pfeil auf dem Steuerpult angezeigte Richtung bewegen und abrupt stehen bleiben, wenn der Steuerhebel in die Mittelstellung zurückbewegt wird.

Hinweis: Die Bremsen müssen in der Lage sein, die Maschine auf jedem Gefälle zu halten, das die Steigfähigkeit der Maschine nicht überschreitet.

Funktion des Neigungssensors überprüfen

Hinweis: Diese Prüfung ist über die Plattformsteuerung vom Boden aus durchzuführen. Der Aufenthalt auf der Plattform ist dabei nicht zulässig.

- 41 Senken Sie die Plattform vollständig ab.
- 42 Legen Sie etwa 5 x 10 cm dicke Holzblöcke auf einer Seite unter beide Räder, und fahren Sie die Maschine darauf.
- 43 Heben Sie die Plattform auf ungefähr 2,1 m über dem Boden an.
- ⊙ Ergebnis: Die Plattform sollte sich nicht mehr weiterbewegen. Der Neigungsalarm ertönt und die Leuchten blinken. Auf dem LED-Display der Plattformsteuerung sollte „LL“ angezeigt werden, und auf dem LCD-Display der Bodensteuerung sollte die folgende Meldung erscheinen: „LL: Machine Tilted“ (Maschine schräg).
- 44 Drücken Sie den Taster für die Funktion Fahren.



- 45 Halten Sie den Totmannschalter am Steuerhebel gedrückt.
- 46 Bewegen Sie den Steuerhebel zuerst in die Richtung des blauen und dann in die Richtung des gelben Pfeils.
- ⊙ Ergebnis: Die Fahrfunktion sollte in keiner Richtung angesteuert werden können.
- 47 Senken Sie die Plattform ab, und entfernen Sie beide Holzblöcke.

Inspektionen

Fahrgeschwindigkeit bei angehobener Plattform überprüfen

48 Heben Sie die Plattform auf ungefähr 1,2 m über dem Boden an.

49 Drücken Sie den Taster für die Funktion Fahren.



50 Halten Sie den Totmannschalter am Steuerhebel gedrückt. Bewegen Sie den Steuerhebel langsam bis auf volle Antriebsleistung.

- ⊙ Ergebnis: Die mit angehobener Plattform maximal erzielbare Fahrgeschwindigkeit sollte 22 cm/s nicht übersteigen.

Falls die Fahrgeschwindigkeit mit angehobener Plattform mehr als 22 cm/s beträgt, ist die Maschine sofort außer Betrieb zu setzen und entsprechend zu kennzeichnen.

Lochfahrerschutz prüfen

Hinweis: Der Lochfahrerschutz sollte automatisch ausfahren, wenn die Plattform angehoben wird. Durch das Ausfahren des Lochfahrerschutzes werden Begrenzungsschalter aktiviert. Dadurch ist es möglich, die Maschine weiterhin zu verwenden. Wenn der Lochfahrerschutz nicht ausgefahren wird, ertönt ein Alarm und die Fahr- und Lenkfunktionen der Maschine stehen nicht mehr zur Verfügung.

51 Heben Sie die Plattform an.

- ⊙ Ergebnis: Wenn sich die Plattform 1,2 m über dem Boden befindet, sollte der Lochfahrerschutz ausfahren.

52 Drücken Sie zuerst auf der einen und dann auf der anderen Seite auf den Lochfahrerschutz.

- ⊙ Ergebnis: Der Lochfahrerschutz darf sich nicht bewegen.

53 Plattform absenken.

- ⊙ Ergebnis: Der Lochfahrerschutz bewegt sich in die eingefahrene Position zurück.

54 Legen Sie einen etwa 5 x 10 cm dicken Holzblock unter einen Lochfahrerschutz.

55 Heben Sie die Plattform an.

- ⊙ Ergebnis: Bevor die Plattform eine Höhe von 2,1 m über dem Boden erreicht, beginnen die Leuchten zu blinken und der Alarmton ertönt. Auf dem LED-Display der Plattformsteuerung sollte „PHS“ angezeigt werden, und auf dem LCD-Display der Bodensteuerung sollte die folgende Meldung erscheinen: „PHS: Pothole Guard Stuck.“ (Lochfahrerschutz klemmt.)

56 Drücken Sie den Taster für die Funktion Fahren.



57 Halten Sie den Totmannschalter am Steuerhebel gedrückt.

58 Bewegen Sie den Steuerhebel langsam in die durch den blauen Pfeil angezeigte Richtung und dann in die durch den gelben Pfeil angezeigte Richtung.

- ⊙ Ergebnis: Die Maschine sollte sich weder in Vorwärts- noch Rückwärtsrichtung bewegen.

59 Drücken Sie den Taster für die Funktion Fahren.



60 Halten Sie den Totmannschalter am Steuerhebel gedrückt.

61 Drücken Sie den Daumenwippschalter oben auf dem Steuerhebel in die Richtung, die durch die blauen und gelben Dreiecke auf dem Steuerpult angezeigt wird.

- ⊙ Ergebnis: Die lenkbaren Räder sollten sich weder nach links noch nach rechts drehen.

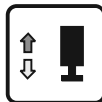
62 Senken Sie die Plattform ab.

63 Entfernen Sie den Holzblock.

Inspektionen

Abstützungsfunktion überprüfen (GS-3232)

- 64 Heben Sie die Plattform an.
- ⊙ Ergebnis: Die Plattform sollte auf 6,7 m ansteigen und dann anhalten.
- 65 Senken Sie die Plattform vollständig ab.
- 66 Drücken Sie den Taster für die Funktion Abstützungen. Unterhalb des Symbols für die Funktion Abstützungen leuchtet nun ein Kreis auf dem LCD-Display.



Wird der Steuerhebel nicht innerhalb von sieben Sekunden nach dem Drücken des Funktionstasters Abstützungen bewegt, erlischt der Kreis unter dem Symbol für die Funktion Abstützungen wieder, und die Funktion Abstützungen ist danach nicht verfügbar. Drücken Sie den Taster für die Funktion Abstützungen erneut.

- 67 Halten Sie den Totmannschalter am Steuerhebel gedrückt.
- 68 Bewegen Sie den Steuerhebel in die durch den gelben Pfeil angezeigte Richtung.
- ⊙ Ergebnis: Die Abstützungen sollten ausfahren. Während eine Abstützung ausgefahren wird, blinkt die entsprechende Anzeigelampe grün.

- 69 Halten Sie den Steuerhebel in der durch den gelben Pfeil angezeigten Richtung, bis die Anzeigelampen für alle Abstützungen ununterbrochen grün leuchten und ein langer Piepton an der Plattformsteuerung ertönt. Die Maschine ist nun waagrecht ausgerichtet. Zu diesem Zeitpunkt sind die Fahr- und Steuerfunktionen deaktiviert.

Hinweis: Wenn der Steuerhebel oder der Fußschalter (falls vorhanden) beim Ausfahren zu früh losgelassen wird, blinken die Anzeigelampen für die Abstützungen weiterhin grün. Dadurch wird angezeigt, dass die Abstützungen den Boden noch nicht berühren.

Hinweis: Wenn der Steuerhebel oder der Fußschalter (falls vorhanden) zu früh losgelassen wird, nachdem die Abstützungen den Boden berührt haben, ertönt an der Plattformsteuerung kein langer Piepton und die Anzeigelampen für die Abstützungen leuchten ununterbrochen grün. Wenn kein langer Piepton ertönt und die Anzeigelampen für die Abstützungen ununterbrochen grün leuchten, kann dies darauf hinweisen, dass die Abstützungen nicht vollständig ausgefahren wurden oder die Maschine nicht waagrecht steht.

- 70 Drücken Sie den Taster für die Funktion Fahren.
- 71 Halten Sie den Totmannschalter am Steuerhebel gedrückt.

Inspektionen

- 72 Bewegen Sie den Steuerhebel langsam in die durch den blauen Pfeil angezeigte Richtung und dann in die durch den gelben Pfeil angezeigte Richtung.
- ⊙ Ergebnis: Die Maschine darf sich nicht in die durch den blauen und gelben Pfeil angezeigten Richtungen bewegen.
- 73 Drücken Sie den Taster für die Funktion Fahren.
- 74 Halten Sie den Totmannschalter am Steuerhebel gedrückt.
- 75 Drücken Sie den Daumenwippschalter oben auf dem Steuerhebel in die Richtung, die durch die blauen und gelben Dreiecke auf dem Steuerpult angezeigt wird.
- ⊙ Ergebnis: Die gelenkten Räder sollten sich nicht in die durch das blaue und gelbe Dreieck angezeigten Richtungen drehen.
- 76 Heben Sie die Plattform an.
- ⊙ Ergebnis: Die Plattform sollte auf 9,8 m ansteigen und dann anhalten.
- 77 Senken Sie die Plattform vollständig ab.
- 78 Drücken Sie den Taster für die Funktion Abstütungen.
- 79 Warten Sie sieben Sekunden, bis die Zeitüberschreitung für die Funktion Abstütungen wirksam wird.
- 80 Bewegen Sie den Steuerhebel langsam in die durch den blauen Pfeil angezeigte Richtung und dann in die durch den gelben Pfeil angezeigte Richtung.
- ⊙ Ergebnis: Die Abstütungen sollten nicht einfahren.
- 81 Drücken Sie den Taster für die Funktion Abstütungen.
- 82 Bewegen Sie den Steuerhebel in die durch den blauen Pfeil angezeigte Richtung.
- ⊙ Ergebnis: Die Abstütungen sollten einfahren. Während eine Abstütung eingefahren wird, leuchtet die entsprechende Anzeigelampe grün.
- 83 Halten Sie den Steuerhebel und den Fußschalter (falls vorhanden) gedrückt, bis die Abstütungen vollständig eingefahren sind. Lassen Sie den Steuerhebel los, wenn die Anzeigelampen für alle Abstütungen erloschen sind. Alle Funktionen stehen nun wieder zur Verfügung.

Hinweis: Wenn der Steuerhebel oder der Fußschalter (falls vorhanden) beim Einfahren zu früh losgelassen wird, blinken die Anzeigelampen für die Abstütungen grün. Dadurch wird angezeigt, dass die Abstütungen noch nicht vollständig eingefahren sind.

Inspektionen



Nehmen Sie die Maschine nur in Betrieb, wenn die folgenden Voraussetzungen erfüllt sind:

- Sie kennen und befolgen die Grundsätze des sicheren Maschinenbetriebs in dieser Bedienungsanleitung.
 - 1 Vermeiden Sie gefährliche Situationen.
 - 2 Führen Sie immer eine Inspektion vor Inbetriebnahme durch.
 - 3 Führen Sie vor dem Einsatz immer Funktionstests durch.
 - 4 **Überprüfen Sie den Arbeitsplatz.**
- Sie müssen mit den einzelnen Schritten der Arbeitsplatzinspektion vertraut sein, bevor Sie mit dem nächsten Abschnitt fortfahren.**
- 5 Verwenden Sie die Maschine nur für den vorgesehenen Zweck.

Wichtige Aspekte der Inspektion des Arbeitsplatzes

Die Inspektion des Arbeitsplatzes hilft dem Bediener festzustellen, ob der Arbeitsplatz für den sicheren Betrieb der Maschine geeignet ist. Die Inspektion muss vom Bediener durchgeführt werden, bevor die Maschine an den Arbeitsplatz gebracht wird.

Der Bediener ist dafür verantwortlich, sich über die Hinweise auf Arbeitsplatzgefahren zu informieren. Diese Gefahrenpunkte sind beim Bewegen, Einrichten und Betrieb der Maschine zu vermeiden.

Inspektion des Arbeitsplatzes

Die folgenden Gefahrenquellen müssen vermieden werden:

- Abhänge oder Schlaglöcher
- Schwellen, Hindernisse am Boden oder Schutt
- Abschüssiges Gelände
- Instabiler oder rutschiger Untergrund
- Hoch liegende Hindernisse und Hochspannungsleitungen
- Gefährliche Standorte
- Zum Tragen der Maschinenlast ungeeignete Flächen
- Widrige Wind- und Wetterbedingungen
- Anwesenheit von unbefugtem Personal
- Sonstige mögliche Gefahrenquellen

Inspektionen

Inspektion von Aufschriften an den Modellen GS-1530, GS-1532, GS-1930 und GS-1932

Verwenden Sie die Abbildungen auf der nächsten Seite, um festzustellen, ob alle Aufschriften lesbar und vorhanden sind.

Die nachstehende Liste enthält die erforderliche Anzahl und eine Beschreibung aller Aufschriften.

Teile-Nr.	Legende – Aufschriften	Menge
28174	Aufkleber – Strom zur Plattform, 230V	2
28235	Aufkleber – Strom zur Plattform, 115V	2
40434	Aufkleber – Anschlagstelle für Sicherheitsleine	5
43618	Aufkleber – Richtungspfeile	2
43658	Aufkleber – Strom zum Ladegerät, 230V	1
44980	Aufkleber – Strom zum Ladegerät, 115V	1
44981	Aufkleber – Druckluftleitung zur Plattform, 110 PSI	2
52475	Aufkleber – Transportbefestigung	5
62053	Kosmetisch – Genie GS-1530	2
62054	Kosmetisch – Genie GS-1930	2
72086	Aufkleber – Hebepunkt	4
72143	Aufkleber – NOT-AUS	1
82287	Kosmetisch – Genie GS-1932	2
82473	Aufkleber – Fachzugang	1
82474	Aufkleber – Wegrollschutz verwenden	2
82476	Aufkleber – Stromschlaggefahr	2
82481	Aufkleber – Batterie-/Ladegerätsicherheit	1
82482	Aufkleber – Notfallfunktion Senken	1
82487	Aufkleber – Bedienungsanleitung lesen	2
82495	Aufkleber – Sicherheitsbestimmungen und Bedienungsanweisungen zum Lösen der Bremse	1

Teile-Nr.	Legende – Aufschriften	Menge
82497	Aufkleber – Kraft per Hand, 200 N Außenbereich/400 N Innenbereich, GS-1532 & GS-1932	1
82560	Aufkleber – Verletzungsgefahr bei Hautkontakt	1
82562	Aufkleber – Quetschgefahr	4
82568	Kosmetisch – Genie GS-1532	2
82570	Aufkleber – Radbelastung, GS-1530 und GS-1532	4
82571	Aufkleber – Radbelastung, GS-1930 und GS-1932	4
97582	Aufkleber – Kraft per Hand, 400 N, Einsatz nur im Innenbereich, GS-1530 und GS-1930	1
97719	Aufkleber – Sicherungsarm	1
114334	Aufkleber – Stromschlaggefahr, Stecker	1
114337	Aufkleber – Kippgefahr, Begrenzungsschalter	1
114338	Aufkleber – Kippgefahr, Neigungsalarm	1
114361	Aufkleber – Transportdiagramm	2
114370	Aufkleber – Kippgefahr, Batterien	1
114372	Aufkleber – Kippgefahr, Offene Ablagen	2
137605	Aufkleber – NOT-AUS, Plattformsteuerung	1
137656	Aufkleber – Fahr-/Lenkrichtung, Plattformsteuerung	1
1256702	Overlay – Plattformsteuerpult	1
1257923	Aufkleber – Smartlink	2
T112804	Aufkleber – Bodensteuerpult	1
T112807	Anweisungen – Maximale Tragfähigkeit, 272 kg, GS-1530 und GS-1532	1
T112808	Anweisungen – Maximale Tragfähigkeit, 227 kg, GS-1930 und GS-1932	1

Inspektionen

Inspektion von Aufschriften an den Modellen GS-2032, GS-2632 und GS-3232

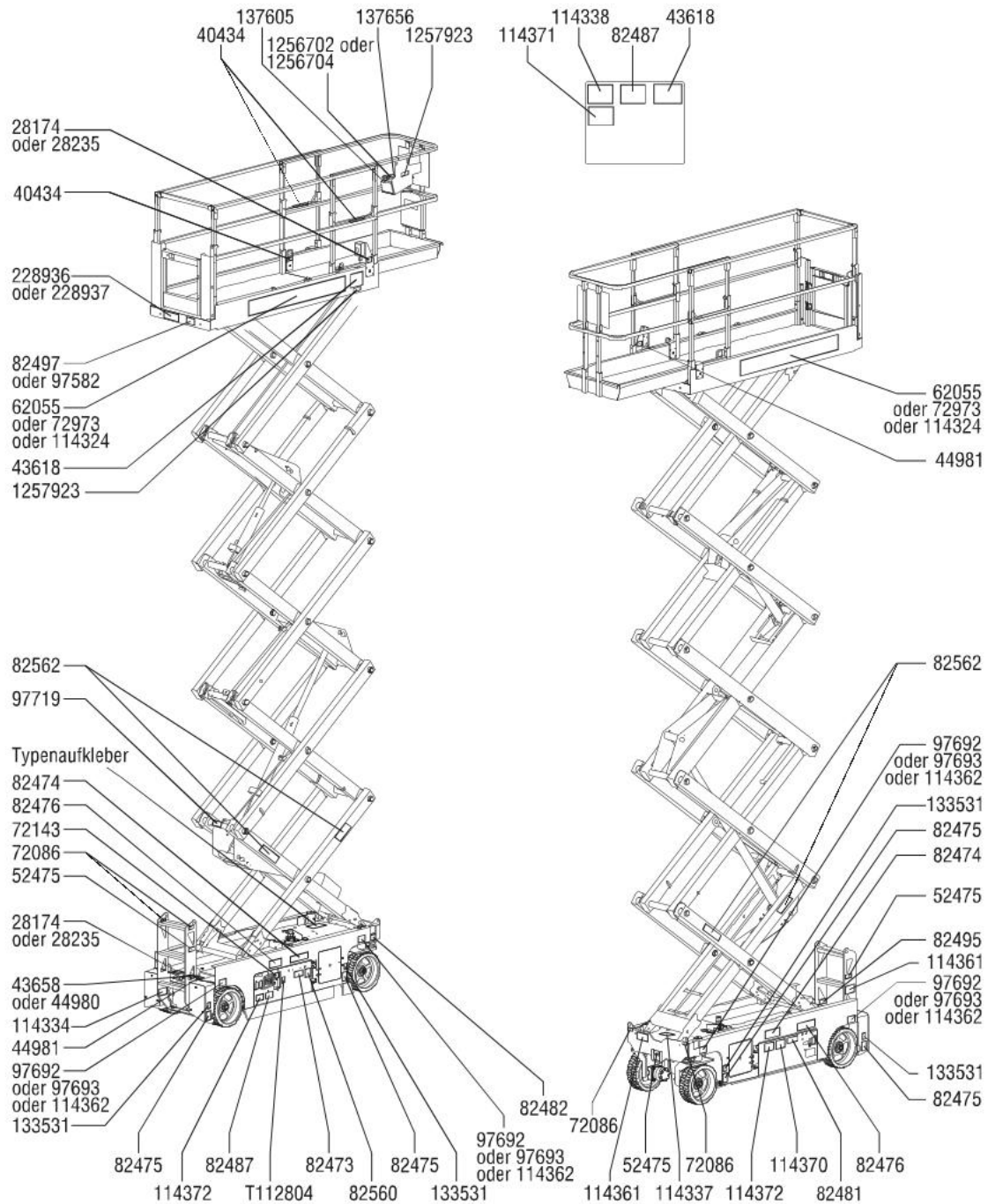
Verwenden Sie die Abbildungen auf der nächsten Seite, um festzustellen, ob alle Aufschriften lesbar und vorhanden sind.

Die nachstehende Liste enthält die erforderliche Anzahl und eine Beschreibung aller Aufschriften.

Teile-Nr.	Legende – Aufschriften	Menge
28174	Aufkleber – Strom zur Plattform, 230V	2
28235	Aufkleber – Strom zur Plattform, 115V	2
40434	Aufkleber – Anschlagstelle für Sicherheitsleine	3
43618	Aufkleber – Richtungspfeile	2
43658	Aufkleber – Strom zum Ladegerät, 230V	1
44980	Aufkleber – Strom zum Ladegerät, 115V	1
44981	Aufkleber – Druckluftleitung zur Plattform, 110 PSI	2
52475	Aufkleber – Transportbefestigung	3
62055	Kosmetisch – Genie GS-2032	2
72086	Aufkleber – Hehebepunkt	4
72143	Aufkleber – NOT-AUS	1
72973	Kosmetisch – Genie GS-2632	2
82473	Aufkleber – Fachzugang	1
82474	Aufkleber – Wegrollschutz verwenden	2
82475	Aufkleber – Quetschgefahr, Abstützung (nur GS-3232)	4
82476	Aufkleber – Stromschlaggefahr	2
82481	Aufkleber – Batterie-/Ladegerätsicherheit	1
82482	Aufkleber – Notfallfunktion Senken	1
82487	Aufkleber – Bedienungsanleitung lesen	2
82495	Aufkleber – Sicherheitsbestimmungen und Bedienungsanweisungen zum Lösen der Bremse	1

Teile-Nr.	Legende – Aufschriften	Menge
82497	Aufkleber – Kraft per Hand, 200 N Außenbereich/400 N Innenbereich, GS-2032	1
82560	Aufkleber – Verletzungsgefahr bei Hautkontakt	1
82562	Aufkleber – Quetschgefahr	4
97582	Aufkleber – Kraft per Hand, 400 N, Einsatz nur im Innenbereich, GS-2632 und GS-3232	1
97692	Aufkleber – Radbelastung, GS-2032	4
97693	Aufkleber – Radbelastung, GS-2632	4
97719	Aufkleber – Sicherungsarm	1
114324	Kosmetisch – Genie GS-3232	2
114334	Aufkleber – Stromschlaggefahr, Stecker	1
114337	Aufkleber – Kippgefahr, Begrenzungsschalter	1
114338	Aufkleber – Kippgefahr, Neigungsalarm	1
114361	Aufkleber – Transportdiagramm	2
114362	Aufkleber – Radbelastung, GS-3232	4
114370	Aufkleber – Kippgefahr, Batterien	1
114371	Aufkleber – Abstützungssicherheit (nur GS-3232)	1
114372	Aufkleber – Kippgefahr, Offene Ablagen	2
133531	Aufkleber – Abstützungsbelastung, GS-3232	4
137605	Aufkleber – NOT-AUS, Plattformsteuerung	1
137656	Aufkleber – Fahr-/Lenkrichtung, Plattformsteuerung	1
228936	Aufkleber – Maximale Tragfähigkeit, 363 kg, GS-2032	1
228937	Aufkleber – Maximale Tragfähigkeit, 227 kg, GS-2632 und GS-3232	1
1256702	Overlay – Plattformsteuerpult	1
1256704	Overlay – Plattformsteuerungspult mit Abstützungsfunktion	1
1257923	Aufkleber – Smartlink	2
T112804	Aufkleber – Bodensteuerpult	1

Inspektionen



Inspektionen

Inspektion von Aufschriften an den Modellen GS-2046, GS-2646, GS-3246 und GS-4047

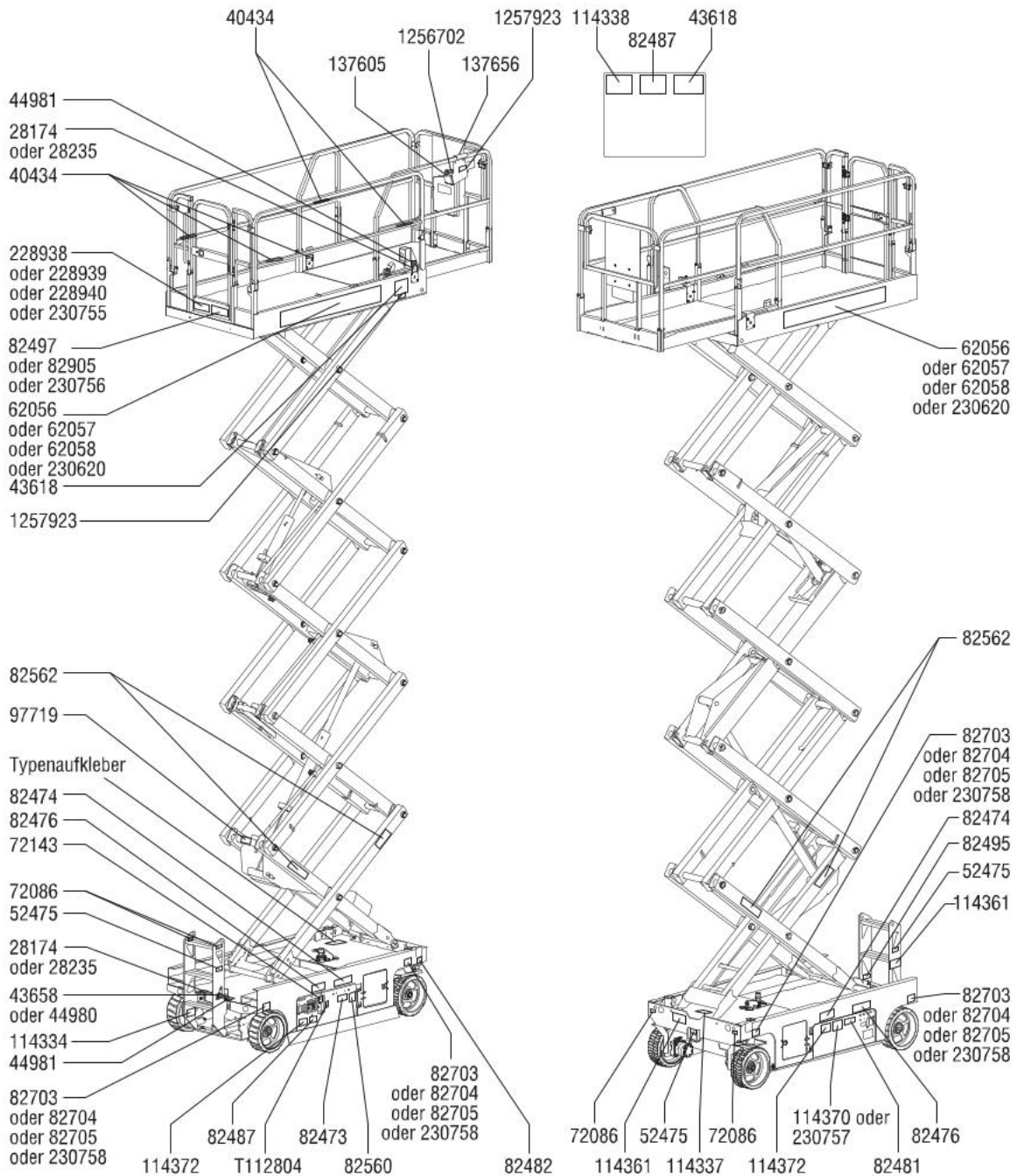
Verwenden Sie die Abbildungen auf der nächsten Seite, um festzustellen, ob alle Aufschriften lesbar und vorhanden sind.

Die nachstehende Liste enthält die erforderliche Anzahl und eine Beschreibung aller Aufschriften.

Teile-Nr.	Legende – Aufschriften	Menge
28174	Aufkleber – Strom zur Plattform, 230V	2
28235	Aufkleber – Strom zur Plattform, 115V	2
40434	Aufkleber – Anschlagstelle für Sicherheitsleine	5
43618	Aufkleber – Richtungspfeile	2
43658	Aufkleber – Strom zum Ladegerät, 230V	1
44980	Aufkleber – Strom zum Ladegerät, 115V	1
44981	Aufkleber – Druckluftleitung zur Plattform, 110 PSI	2
52475	Aufkleber – Transportbefestigung	5
62056	Kosmetisch – Genie GS-2046	2
62057	Kosmetisch – Genie GS-2646	2
62058	Kosmetisch – Genie GS-3246	2
72086	Aufkleber – Hebepunkt	4
72143	Aufkleber – NOT-AUS	1
82473	Aufkleber – Fachzugang	1
82474	Aufkleber – Wegrollschutz verwenden	2
82476	Aufkleber – Stromschlaggefahr	2
82481	Aufkleber – Batterie-/Ladegerätsicherheit	1
82482	Aufkleber – Notfallfunktion Senken	1
82487	Aufkleber – Bedienungsanleitung lesen	2
82495	Aufkleber – Sicherheitsbestimmungen und Bedienungsanweisungen zum Lösen der Bremse	1
82497	Aufkleber – Kraft per Hand, 200 N Außenbereich/400 N Innenbereich, GS-3246	1

Teile-Nr.	Legende – Aufschriften	Menge
82560	Aufkleber – Verletzungsgefahr bei Hautkontakt	1
82562	Aufkleber – Quetschgefahr	4
82703	Aufkleber – Radbelastung, GS-2046	4
82704	Aufkleber – Radbelastung, GS-2646	4
82705	Aufkleber – Radbelastung, GS-3246	4
82905	Aufkleber – Kraft per Hand, 400 N, GS-2046 und GS-2646	1
97719	Aufkleber – Sicherungsarm	1
114334	Aufkleber – Stromschlaggefahr, Stecker	1
114337	Aufkleber – Kippgefahr, Begrenzungsschalter	1
114338	Aufkleber – Kippgefahr, Neigungsalarm	1
114361	Aufkleber – Transportdiagramm	2
114370	Aufkleber – Kippgefahr, Batterien, GS-2046, GS-2646 und GS-3246	1
114372	Aufkleber – Kippgefahr, Offene Ablagen	2
137605	Aufkleber – NOT-AUS, Plattformsteuerung	1
137656	Aufkleber – Fahr-/Lenkrichtung, Plattformsteuerung	1
228938	Aufkleber – Maximale Tragfähigkeit, 544 kg, GS-2046	1
228939	Aufkleber – Maximale Tragfähigkeit, 454 kg, GS-2646	1
228940	Aufkleber – Maximale Tragfähigkeit, 318 kg, GS-3246	1
230620	Kosmetisch – Genie GS-4047	2
230755	Aufkleber – Maximale Tragfähigkeit, 350 kg, GS-4047	1
230756	Aufkleber – Kraft per Hand, 400 N, nur im Innenbereich, GS-4047	1
230757	Aufkleber – Kippgefahr, Batterien, GS-4047	1
230758	Aufkleber – Radbelastung, GS-4047	4
1256702	Overlay – Plattformsteuerpult	1
1257923	Aufkleber – Smartlink	2
T112804	Aufkleber – Bodensteuerpult	1

Inspektionen



Bedienungsanweisungen



Nehmen Sie die Maschine nur in Betrieb, wenn die folgenden Voraussetzungen erfüllt sind:

- Sie kennen und befolgen die Grundsätze des sicheren Maschinenbetriebs in dieser Bedienungsanleitung.
 - 1 Vermeiden Sie gefährliche Situationen.
 - 2 Führen Sie immer eine Inspektion vor Inbetriebnahme durch.
 - 3 Führen Sie vor dem Einsatz immer Funktionstests durch.
 - 4 Überprüfen Sie den Arbeitsplatz.
 - 5 **Verwenden Sie die Maschine nur für den vorgesehenen Zweck.**

Grundsätzliches

Dieser Abschnitt enthält Anweisungen für jeden Bereich des Maschinenbetriebs. Der Bediener ist für die Einhaltung aller Sicherheitsbestimmungen und der Anweisungen in der Bedienungsanleitung und den Sicherheits- und Aufgabenhandbüchern verantwortlich.

Die Verwendung der Maschine für andere Zwecke als zum Heben von Personen mit deren Werkzeug und Material ist unsicher und gefährlich.

Nur geschultes und befugtes Personal darf diese Maschine in Betrieb nehmen. Wird die Maschine innerhalb einer Schicht zu verschiedenen Zeiten von mehreren Bedienern verwendet, müssen alle Bediener entsprechend geschult sein. Von allen Bedienern wird erwartet, dass sie alle Sicherheitsbestimmungen und Anweisungen in der Bedienungsanleitung und den Sicherheits- und Aufgabenhandbüchern befolgen. Das bedeutet, dass jeder neue Bediener vor Benutzung der Maschine eine Inspektion vor Inbetriebnahme, Funktionstests und eine Inspektion des Arbeitsplatzes durchführen muss.

Bedienungsanweisungen

NOT-AUS

Drücken Sie den roten NOT-AUS-Taster der Bodensteuerung oder der Plattformsteuerung in die Stellung aus, um sämtliche Funktionen auszuschalten.

Sollte eine Funktion weiterhin in Betrieb bleiben, obwohl einer der beiden NOT-AUS-Taster gedrückt wurde, ist diese Fehlfunktion zu beheben.

Notfallfunktion Senken

- 1 Ziehen Sie den Knopf für die Notfallfunktion Senken heraus, um die Plattform abzusenken.

Betrieb vom Boden aus

- 1 Stellen Sie sicher, dass der Batteriesatz angeschlossen ist, bevor Sie die Maschine in Betrieb nehmen.
- 2 Drehen Sie den Schlüsselschalter in die Stellung Bodensteuerung.
- 3 Ziehen Sie die roten NOT-AUS-Taster der Bodensteuerung und der Plattformsteuerung in die Stellung ein.

Plattform positionieren

- 1 Halten Sie am Steuerpult den Totmantaster Heben gedrückt.
- 2 Drücken Sie den Taster Plattform heben oder Plattform senken.

Von der Bodensteuerung aus sind die Fahr- und Lenkfunktionen nicht ansteuerbar.

Bedienung von der Plattform aus

- 1 Stellen Sie sicher, dass der Batteriesatz angeschlossen ist, bevor Sie die Maschine in Betrieb nehmen.
- 2 Drehen Sie den Schlüsselschalter in die Stellung Plattformsteuerung.
- 3 Ziehen Sie die roten NOT-AUS-Taster der Bodensteuerung und der Plattformsteuerung in die Stellung ein.

Plattform positionieren

- 1 Drücken Sie den Taster für die Funktion Heben. Unterhalb des Symbols für die Funktion Heben leuchtet nun ein Kreis auf dem LCD-Display.



Wird der Steuerhebel nicht innerhalb von sieben Sekunden nach dem Drücken des Funktionstasters Heben bewegt, erlischt der Kreis unter dem Symbol für die Funktion Heben wieder, und die Funktion Heben ist danach nicht verfügbar. Drücken Sie den Taster für die Funktion Heben erneut.

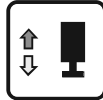
- 2 Halten Sie den Totmannschalter am Steuerhebel gedrückt.
- 3 Maschinen mit Fußschalter: Halten Sie den Fußschalter und den Totmantaster auf dem Steuerhebel gleichzeitig gedrückt.
- 4 Bewegen Sie den Steuerhebel gemäß den Markierungen auf dem Steuerpult.

Bedienungsanweisungen

Abstützungen positionieren (GS-3232-Modelle)

Abstützungen ausfahren:

- 1 Drücken Sie den Taster für die Funktion Abstützungen. Unterhalb des Symbols für die Funktion Abstützungen leuchtet nun ein Kreis auf dem LCD-Display.
- 2 Maschinen mit Fußschalter: Halten Sie den Fußschalter und den Totmanntaster auf dem Steuerhebel gleichzeitig gedrückt.
- 3 Bewegen Sie den Steuerhebel in die durch den gelben Pfeil angezeigte Richtung.



Die Abstützungen beginnen auszufahren. Die Anzeigelampen für die einzelnen Abstützungen leuchten ununterbrochen grün, wenn die jeweilige Abstützung den Boden berührt. Bewegen Sie den Steuerhebel, bis die Anzeigelampe Heben grün leuchtet und ein Signalton zu hören ist. Die Maschine ist nun waagrecht ausgerichtet. Wenn die Fehlerwarnlampe rot leuchtet, sind die Funktionen Heben/Senken und Fahren deaktiviert. Die Fehlerwarnlampe für die Funktion Heben leuchtet rot, wenn die folgenden Bedingungen vorliegen:

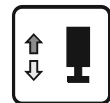
- Die Plattform wird auf 22 ft / 6,7 m angehoben, und die Abstützungen sind nicht ausgefahren.
- Nicht alle Abstützungen haben Bodenkontakt.
- Alle vier Abstützungen haben Bodenkontakt, aber die Maschine ist nicht waagrecht ausgerichtet.
- Fehlercode.

Hinweis: Wenn der Totmanntaster Abstützungen und der Taster Abstützungen ausfahren während des Ausfahrens zu früh losgelassen werden, blinken die Anzeigelampen für die Abstützungen weiterhin grün. Dadurch wird angezeigt, dass die Abstützungen den Boden noch nicht berühren.

Hinweis: Wenn die Anzeigelampen für die Abstützungen anhaltend grün leuchten und an der Plattformsteuerung kein langer Alarmpiepton ertönt, steht die Maschine unter Umständen nicht waagrecht oder die Abstützungen sind nicht vollständig ausgefahren.

Abstützungen einfahren:

- 1 Drücken Sie den Taster für die Funktion Abstützungen.
- 2 Maschinen mit Fußschalter: Halten Sie den Fußschalter und den Totmanntaster auf dem Steuerhebel gleichzeitig gedrückt.
- 3 Bewegen Sie den Steuerhebel in die durch den blauen Pfeil angezeigte Richtung.



Lassen Sie den Steuerhebel los, sobald die Abstützungen den Boden nicht mehr berühren. Nach ungefähr 5 Sekunden erlöschen die Anzeigelampen für die Abstützungen. Alle Funktionen stehen nun wieder zur Verfügung.

Hinweis: Wenn der Totmanntaster Abstützungen und der Taster Abstützungen einfahren während des Einfahrens zu früh losgelassen werden, blinken die Anzeigelampen für die Abstützungen grün. Dadurch wird angezeigt, dass die Abstützungen nicht vollständig eingefahren wurden.

Bedienungsanweisungen

Lenken

- 1 Drücken Sie den Taster für die Funktion Fahren. Unterhalb des Symbols für die Funktion Fahren leuchtet nun ein Kreis auf dem LCD-Display.

Wird der Steuerhebel nicht innerhalb von sieben Sekunden nach dem Drücken des Tasters für die Funktion Fahren bewegt, erlischt der Kreis unter dem Symbol für die Funktion Fahren, und die Funktion Fahren ist danach nicht verfügbar. Drücken Sie den Taster für die Funktion Fahren erneut.

- 2 Halten Sie den Fußschalter gedrückt (falls vorhanden).
- 3 Drehen Sie die lenkbaren Räder mit dem auf dem Steuerhebel befindlichen Daumenwippschalter in die gewünschte Richtung.



Fahren

- 1 Drücken Sie den Taster für die Funktion Fahren. Unterhalb des Symbols für die Funktion Fahren leuchtet nun ein Kreis auf dem LCD-Display.

Wird der Steuerhebel nicht innerhalb von sieben Sekunden nach dem Drücken des Tasters für die Funktion Fahren bewegt, erlischt der Kreis unter dem Symbol für die Funktion Fahren, und die Funktion Fahren ist danach nicht verfügbar. Drücken Sie den Taster für die Funktion Fahren erneut.

- 2 Maschinen mit Fußschalter: Halten Sie den Fußschalter und den Totmantaster auf dem Steuerhebel gleichzeitig gedrückt.

- 3 Geschwindigkeit erhöhen: Bewegen Sie den Steuerhebel langsam aus der Mittelstellung.

Geschwindigkeit verringern: Bewegen Sie den Steuerhebel langsam in Richtung Mittelstellung.

Anhalten: Bringen Sie den Steuerhebel wieder in die Mittelstellung, oder lassen Sie den Totmannschalter los.

Verwenden Sie die farbkodierten Richtungspfeile an der Plattformsteuerung und auf der Plattform, um die Richtung festzustellen, in die die Maschine fahren wird.

Bei angehobener Plattform kann die Maschine nur mit verminderter Fahrgeschwindigkeit bewegt werden.


Der Zustand der Batterien wirkt sich auf die Maschinenleistung aus. Die Fahrgeschwindigkeit der Maschine und die Geschwindigkeit der Funktionen werden reduziert, wenn die Batterieladestandsanzeige blinkt.

Bedienungsanweisungen


▲ Auf abschüssigem Gelände fahren

Stellen Sie fest, für welches Gefälle (in Fahrt- und Querrichtung) die Maschine zugelassen ist, und bestimmen Sie das vorhandene Gefälle.

Maximal zulässiges Gefälle, eingefahrene Position:

	GS-1530, GS-1532, GS-2032, GS-2046 und GS-2646	30%	17°
	GS-1930, GS-1932, GS-2632, GS-3232, GS-3246 und GS-4047	25%	14°

Maximal zulässiges Quergefälle, eingefahrene Position:

	GS-1530, GS-1532, GS-2032, GS-2046 und GS-2646	30%	17°
	GS-1930, GS-1932, GS-2632, GS-3232, GS-3246 und GS-4047	25%	14°

Hinweis: Der zulässige Gefällebereich ist von der Bodenbeschaffenheit und Reifenhaftung abhängig.

Drücken Sie den Fahrgeschwindigkeitstaster, um den schnellen Fahrgeschwindigkeitsmodus zu aktivieren.

Gefälle bestimmen:

Messen Sie das Gefälle mit einem digitalen Neigungsmesser, ODER wenden Sie das nachfolgend beschriebene Verfahren an.

Sie benötigen dazu die folgenden Gegenstände:

- Wasserwaage
- gerades Stück Holz von mindestens 1 m Länge
- Messband

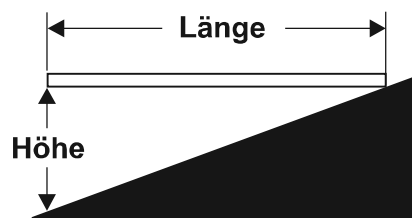
Legen Sie das Holzstück auf die abschüssige Fläche.

Legen Sie die Wasserwaage auf das abwärts gerichtete Ende des Holzstücks, und heben Sie das Holzstück an diesem Ende an, bis es sich in waagerechter Position befindet.

Halten Sie das Holzstück in waagerechter Position, und messen Sie den vertikalen Abstand zwischen der Unterseite des Holzstücks und dem Boden.

Teilen Sie den gemessenen Abstand (Höhe) durch die Länge des Holzstücks (Länge), und multiplizieren Sie den Wert mit 100.

Beispiel:



Holzstück = 3,6 m

Länge = 3,6 m

Höhe = 0,3 m

$0,3 \text{ m} \div 3,6 \text{ m} = 0,083 \times 100 = 8,3\% \text{ Gefälle}$

Wenn das Gefälle bzw. Quergefälle die zulässige Neigung überschreitet, muss die Maschine mit einer Winde gesichert oder auf andere Weise über das abschüssige Gelände transportiert werden. Weitere Informationen finden Sie im Abschnitt mit den Transport- und Hebeanweisungen.

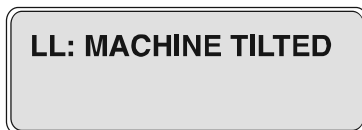
Bedienungsanweisungen

Betriebscodes

Wenn auf dem LED-Display der Plattformsteuerung oder auf dem LCD-Diagnosedisplay der Bodensteuerung ein Betriebscode wie z. B. „LL“ angezeigt wird, muss der entsprechende Fehler repariert oder beseitigt werden, bevor die Maschine wieder in Betrieb genommen wird. Drücken Sie den roten NOT-AUS-Taster, und ziehen Sie ihn wieder heraus, um das System zurückzusetzen.



LED-Display



LCD-Display

Betriebscodes

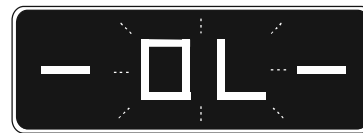
Code	Zustand
LL	Nicht horizontal
OL	Plattform überlastet
CH	Betrieb im Fahrgestellmodus
PHS	Lochfahrerschutz klemmt
Nd	Keine Fahrfunktion (optional)
Ld	Hebefunktion deaktiviert (nur GS-3232)

Weitere Informationen finden Sie im entsprechenden Wartungshandbuch von Genie. Ein Code und eine Codebeschreibung erscheinen auch auf dem LCD-Display der Bodensteuerung.

Überlastung der Plattform

Wenn auf dem LED-Diagnosedisplay der Plattformsteuerung der Code „OL“ blinkt und auf dem LCD-Diagnosedisplay der Bodensteuerung die Meldung „OL: Platform Overloaded“ (Plattform überlastet) angezeigt wird, ist die Plattform überlastet, und es können keine Funktionen ausgeführt werden. Ein Alarm wird ausgelöst.

- 1 Drücken Sie den roten NOT-AUS-Taster in die Stellung aus.
- 2 Reduzieren Sie das Gewicht auf der Plattform.
- 3 Ziehen Sie den roten NOT-AUS-Taster in die Stellung ein.



LED-Display



LCD-Display

Wiederherstellung bei Überlastung

Wenn auf dem LCD-Diagnosedisplay der Bodensteuerung „Overload Recovery“ (Wiederherstellung bei Überlastung) angezeigt wird, wurde die Notfallfunktion Senken aktiviert, während die Plattform überlastet war. Das entsprechende Genie-Wartungshandbuch enthält weitere Informationen zum Zurücksetzen dieser Meldung.

Bedienungsanweisungen

Bedienung von der Bodensteuerung mit Steuergerät

Halten Sie stets einen Sicherheitsabstand zwischen dem Bediener, der Maschine und fixen Gegenständen ein.

Berücksichtigen Sie die Fahrtrichtung der Maschine, wenn Sie das Steuergerät benutzen.

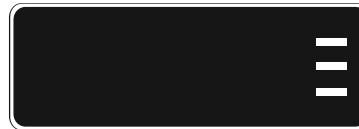
Batterieladestandsanzeige

Lesen Sie den Batterieladestand auf dem LED-Diagnosedisplay ab.

Hinweis: Wenn der blinkende Code „LO“ auf dem LED-Display der Plattformsteuerung erscheint, muss die Maschine außer Betrieb genommen und aufgeladen werden. Anderenfalls stehen keine Maschinenfunktionen mehr zur Verfügung.



Voll aufgeladen



Halb aufgeladen



Schwach aufgeladen



LO blinkt

Bedienungsanweisungen

Verwendung des Sicherungsarms

- 1 Heben Sie die Plattform auf ungefähr 2,4 m über dem Boden an.
- 2 Drehen Sie den Sicherungsarm von der Maschine weg, und lassen Sie ihn herunterhängen.
- 3 Senken Sie die Plattform ab, bis der Sicherungsarm fest auf dem Scherenglied ruht. Halten Sie beim Senken der Plattform ausreichenden Abstand zum Sicherungsarm.

Zusammenklappen der Geländer

GS-2046, GS-2646, GS-3246 und GS-4047

Das Plattformgeländersystem besteht aus drei zusammenklappbaren Geländerabschnitten für die Plattformverlängerung und drei Abschnitten für den Hauptbereich der Plattform. Alle sechs Abschnitte sind durch vier Drahtstiftverschlüsse gesichert.

- 1 Senken Sie die Plattform vollständig ab, und fahren Sie die Plattformverlängerung ein.
- 2 Nehmen Sie die Plattformsteuerung ab.
- 3 Stellen Sie sich auf die Plattform und ziehen Sie die beiden vorderen Drahtstiftverschlüsse heraus.
- 4 Klappen Sie die vordere Geländereinheit zusammen. Halten Sie die Hände von allen Stellen fern, an denen Quetschgefahr besteht.
- 5 Setzen Sie die beiden herausgenommenen Stifte wieder in ihre Halterungen am Seitengeländer ein.
- 6 Klappen Sie die seitlichen Geländereinheiten nach unten. Halten Sie die Hände von allen Stellen fern, an denen Quetschgefahr besteht.
- 7 Ziehen Sie die beiden Drahtstiftverschlüsse im hinteren Bereich der Hauptplattform heraus.

- 8 Öffnen Sie vorsichtig das Einstiegstor und stellen Sie sich auf den Boden.
- 9 Klappen Sie das hintere Einstiegstor und die seitlichen Einstiegsgeländer als komplette Einheit zusammen. Halten Sie die Hände von allen Stellen fern, an denen Quetschgefahr besteht.
- 10 Klappen Sie die linken und rechten Seitengeländer zusammen. Halten Sie die Hände von allen Stellen fern, an denen Quetschgefahr besteht.
- 11 Setzen Sie die beiden herausgenommenen Stifte wieder in ihre Halterungen am Seitengeländer ein.

Hochklappen der Geländer

Befolgen Sie die Anweisungen für das Herunterklappen in umgekehrter Reihenfolge. Achten Sie darauf, dass alle Sperrstifte vorhanden und richtig eingesetzt sind.

Nach jedem Einsatz

- 1 Wählen Sie einen sicheren Abstellplatz, d.h. eine feste, ebene und waagerechte Fläche ohne Hindernisse und Verkehr.
- 2 Senken Sie die Plattform ab.
- 3 Schalten Sie den Schlüsselschalter in die Stellung aus, und ziehen Sie den Schlüssel ab, um die Maschine gegen unbefugte Inbetriebnahme zu sichern.
- 4 Laden Sie die Batterien auf.

Bedienungsanweisungen



Anweisungen für Batterie und Ladegerät

Bitte beachten und befolgen:

- Verwenden Sie keine externen Ladegeräte oder Zusatzbatterien.
- Laden Sie die Batterie in einer gut belüfteten Umgebung auf.
- Schließen Sie das Ladegerät nur an die auf dem Gerät angegebene Netzspannung an.
- Verwenden Sie nur von Genie genehmigte Batterien und Ladegeräte.

Batterie laden

- 1 Achten Sie darauf, dass die Batterien angeschlossen sind, bevor Sie mit dem Laden beginnen.
- 2 Öffnen Sie das Batteriefach. Das Fach sollte während des gesamten Ladevorgangs geöffnet bleiben.

Wartungsfreie Batterien

- 1 Schließen Sie das Ladegerät an einer Schuko-Wechselstromsteckdose an.
- 2 Das Ladegerät zeigt an, wann die Batterie voll aufgeladen ist.

Reguläre Batterien

- 1 Nehmen Sie die Batteriezellendeckel ab, und überprüfen Sie den Säurestand der Batterie. Füllen Sie gegebenenfalls etwas destilliertes Wasser nach, damit die Platten bedeckt sind. Füllen Sie vor dem Ladevorgang nicht zu viel Wasser nach.
- 2 Setzen Sie die Batteriezellendeckel wieder auf.
- 3 Schließen Sie das Ladegerät an einer Schuko-Wechselstromsteckdose an.
- 4 Das Ladegerät zeigt an, wann die Batterie voll aufgeladen ist.
- 5 Überprüfen Sie den Säurestand der Batterie, wenn der Ladevorgang abgeschlossen ist. Füllen Sie die Batterie bis zum unteren Rand des Einfüllstutzens mit destilliertem Wasser auf. Nicht überfüllen.

Bedienungsanweisungen

Anweisung zum Füllen und Laden von Trockenbatterien

- 1 Nehmen Sie die Batteriezellendeckel ab, und entfernen Sie die Plastikdichtung von den Batteriezellenöffnungen.
- 2 Füllen Sie jede Zelle mit Batteriesäure (Elektrolyt) auf, bis die Platten bedeckt sind.

Füllen Sie erst nach Abschluss des Ladevorgangs bis zum Maximum nach. Bei Überfüllung kann die Batteriesäure während des Ladevorgangs auslaufen. Verschüttete Batteriesäure ist mit Wasser und Lauge (doppeltkohlensaures Natron) zu neutralisieren.

- 3 Setzen Sie die Batteriezellendeckel auf.
- 4 Laden Sie die Batterie auf.
- 5 Überprüfen Sie den Säurestand der Batterie, wenn der Ladevorgang abgeschlossen ist. Füllen Sie die Batterie bis zum unteren Rand des Einfüllstutzens mit destilliertem Wasser auf. Nicht überfüllen.

Transport- und Hebeanweisungen





Bitte beachten und befolgen:

- Diese Sicherheitsinformationen enthalten Empfehlungen von Genie. Die Fahrer sind für die Sicherung der Maschinen und die Auswahl des geeigneten Anhängers gemäß den Richtlinien des US-amerikanischen Verkehrsministeriums, anderen vor Ort geltenden Richtlinien bzw. den Firmenrichtlinien verantwortlich.
- Genie-Kunden, die ein Hebegerät oder Genie-Produkt in einem Container transportieren möchten, sollten sich für den internationalen Versand an einen qualifizierten Spediteur wenden, der über umfangreiche Erfahrungen beim Vorbereiten, Verladen und Sichern von Bau- und Hebegeräten für den Versand verfügt.
- Das Gerät darf nur von qualifizierten Fachkräften auf einen Lastwagen aufgeladen bzw. von einem Lastwagen abgeladen werden.
- Das Transportfahrzeug muss auf einer ebenen und waagerechten Fläche geparkt sein.
- Das Transportfahrzeug muss ausreichend gesichert sein, um ein Wegrollen während des Aufladens der Maschine zu verhindern.
- Stellen Sie sicher, dass die Ladekapazität des Fahrzeugs sowie die Ladeflächen, Ketten und Gurte dem Gewicht der Maschine angemessen sind. Genie-Hebegeräte sind im Verhältnis zu ihrer Größe sehr schwer. Das Gewicht der Maschine ist auf dem Typenaufkleber angegeben.
- Die Maschine muss sich in gesichertem Zustand oder auf einem ebenen und waagerechten Untergrund befinden, bevor die Bremsen gelöst werden.
- Lassen Sie das Geländer nicht fallen, wenn Sie die Sperrstifte entfernen. Halten Sie das Geländer gut fest, wenn Sie es absenken.
- Fahren Sie die Maschine nicht über abschüssiges Gelände mit einem Gefälle oder einer Steigung in Fahrt- und Querrichtung außerhalb des zulässigen Bereichs. Weitere Informationen finden Sie unter „Auf abschüssigem Gelände fahren“ im Abschnitt mit den Bedienungsanweisungen.
- Wenn die Neigung der Ladefläche des Transportfahrzeugs den für die Maschine zulässigen Neigungsbereich überschreitet, muss die Maschine mithilfe einer Winde wie im Abschnitt über das Lösen der Bremse beschrieben auf- und abgeladen werden.

Transport- und Hebeanweisungen

Bremse lösen

- 1 Verwenden Sie einen Wegrollschutz an den Rädern, um ein Wegrollen der Maschine zu verhindern. 
- 2 Vergewissern Sie sich, dass das Windenseil sicher an den Befestigungspunkten des Fahrgestells fixiert und der Weg frei von Hindernissen ist.
- 3 Drücken Sie den schwarzen Knopf zum Lösen der Bremse, um das Bremsventil zu öffnen. 
- 4 Pumpen Sie mit dem roten Pumpenknopf zum Lösen der Bremse.

Nachdem die Maschine aufgeladen wurde:

- 1 Verwenden Sie einen Wegrollschutz an den Rädern, um ein Wegrollen der Maschine zu verhindern.
- 2 Ziehen Sie den roten NOT-AUS-Taster sowohl an der Boden- als auch der Plattformsteuerung in die Position ein.
- 3 Halten Sie den Totmannschalter Fahr-/Lenkfunktionen am Steuerhebel gedrückt. Bewegen Sie den Steuerhebel aus der Mittelstellung, und lassen Sie ihn sofort wieder los, um die Bremsen wieder festzustellen.
- 4 Drücken Sie die roten NOT-AUS-Taster an der Boden- und der Plattformsteuerung in die Stellung aus.

Das Schleppen der Maschinen GS-1530, GS-1532, GS-1930, GS-1932, GS-2032, GS-2632, GS-3232, GS-2046, GS-2646, GS-3246 und GS-4047 von Genie wird nicht empfohlen. Wenn eine Maschine geschleppt werden muss, darf die Geschwindigkeit 3,2 km/h nicht überschreiten.

Transport- und Hebeanweisungen

Transportsicherung auf einem Lastkraftwagen oder Anhänger

Bei jedem Transport der Maschine muss die Verlängerungssicherung arretiert werden.

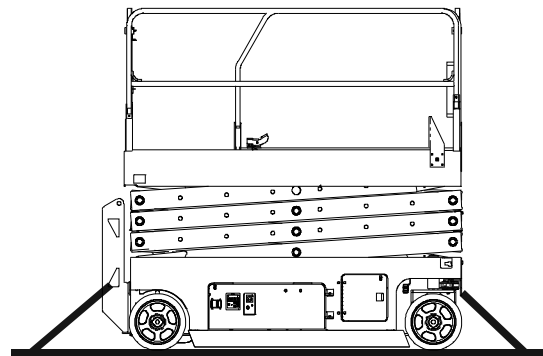
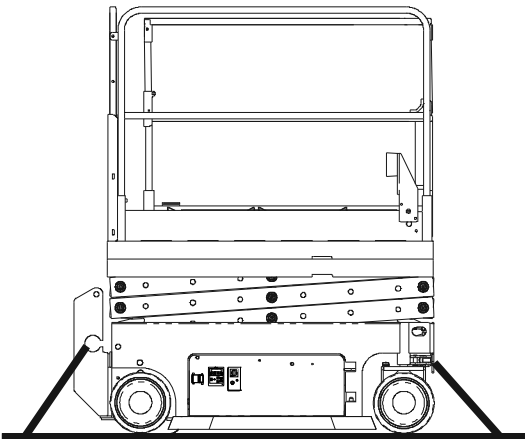
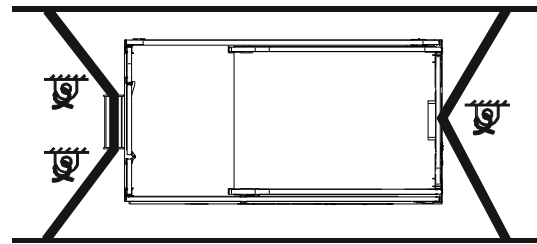
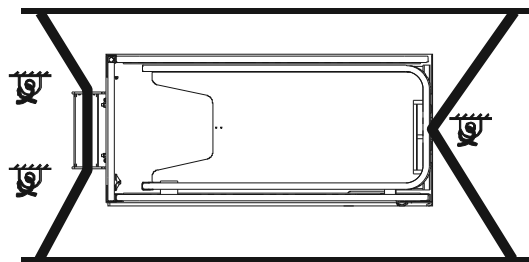
Schalten Sie vor dem Transport den Schlüsselschalter in die Stellung aus, und ziehen Sie den Schlüssel ab.

Überprüfen Sie die gesamte Maschine auf lose bzw. ungesicherte Teile.

Verwenden Sie Ketten oder Gurte mit ausreichendem Lastvermögen.

Verwenden Sie mindestens 2 Ketten oder Gurte.

Bringen Sie alle Gurte und Ketten so an, dass Beschädigungen vermieden werden.



GS-1530 GS-1930
GS-1532 GS-1932

GS-2032 GS-2046
GS-2632 GS-2646
GS-3232 GS-3246
GS-4047

Transport- und Hebeanweisungen



Bitte beachten und befolgen:

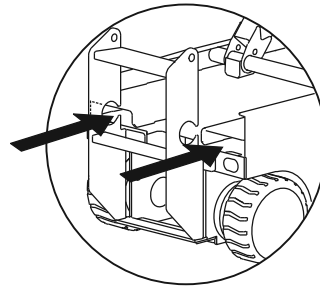
- Die Maschine darf nur von qualifizierten Mechanikern befestigt und angehoben werden.
- Die Maschine darf nur von qualifiziertem Personal mit einem Gabelstapler angehoben werden.
- Stellen Sie sicher, dass die Ladekapazität des Krans, die Ladeflächen und die Gurte oder Leinen ausreichend bemessen sind, um dem Gewicht der Maschine standzuhalten. Das Gewicht der Maschine ist auf dem Typenaufkleber angegeben.

Anheben der Maschine mit einem Gabelstapler

Vergewissern Sie sich, dass die Plattformverlängerung, die Steuerung und alle Bauteilablagen gesichert sind. Entfernen Sie alle losen Teile von der Maschine.

Senken Sie die Plattform vollständig ab. Die Plattform muss bei allen Lade- und Transportvorgängen abgesenkt sein.

Verwenden Sie die Gabeltaschen auf beiden Seiten der Leiter.



Positionieren Sie die Gabeln des Gabelstaplers vor den Gabeltaschen.

Fahren Sie vorwärts, und fahren Sie die Gabeln so weit wie möglich unter die Maschine.

Heben Sie die Maschine 0.4 m an, und kippen Sie dann die Gabeln geringfügig nach hinten, damit die Maschine sicher auf den Gabeln sitzt.

Achten Sie darauf, dass sich die Maschine beim Absenken der Gabeln in waagerechter Position befindet.

HINWEIS

Seitliches Anheben der Maschine kann zu Schäden an den Bauteilen führen.

Transport- und Hebeanweisungen

Hebeanweisungen

Senken Sie die Plattform vollständig ab.
Vergewissern Sie sich, dass die Plattformverlängerung, die Steuerung und alle Bauteilablagen gesichert sind. Entfernen Sie alle losen Teile von der Maschine.

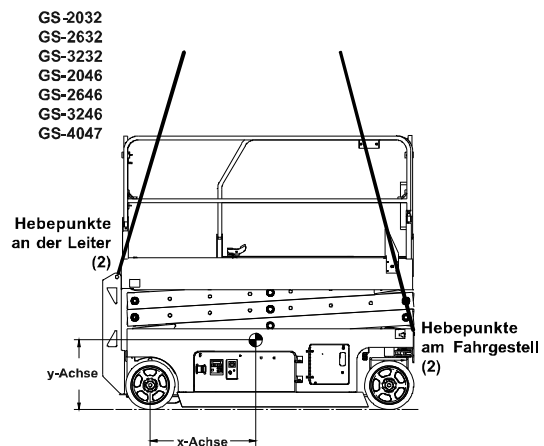
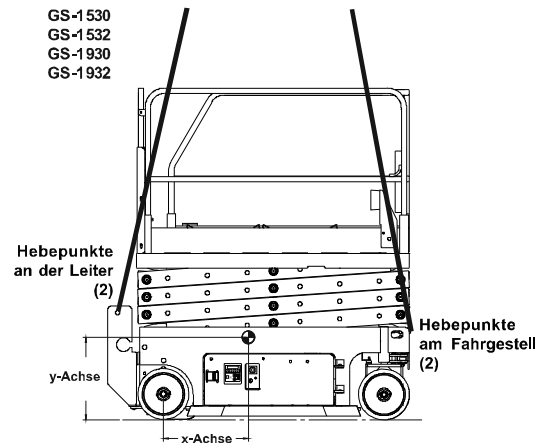
Bestimmen Sie mithilfe der Tabelle und der Abbildung auf dieser Seite den Schwerpunkt der Maschine.

Befestigen Sie die Ketten und Gurte nur an den gekennzeichneten Hebepunkten der Maschine. Hierzu stehen zwei 2,5 cm große Löcher auf der Maschinenvorderseite und zwei weitere Löcher in der Leiter zur Verfügung.

Legen Sie alle Ketten und Gurte so an, dass Beschädigungen der Maschine vermieden werden und die Maschine waagrecht gehalten wird.

Schwerpunkttabelle

Modell	x-Achse	y-Achse
GS-1530	49,8 cm	47,2 cm
GS-1532	49,8 cm	47,2 cm
GS-1930	50,8 cm	49,5 cm
GS-1932	50,8 cm	49,5 cm
GS-2032	80,9 cm	53,9 cm
GS-2632	82,2 cm	59,3 cm
GS-3232	78,7 cm	67,3 cm
GS-2046	82,7 cm	56,8 cm
GS-2646	88,2 cm	56,4 cm
GS-3246	83,7 cm	59,9 cm
GS-4047	85,8 cm	51,5 cm



Wartung



Bitte beachten und befolgen:

- Vom Bediener dürfen nur die in dieser Bedienungsanleitung aufgeführten routinemäßigen Wartungsaufgaben durchgeführt werden.
- Routinemäßige Wartungsinspektionen sind von qualifizierten Technikern gemäß den Herstellerspezifikationen und den im Aufgabenhandbuch aufgelisteten Erfordernissen auszuführen.
- Bei der Entsorgung des Materials müssen alle behördlichen Vorschriften eingehalten werden.
- Verwenden Sie nur von Genie genehmigte Ersatzteile.

Legende – Wartungssymbole

Folgende Symbole werden in dieser Bedienungsanleitung verwendet, um den Zweck der Anweisungen zu verdeutlichen. Die Symbole, die unter Umständen am Anfang einer Wartungsanweisung angezeigt werden, haben folgende Bedeutung:



Für diese Arbeiten werden Werkzeuge benötigt.



Für diese Arbeiten werden Neuteile benötigt.

Hydraulikölstand überprüfen



Für den Maschinenbetrieb ist es unbedingt erforderlich, dass das Hydrauliköl auf angemessenem Stand gehalten wird. Ein falscher Hydraulikölstand kann zur Beschädigung von Bauteilen des Hydrauliksystems führen. Tägliche Kontrolle ermöglicht es dem Bedienpersonal, eine Änderung des Ölstands festzustellen, was auf Probleme im Hydrauliksystem hindeutet.

- 1 Stellen Sie sicher, dass die Maschine auf ebenem und festem Untergrund ohne Hindernisse steht und dass die Plattform vollständig eingefahren ist.
- 2 Überprüfen Sie den Hydraulikölstand des Hydrauliköltanks.
- ⊙ Ergebnis: Der Hydraulikölstand sollte sich zwischen den Markierungen ADD (hinzufügen) und FULL (voll) am Tank befinden.
- 3 Füllen Sie bei Bedarf Öl nach. Nicht überfüllen.

Technische Daten – Hydrauliköl

Typ des Hydrauliköls	Chevron Rando HD oder gleichwertiges Öl
----------------------	---

Wartung

Batterien überprüfen



Für den sicheren Maschinenbetrieb und eine adäquate Maschinenleistung ist es sehr wichtig, dass sich die Batterien in gutem Zustand befinden. Ein falscher Flüssigkeitsstand oder beschädigte Kabel und Anschlüsse können gefährliche Zustände zur Folge haben oder Maschinenteile beschädigen.

Hinweis: Diese Maßnahme muss an Maschinen mit versiegelten oder wartungsfreien Batterien nicht durchgeführt werden.

- ▲ Todesgefahr durch Stromschlag. Der Kontakt mit Strom führenden Stromkreisen kann zu schweren Verletzungen oder tödlichen Unfällen führen. Legen Sie alle Ringe, Uhren und sonstigen Schmuck ab.
- ▲ Verletzungsgefahr. Batterien enthalten Säure. Verschütten Sie keine Batteriesäure, und vermeiden Sie den Kontakt damit. Verschüttete Batteriesäure ist mit Wasser und Lauge (doppeltkohlensaures Natron) zu neutralisieren.

Hinweis: Diese Prüfung ist nach dem vollständigen Aufladen der Batterien durchzuführen.

- 1 Tragen Sie Schutzkleidung und eine Schutzbrille.
- 2 Achten Sie darauf, dass die Anschlüsse des Batteriekabels fest sitzen und nicht korrodiert sind.
- 3 Stellen Sie sicher, dass die Niederhalteklammern der Batterie vorhanden und eingerastet sind.

Hinweis: Die Verwendung von Polschutzkappen und Korrosionsschutzmitteln hilft, die Korrosion von Batterieklemmen und Kabeln zu vermeiden.

Vorgesehene Wartungsarbeiten

Die vierteljährlich, jährlich und alle zwei Jahre auszuführenden Wartungsarbeiten dürfen nur von den für die Arbeiten an dieser Maschine ausgebildeten Personen und gemäß den Anweisungen im Wartungshandbuch dieser Maschine durchgeführt werden.

Bei Maschinen, die länger als drei Monate außer Betrieb waren, muss die vierteljährliche Wartung ausgeführt werden, bevor sie wieder in Betrieb genommen werden dürfen.

Technische Daten

Modell	GS-1530 und GS-1532
Maximale Arbeitshöhe	7,4 m
Maximale Plattformhöhe	4,4 m
Höhe, vollständig eingefahren	206 cm
Plattformhöhe, vollständig eingefahren	97 cm
Höhe, Geländer	109 cm
Breite	
GS-1530	76 cm
GS-1532	81 cm
Länge, eingefahren	183 cm
Länge, Plattform ausgefahren	272 cm
Länge der Plattformverlängerung	89 cm
Plattformabmessungen (Länge x Breite)	164 x 75 cm
Maximale Tragfähigkeit	272 kg
Maximale Windgeschwindigkeit	
GS-1530	0 m/s
GS-1532	12,5 m/s
Radstand	132 cm
Wenderadius (außen)	155 cm
Wenderadius (innen)	0 cm
Bodenfreiheit	6,1 cm
Bodenfreiheit Lochfahrerschutz ausgefahren	1,9 cm
Gewicht	
GS-1530	1 257 kg
GS-1532	1 269 kg
(Das Maschinengewicht hängt von der Konfiguration ab. Das genaue Gewicht ist auf dem Typenaufkleber angegeben.)	
Antrieb	4 Batterien, 6V, 225AH
Systemspannung	24V
Wechselstromsteckdose auf der Plattform	Standard
Maximaler hydraulischer Druck (Funktionen)	241 bar
Reifengröße	12 x 4,5 x 8 Zoll
Der Vibrationswert, dem das Hand/Arm-System ausgesetzt ist, ist nicht höher als 2,5 m/s ² .	
Der höchste quadratische Mittelwert der gewichteten Beschleunigung, der der Körper ausgesetzt ist, ist nicht höher als 0,5 m/s ² .	

Betriebstemperatur	
Minimum	-29 °C
Maximul	66 °C
Lärmemission	
Schalldruckpegel an der Arbeitsstation am Boden	<70 dBA
Schalldruckpegel an der Arbeitsstation auf der Plattform	<70 dBA
Maximal zulässiges Gefälle, eingefahrene Position	30% (17°)
Maximal zulässiges Quergefälle, eingefahrene Position	30% (17°)
Hinweis: Der zulässige Gefällebereich ist von der Bodenbeschaffenheit und Reifenhaftung abhängig.	
Fahrgeschwindigkeiten	
Eingefahren, maximal	4,0 km/h
Plattform angehoben, maximal	0,8 km/h
	12,5 m/55 s
Informationen zur Bodenbelastung, GS-1530	
Maximale Reifenbelastung	546 kg
Reifenkontaktdruck	9,40 kg/cm ² 921 kPa
Gesamtbelastungsdruck	1 216 kg/m ² 11,92 kPa
Informationen zur Bodenbelastung, GS-1532	
Maximale Reifenbelastung	547 kg
Reifenkontaktdruck	9,43 kg/cm ² 924 kPa
Gesamtbelastungsdruck	1 142 kg/m ² 11,2 kPa
Hinweis: Die Informationen zur Bodenbelastung sind ungefähre Angaben und berücksichtigen nicht die verschiedenen optionalen Maschinenkonfigurationen. Es muss immer ein ausreichender Sicherheitsfaktor berücksichtigt werden.	

Die ständige Verbesserung aller Produkte ist ein wichtiger Aspekt der Unternehmensphilosophie von Genie. Die Änderung der Produktdaten ohne Ankündigung ist vorbehalten.

Technische Daten

Modell	GS-1930
Maximale Arbeitshöhe	7,6 m
Maximale Plattformhöhe	5,6 m
Höhe, vollständig eingefahren	210 cm
Plattformhöhe, vollständig eingefahren	100 cm
Höhe, Geländer	109 cm
Breite	76 cm
Länge, eingefahren	183 cm
Länge, Plattform ausgefahren	272 cm
Länge der Plattformverlängerung	89 cm
Plattformabmessungen (Länge x Breite)	164 x 75 cm
Maximale Tragfähigkeit	227 kg
Maximale Windgeschwindigkeit	0 m/s
Radstand	132 cm
Wenderadius (außen)	155 cm
Wenderadius (innen)	0 cm
Bodenfreiheit	6,1 cm
Bodenfreiheit Lochfahrerschutz ausgefahren	1,9 cm
Gewicht	1 476 kg
(Das Maschinengewicht hängt von der Konfiguration ab. Das genaue Gewicht ist auf dem Typenaufkleber angegeben.)	
Antrieb	4 Batterien, 6V, 225AH
Systemspannung	24V
Wechselstromsteckdose auf der Plattform	Standard
Maximaler hydraulischer Druck (Funktionen)	241 bar
Reifengröße	12 x 4,5 x 8 Zoll
Der Vibrationswert, dem das Hand/Arm-System ausgesetzt ist, ist nicht höher als 2,5 m/s ² .	
Der höchste quadratische Mittelwert der gewichteten Beschleunigung, der der Körper ausgesetzt ist, ist nicht höher als 0,5 m/s ² .	

Betriebstemperatur	
Minimum	-29 °C
Maximum	66 °C

Lärmemission	
Schalldruckpegel an der Arbeitsstation am Boden	<70 dBA
Schalldruckpegel an der Arbeitsstation auf der Plattform	<70 dBA

Maximal zulässiges Gefälle, eingefahrene Position	
	25% (14°)

Maximal zulässiges Quergefälle, eingefahrene Position	
	25% (14°)

Hinweis: Der zulässige Gefällebereich ist von der Bodenbeschaffenheit und Reifenhaftung abhängig.

Fahrgeschwindigkeiten	
Eingefahren, maximal	4,0 km/h
Plattform angehoben, maximal	0,8 km/h 12,5 m/55 s

Informationen zur Bodenbelastung, GS-1930	
Maximale Reifenbelastung	600 kg
Reifenkontaktdruck	10,35 kg/cm ² 1 014 kPa
Gesamtbelastungsdruck	1 391 kg/m ² 13,65 kPa

Hinweis: Die Informationen zur Bodenbelastung sind ungefähre Angaben und berücksichtigen nicht die verschiedenen optionalen Maschinenkonfigurationen. Es muss immer ein ausreichender Sicherheitsfaktor berücksichtigt werden.

Die ständige Verbesserung aller Produkte ist ein wichtiger Aspekt der Unternehmensphilosophie von Genie. Die Änderung der Produktdaten ohne Ankündigung ist vorbehalten.

Technische Daten

Modell	GS-1932
Maximale Arbeitshöhe	7,5 m
Maximale Plattformhöhe	5,6 m
Höhe, vollständig eingefahren	210 cm
Plattformhöhe, vollständig eingefahren	100 cm
Höhe, Geländer	109 cm
Breite	81 cm
Länge, eingefahren	183 cm
Länge, Plattform ausgefahren	272 cm
Länge der Plattformverlängerung	89 cm
Plattformabmessungen (Länge x Breite)	164 x 75 cm
Maximale Tragfähigkeit	227 kg
Maximale Windgeschwindigkeit	12,5 m/s
Radstand	132 cm
Wenderadius (außen)	155 cm
Wenderadius (innen)	0 cm
Bodenfreiheit	6,1 cm
Bodenfreiheit Lochfahrerschutz ausgefahren	1,9 cm
Gewicht	1 503 kg
(Das Maschinengewicht hängt von der Konfiguration ab. Das genaue Gewicht ist auf dem Typenaufkleber angegeben.)	
Antrieb	4 Batterien, 6V, 225AH
Systemspannung	24V
Wechselstromsteckdose auf der Plattform	Standard
Maximaler hydraulischer Druck (Funktionen)	241 bar
Reifengröße	12 x 4,5 x 8 Zoll
Der Vibrationswert, dem das Hand/Arm-System ausgesetzt ist, ist nicht höher als 2,5 m/s ² .	
Der höchste quadratische Mittelwert der gewichteten Beschleunigung, der der Körper ausgesetzt ist, ist nicht höher als 0,5 m/s ² .	

Betriebstemperatur	
Minimum	-29 °C
Maximum	66 °C

Lärmemission	
Schalldruckpegel an der Arbeitsstation am Boden	<70 dBA
Schalldruckpegel an der Arbeitsstation auf der Plattform	<70 dBA

Maximal zulässiges Gefälle, eingefahrene Position 25% (14°)

Maximal zulässiges Quergefälle, eingefahrene Position 25% (14°)

Hinweis: Der zulässige Gefällebereich ist von der Bodenbeschaffenheit und Reifenhaftung abhängig.

Fahrgeschwindigkeiten	
Eingefahren, maximal	4,0 km/h
Plattform angehoben, maximal	0,8 km/h 12,5 m/55 s

Informationen zur Bodenbelastung, GS-1932	
Maximale Reifenbelastung	600 kg
Reifenkontaktdruck	10,35 kg/cm ² 1 014 kPa
Gesamtbelastungsdruck	1 313 kg/m ² 12,88 kPa

Hinweis: Die Informationen zur Bodenbelastung sind ungefähre Angaben und berücksichtigen nicht die verschiedenen optionalen Maschinenkonfigurationen. Es muss immer ein ausreichender Sicherheitsfaktor berücksichtigt werden.

Die ständige Verbesserung aller Produkte ist ein wichtiger Aspekt der Unternehmensphilosophie von Genie. Die Änderung der Produktdaten ohne Ankündigung ist vorbehalten.

Technische Daten

Modell	GS-2032
Maximale Arbeitshöhe	7,9 m
Maximale Plattformhöhe	5,9 m
Höhe, vollständig eingefahren	212 cm
Plattformhöhe, vollständig eingefahren	103 cm
Höhe, Geländer	109 cm
Breite	81 cm
Länge, eingefahren	244 cm
Länge, Plattform ausgefahren	333 cm
Länge der Plattformverlängerung	89 cm
Plattformabmessungen (Länge x Breite)	226 x 81 cm
Maximale Tragfähigkeit	363 kg
Maximale Windgeschwindigkeit	
Innen	0 m/s
Außen	12,5 m/s
Radstand	185 cm
Wenderadius (außen)	212 cm
Wenderadius (innen)	0 cm
Bodenfreiheit	8,9 cm
Bodenfreiheit Lochfahrerschutz ausgefahren	2,2 cm
Gewicht	1 830 kg
(Das Maschinengewicht hängt von der Konfiguration ab. Das genaue Gewicht ist auf dem Typenaufkleber angegeben.)	
Antrieb	4 Batterien, 6V, 225AH
Systemspannung	24V
Wechselstromsteckdose auf der Plattform	Standard
Maximaler hydraulischer Druck (Funktionen)	241 bar
Reifengröße	15 x 5 x 11,25 Zoll
Der Vibrationswert, dem das Hand/Arm-System ausgesetzt ist, ist nicht höher als 2,5 m/s ² .	
Der höchste quadratische Mittelwert der gewichteten Beschleunigung, der der Körper ausgesetzt ist, ist nicht höher als 0,5 m/s ² .	

Betriebstemperatur	
Minimum	-29 °C
Maximum	66 °C
Lärmemission	
Schalldruckpegel an der Arbeitsstation am Boden	<70 dBA
Schalldruckpegel an der Arbeitsstation auf der Plattform	<70 dBA
Maximal zulässiges Gefälle, eingefahrene Position	30% (17°)
Maximal zulässiges Quergefälle, eingefahrene Position	30% (17°)
Hinweis: Der zulässige Gefällebereich ist von der Bodenbeschaffenheit und Reifenhaftung abhängig.	
Fahrgeschwindigkeiten	
Eingefahren, maximal	3,5 km/h
Plattform angehoben, maximal	0,8 km/h 12,2 m/54 s
Informationen zur Bodenbelastung, GS-2032	
Maximale Reifenbelastung	771 kg
Reifenkontaktdruck	7,97 kg/cm ² 781 kPa
Gesamtbelastungsdruck	1 207 kg/m ² 11,84 kPa
Hinweis: Die Informationen zur Bodenbelastung sind ungefähre Angaben und berücksichtigen nicht die verschiedenen optionalen Maschinenkonfigurationen. Es muss immer ein ausreichender Sicherheitsfaktor berücksichtigt werden.	
Die ständige Verbesserung aller Produkte ist ein wichtiger Aspekt der Unternehmensphilosophie von Genie. Die Änderung der Produktdaten ohne Ankündigung ist vorbehalten.	

Technische Daten

Modell	GS-2632
Maximale Arbeitshöhe	9,8 m
Maximale Plattformhöhe	7,8 m
Höhe, vollständig eingefahren	225 cm
Plattformhöhe, vollständig eingefahren	116 cm
Höhe, Geländer	109 cm
Breite	81 cm
Länge, eingefahren	244 cm
Länge, Plattform ausgefahren	333 cm
Länge der Plattformverlängerung	89 cm
Plattformabmessungen (Länge x Breite)	226 x 81 cm
Maximale Tragfähigkeit	227 kg
Maximale Windgeschwindigkeit	0 m/s
Radstand	185 cm
Wenderadius (außen)	212 cm
Wenderadius (innen)	0 cm
Bodenfreiheit	8,9 cm
Bodenfreiheit Lochfahrerschutz ausgefahren	2,2 cm
Gewicht	1 959 kg
(Das Maschinengewicht hängt von der Konfiguration ab. Das genaue Gewicht ist auf dem Typenaufkleber angegeben.)	
Antrieb	4 Batterien, 6V, 225AH
Systemspannung	24V
Wechselstromsteckdose auf der Plattform	Standard
Maximaler hydraulischer Druck (Funktionen)	241 bar
Reifengröße	15 x 5 x 11,25 Zoll
Der Vibrationswert, dem das Hand/Arm-System ausgesetzt ist, ist nicht höher als 2,5 m/s ² .	
Der höchste quadratische Mittelwert der gewichteten Beschleunigung, der der Körper ausgesetzt ist, ist nicht höher als 0,5 m/s ² .	

Betriebstemperatur	
Minimum	-29 °C
Maximul	66 °C

Lärmemission	
Schalldruckpegel an der Arbeitsstation am Boden	<70 dBA
Schalldruckpegel an der Arbeitsstation auf der Plattform	<70 dBA

Maximal zulässiges Gefälle, eingefahrene Position 25% (14°)

Maximal zulässiges Quergefälle, eingefahrene Position 25% (14°)

Hinweis: Der zulässige Gefällebereich ist von der Bodenbeschaffenheit und Reifenhaftung abhängig.

Fahrgeschwindigkeiten	
Eingefahren, maximal	3,5 km/h
Plattform angehoben, maximal	0,8 km/h 12,2 m/54 s

Informationen zur Bodenbelastung, GS-2632	
Maximale Reifenbelastung	830 kg
Reifenkontaktdruck	8,58 kg/cm ² 841 kPa
Gesamtbelastungsdruck	1 203 kg/m ² 11,80 kPa

Hinweis: Die Informationen zur Bodenbelastung sind ungefähre Angaben und berücksichtigen nicht die verschiedenen optionalen Maschinenkonfigurationen. Es muss immer ein ausreichender Sicherheitsfaktor berücksichtigt werden.

Die ständige Verbesserung aller Produkte ist ein wichtiger Aspekt der Unternehmensphilosophie von Genie. Die Änderung der Produktdaten ohne Ankündigung ist vorbehalten.

Technische Daten

Modell	GS-3232
Maximale Arbeitshöhe	11,4 m
Arbeitshöhe, fahrbar	8,5 m
Maximale Plattformhöhe	9,5 m
Plattformhöhe, fahrbar	6,7 m
Höhe, vollständig eingefahren	238 cm
Plattformhöhe, vollständig eingefahren	129 cm
Höhe, Geländer	109 cm
Breite	81 cm
Länge, eingefahren	244 cm
Länge, Plattform ausgefahren	333 cm
Länge der Plattformverlängerung	89 cm
Plattformabmessungen (Länge x Breite)	226 x 81 cm
Maximale Tragfähigkeit	227 kg
Maximale Windgeschwindigkeit	0 m/s
Radstand	185 cm
Wenderadius (außen)	212 cm
Wenderadius (innen)	0 cm
Bodenfreiheit	8,9 cm
Bodenfreiheit Lochfahrerschutz ausgefahren	2,2 cm
Gewicht	2 352 kg
(Das Maschinengewicht hängt von der Konfiguration ab. Das genaue Gewicht ist auf dem Typenaufkleber angegeben.)	
Antrieb	4 Batterien, 6V, 225AH
Systemspannung	24V
Wechselstromsteckdose auf der Plattform	Standard
Maximaler hydraulischer Druck (Funktionen)	241 bar
Reifengröße	15 x 5 x 11,25 Zoll
Der Vibrationswert, dem das Hand/Arm-System ausgesetzt ist, ist nicht höher als 2,5 m/s ² .	
Der höchste quadratische Mittelwert der gewichteten Beschleunigung, der der Körper ausgesetzt ist, ist nicht höher als 0,5 m/s ² .	

Betriebstemperatur	
Minimum	-29 °C
Maximul	66 °C
Lärmemission	
Schalldruckpegel an der Arbeitsstation am Boden	<70 dBA
Schalldruckpegel an der Arbeitsstation auf der Plattform	<70 dBA
Maximal zulässiges Gefälle, eingefahrene Position	25% (14°)
Maximal zulässiges Quergefälle, eingefahrene Position	25% (14°)
Hinweis: Der zulässige Gefällebereich ist von der Bodenbeschaffenheit und Reifenhaftung abhängig.	
Fahrgeschwindigkeiten	
Eingefahren, maximal	3,5 km/h
Plattform angehoben, maximal	0,8 km/h 12,2 m/54 s
Informationen zur Bodenbelastung, GS-3232	
Maximale Reifenbelastung	771 kg
Reifenkontaktdruck	7,98 kg/cm ² 781 kPa
Gesamtbelastungsdruck	1 420 kg/m ² 13,92 kPa
Hinweis: Die Informationen zur Bodenbelastung sind ungefähre Angaben und berücksichtigen nicht die verschiedenen optionalen Maschinenkonfigurationen. Es muss immer ein ausreichender Sicherheitsfaktor berücksichtigt werden.	
Die ständige Verbesserung aller Produkte ist ein wichtiger Aspekt der Unternehmensphilosophie von Genie. Die Änderung der Produktdaten ohne Ankündigung ist vorbehalten.	

Technische Daten

Modell	GS-2046
Maximale Arbeitshöhe	7,9 m
Maximale Plattformhöhe	5,9 m
Höhe, vollständig eingefahren	213 cm
Plattformhöhe, vollständig eingefahren	104 cm
Höhe, vollständig eingefahren, Geländer eingeklappt	156 cm
Höhe, Geländer	109 cm
Breite	116 cm
Länge, eingefahren	244 cm
Länge, Plattform ausgefahren	333 cm
Länge der Plattformverlängerung	89 cm
Plattformabmessungen (Länge x Breite)	226 x 116 cm
Maximale Tragfähigkeit	544 kg
Maximale Windgeschwindigkeit	
Innen	0 m/s
Außen	12,5 m/s
Radstand	185 cm
Wenderadius (außen)	229 cm
Wenderadius (innen)	0 cm
Bodenfreiheit	9,5 cm
Bodenfreiheit Lochfahrerschutz ausgefahren	1,9 cm
Gewicht	1 945 kg
(Das Maschinengewicht hängt von der Konfiguration ab. Das genaue Gewicht ist auf dem Typenaufkleber angegeben.)	
Antrieb	4 Batterien, 6V, 225AH
Systemspannung	24V
Wechselstromsteckdose auf der Plattform	Standard
Maximaler hydraulischer Druck (Funktionen)	241 bar
Reifengröße	15 x 5 x 11,25 Zoll
Der Vibrationswert, dem das Hand/Arm-System ausgesetzt ist, ist nicht höher als 2,5 m/s ² .	
Der höchste quadratische Mittelwert der gewichteten Beschleunigung, der der Körper ausgesetzt ist, ist nicht höher als 0,5 m/s ² .	

Betriebstemperatur	
Minimum	-29 °C
Maximul	66 °C
Lärmemission	
Schalldruckpegel an der Arbeitsstation am Boden	<70 dBA
Schalldruckpegel an der Arbeitsstation auf der Plattform	<70 dBA
Maximal zulässiges Gefälle, eingefahrene Position	30% (17°)
Maximal zulässiges Quergefälle, eingefahrene Position	30% (17°)
Hinweis: Der zulässige Gefällebereich ist von der Bodenbeschaffenheit und Reifenhaftung abhängig.	
Fahrgeschwindigkeiten	
Eingefahren, maximal	3,5 km/h
Plattform angehoben, maximal	0,8 km/h 12,2 m/54 s
Informationen zur Bodenbelastung, GS-2046	
Maximale Reifenbelastung	964 kg
Reifenkontakttdruck	9,97 kg/cm ² 977 kPa
Gesamtbelastungsdruck	953 kg/m ² 9,35 kPa
Hinweis: Die Informationen zur Bodenbelastung sind ungefähre Angaben und berücksichtigen nicht die verschiedenen optionalen Maschinenkonfigurationen. Es muss immer ein ausreichender Sicherheitsfaktor berücksichtigt werden.	
Die ständige Verbesserung aller Produkte ist ein wichtiger Aspekt der Unternehmensphilosophie von Genie. Die Änderung der Produktdaten ohne Ankündigung ist vorbehalten.	

Technische Daten

Modell	GS-2646
Maximale Arbeitshöhe	9,6 m
Maximale Plattformhöhe	7,8 m
Höhe, vollständig eingefahren	225 cm
Plattformhöhe, vollständig eingefahren	116 cm
Höhe, vollständig eingefahren, Geländer eingeklappt	168 cm
Höhe, Geländer	109 cm
Breite	116 cm
Länge, eingefahren	244 cm
Länge, Plattform ausgefahren	333 cm
Länge der Plattformverlängerung	89 cm
Plattformabmessungen (Länge x Breite)	226 x 116 cm
Maximale Tragfähigkeit	454 kg
Maximale Windgeschwindigkeit	
Innen	0 m/s
Außen	12,5 m/s
Radstand	185 cm
Wenderadius (außen)	229 cm
Wenderadius (innen)	0 cm
Bodenfreiheit	9,5 cm
Bodenfreiheit Lochfahrerschutz ausgefahren	1,9 cm
Gewicht	2 412 kg
(Das Maschinengewicht hängt von der Konfiguration ab. Das genaue Gewicht ist auf dem Typenaufkleber angegeben.)	
Antrieb	4 Batterien, 6V, 225AH
Systemspannung	24V
Wechselstromsteckdose auf der Plattform	Standard
Maximaler hydraulischer Druck (Funktionen)	241 bar
Reifengröße	15 x 5 x 11,25 Zoll
Der Vibrationswert, dem das Hand/Arm-System ausgesetzt ist, ist nicht höher als 2,5 m/s ² .	
Der höchste quadratische Mittelwert der gewichteten Beschleunigung, der der Körper ausgesetzt ist, ist nicht höher als 0,5 m/s ² .	

Betriebstemperatur	
Minimum	-29 °C
Maximum	66 °C

Lärmemission	
Schalldruckpegel an der Arbeitsstation am Boden	<70 dBA
Schalldruckpegel an der Arbeitsstation auf der Plattform	<70 dBA

Maximal zulässiges Gefälle, eingefahrene Position	
	30% (17°)

Maximal zulässiges Quergefälle, eingefahrene Position	
	30% (17°)

Hinweis: Der zulässige Gefällebereich ist von der Bodenbeschaffenheit und Reifenhaftung abhängig.

Fahrgeschwindigkeiten	
Eingefahren, maximal	3,5 km/h
Plattform angehoben, maximal	0,8 km/h 12,2 m/54 s

Informationen zur Bodenbelastung, GS-2646	
Maximale Reifenbelastung	1 136 kg
Reifenkontaktdruck	11,75 kg/cm ² 1 152 kPa
Gesamtbelastungsdruck	1 097 kg/m ² 10,76 kPa

Hinweis: Die Informationen zur Bodenbelastung sind ungefähre Angaben und berücksichtigen nicht die verschiedenen optionalen Maschinenkonfigurationen. Es muss immer ein ausreichender Sicherheitsfaktor berücksichtigt werden.

Die ständige Verbesserung aller Produkte ist ein wichtiger Aspekt der Unternehmensphilosophie von Genie. Die Änderung der Produktdaten ohne Ankündigung ist vorbehalten.

Technische Daten

Modell	GS-3246
Maximale Arbeitshöhe	11,6 m
Maximale Plattformhöhe	9,5 m
Höhe, vollständig eingefahren	238 cm
Plattformhöhe, vollständig eingefahren	129 cm
Höhe, vollständig eingefahren, Geländer eingeklappt	181 cm
Höhe, Geländer	109 cm
Breite	116 cm
Länge, eingefahren	244 cm
Länge, Plattform ausgefahren	333 cm
Länge der Plattformverlängerung	89 cm
Plattformabmessungen (Länge x Breite)	226 x 116 cm
Maximale Tragfähigkeit	318 kg
Maximale Windgeschwindigkeit	
Innen	0 m/s
Außen	12,5 m/s
Radstand	185 cm
Wenderadius (außen)	229 cm
Wenderadius (innen)	0 cm
Bodenfreiheit	9,5 cm
Bodenfreiheit Lochfahrerschutz ausgefahren	1,9 cm
Gewicht	2 781 kg
(Das Maschinengewicht hängt von der Konfiguration ab. Das genaue Gewicht ist auf dem Typenaufkleber angegeben.)	
Antrieb	4 Batterien, 6V, 225AH
Systemspannung	24V
Wechselstromsteckdose auf der Plattform	Standard
Maximaler hydraulischer Druck (Funktionen)	241 bar
Reifengröße	15 x 5 x 11,25 Zoll
Der Vibrationswert, dem das Hand/Arm-System ausgesetzt ist, ist nicht höher als 2,5 m/s ² .	
Der höchste quadratische Mittelwert der gewichteten Beschleunigung, der der Körper ausgesetzt ist, ist nicht höher als 0,5 m/s ² .	

Betriebstemperatur	
Minimum	-29 °C
Maximul	66 °C

Lärmemission	
Schalldruckpegel an der Arbeitsstation am Boden	<70 dBA
Schalldruckpegel an der Arbeitsstation auf der Plattform	<70 dBA

Maximal zulässiges Gefälle, eingefahrene Position 25% (14°)

Maximal zulässiges Quergefälle, eingefahrene Position 25% (14°)

Hinweis: Der zulässige Gefällebereich ist von der Bodenbeschaffenheit und Reifenhaftung abhängig.

Fahrgeschwindigkeiten	
Eingefahren, maximal	3,5 km/h
Plattform angehoben, maximal	0,8 km/h
	12,2 m/54 s

Informationen zur Bodenbelastung, GS-3246	
Maximale Reifenbelastung	1 183 kg
Reifenkontakttdruck	12,24 kg/cm ² 1 199 kPa
Gesamtbelastungsdruck	1 186 kg/m ² 11,63 kPa

Hinweis: Die Informationen zur Bodenbelastung sind ungefähre Angaben und berücksichtigen nicht die verschiedenen optionalen Maschinenkonfigurationen. Es muss immer ein ausreichender Sicherheitsfaktor berücksichtigt werden.

Die ständige Verbesserung aller Produkte ist ein wichtiger Aspekt der Unternehmensphilosophie von Genie. Die Änderung der Produktdaten ohne Ankündigung ist vorbehalten.

Technische Daten

Modell	GS-4047
Maximale Arbeitshöhe	13,7 m
Maximale Plattformhöhe	11,7 m
Höhe, vollständig eingefahren	254 cm
Plattformhöhe, vollständig eingefahren	143 cm
Höhe, vollständig eingefahren, Geländer eingeklappt	195 cm
Höhe, Geländer	109 cm
Breite	119 cm
Länge, eingefahren	248 cm
Länge, Plattform ausgefahren	338 cm
Länge der Plattformverlängerung	89 cm
Plattformabmessungen (Länge x Breite)	226 x 116 cm
Maximale Tragfähigkeit	350 kg
Maximale Windgeschwindigkeit	0 m/s
Radstand	185 cm
Wenderadius (außen)	231 cm
Wenderadius (innen)	0 cm
Bodenfreiheit	9,5 cm
Bodenfreiheit Lochfahrerschutz ausgefahren	1,9 cm
Gewicht	3 221 kg
(Das Maschinengewicht hängt von der Konfiguration ab. Das genaue Gewicht ist auf dem Typenaufkleber angegeben.)	
Antrieb	4 Batterien, 12V 150AH
Systemspannung	24V
Wechselstromsteckdose auf der Plattform	Standard
Maximaler hydraulischer Druck (Funktionen)	241 bar
Reifengröße	15 x 5 x 11,25 Zoll
Der Vibrationswert, dem das Hand/Arm-System ausgesetzt ist, ist nicht höher als 2,5 m/s ² .	
Der höchste quadratische Mittelwert der gewichteten Beschleunigung, der der Körper ausgesetzt ist, ist nicht höher als 0,5 m/s ² .	

Betriebstemperatur	
Minimum	-29 °C
Maximum	66 °C
Lärmemission	
Schalldruckpegel an der Arbeitsstation am Boden	<70 dBA
Schalldruckpegel an der Arbeitsstation auf der Plattform	<70 dBA
Maximal zulässiges Gefälle, eingefahrene Position	25% (14°)
Maximal zulässiges Quergefälle, eingefahrene Position	25% (14°)
Hinweis: Der zulässige Gefällebereich ist von der Bodenbeschaffenheit und Reifenhaftung abhängig.	
Fahrgeschwindigkeiten	
Eingefahren, maximal	3,2 km/h
Plattform angehoben, maximal	0,8 km/h 12 m/71 s
Informationen zur Bodenbelastung, GS-4047	
Maximale Reifenbelastung	1 289 kg
Reifenkontaktdruck	13,33 kg/cm ² 1 306 kPa
Gesamtbelastungsdruck	1 338 kg/m ² 13,12 kPa
Hinweis: Die Informationen zur Bodenbelastung sind ungefähre Angaben und berücksichtigen nicht die verschiedenen optionalen Maschinenkonfigurationen. Es muss immer ein ausreichender Sicherheitsfaktor berücksichtigt werden.	
Die ständige Verbesserung aller Produkte ist ein wichtiger Aspekt der Unternehmensphilosophie von Genie. Die Änderung der Produktdaten ohne Ankündigung ist vorbehalten.	



www.genielift.com

Vetrieb: