



Mietgerät

142

MG-Nr. AVS.....142
 Antriebsart.....Batterie
 Hersteller.....Haulotte
 Hersteller-Typ.....HA 12 CJ+
 Farbe.....RAL 6018
 Hubsystem.....Gelenk



Arbeitsbereich

max. Arbeitshöhe.....11,70 m
 max. Plattformhöhe.....9,70 m
 max. seitl. Reichweite.....7,20 m
 Steigfähigkeit.....25 %



Arbeitskorb

Länge Arbeitskorb.....1,14 m
 Breite Arbeitskorb.....0,80 m
 max. Korblast.....230 kg
 zuläs. Personenzahl.....2
 Korb drehbar.....180°



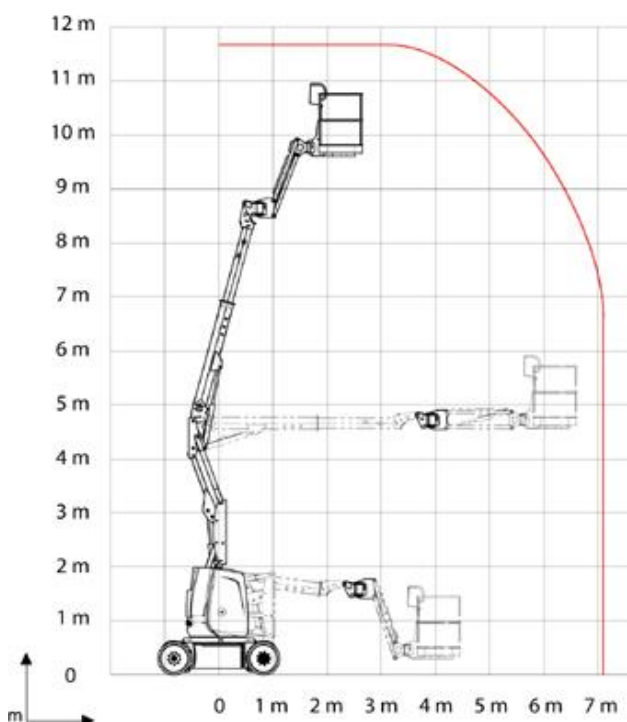
Abmessungen

Baulänge.....5,64 m
 Baubreite.....1,20 m
 Bauhöhe.....2,00 m
 Durchfahrtsbreite.....1,20 m
 Durchfahrtshöhe.....2,00 m
 Gesamtgewicht.....7.040 kg



Besonderheiten

- Korbarm
- verfahrbar i. v. Höhe
- 230V Steckdose im Arbeitskorb
- 3D Korbarm
- Betriebsstundenzähler
- Drehbarer Arbeitskorb
- Nichtmarkierende Bereifung
- Proportionalsteuerung



0511 / 6 74 80-0



schulung
 Bedienschulung online
 nach DGUV 308-008



mobile app
 Mietprospekt und Gerätesuche
 download: i-tunes und playstore



liftdoku.de
 Bedienungsanleitungen online
 für Bertram Mietgeräte