

Scheren-Arbeitsbühne

S 125 E



Mietgerät

899

MG-Nr. AVS..... 899
Antriebsart..... Batterie
Hersteller..... Holland Lift
Hersteller-Typ..... X-105EL18
Farbe..... grün/grau



Arbeitsbereich

max. Arbeitshöhe..... 12,45 m
max. Plattformhöhe..... 10,45 m
Steigfähigkeit..... 20 %



Arbeitskorb

Länge Arbeitskorb..... 3,20 m
Breite Arbeitskorb..... 1,72 m
max. Korblast..... 500 kg
zuläs. Personenzahl..... 2
Länge Plattformausschub L..... 1,40 m



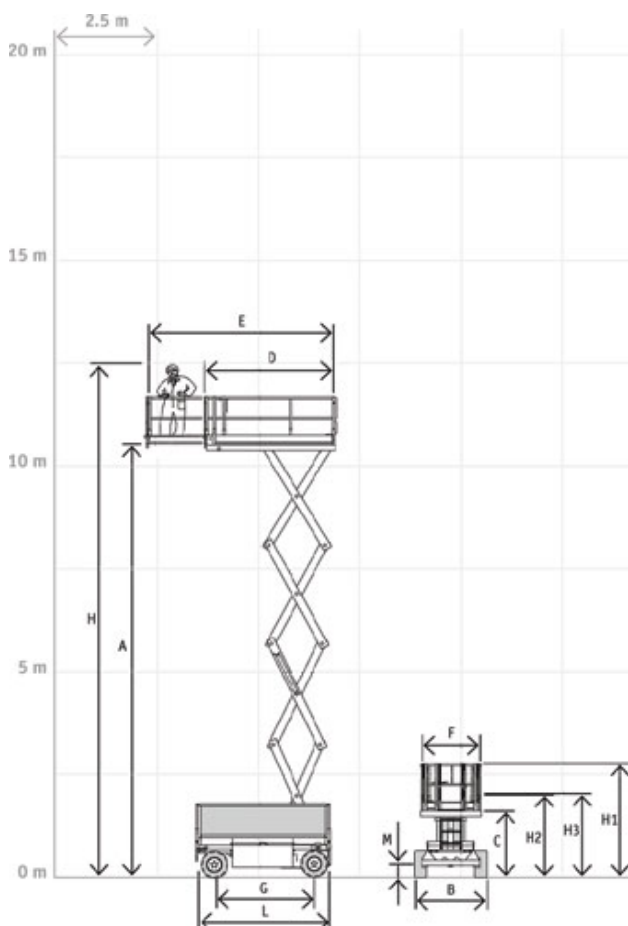
Abmessungen

Baulänge..... 3,56 m
Baubreite..... 1,82 m
Bauhöhe..... 2,80 m
Durchfahrtsbreite..... 1,82 m
Durchfahrts Höhe..... 2,04 m
Gesamtgewicht..... 4.940 kg



Besonderheiten

- verfahrbar bis 8,00 m
- Betriebsstundenzähler
- Differentialsperre
- Klappbares Geländer
- Ölmengteiler
- Proportionalsteuerung



BERTRAM
Arbeitsbühnen-Vermiet-service



0511 / 6 74 80-0



schulung

Bedienerschulung online
nach DGUV 308-008



mobile app

Mietprospekt und Gerätesuche
download: i-tunes und playstore



liftdoku.de

Bedienungsanleitungen online
für Bertram Mietgeräte

Besuchen Sie uns im Internet: bertram-hannover.de